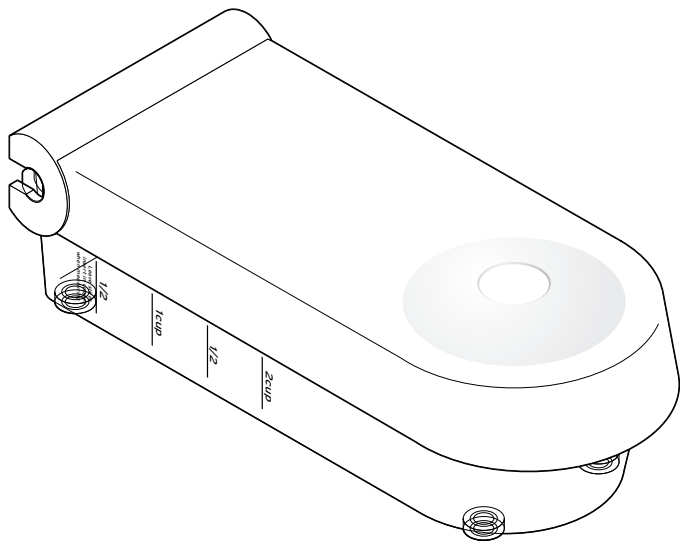




# Meyve ve sebze kesicisi



**tr** Kullanım Kılavuzu

Tchibo GmbH D-22290 Hamburg · 11738HB54XIX · 2019-02 · 376 513

## Değerli Müşterimiz!

Meyve ve sebze kesicinizle çok çeşitli meyve ve sebzeleri çabucak ve kolayca kesebilir ve diğer yumuşak gıdaları parçalara ayırabilirsiniz.

Üç adet farklı bıçak kolay şekilde değiştirilebilir ve kullanım sonrasında da kesicinin içindeki yuvalarda saklanarak az yer kaplar. Toplama kabının altında bulunan dört adet kaymayı önleyici ayak kullanım sırasında sabit durmasını sağlar.

Kullanımdan sonra meyve sebze kesicisini bulaşık makinesinde kolayca yıkayabilirsiniz.

Yeni meyve sebze kesicinizi güle güle kullanın.

## Tchibo Ekibiniz



[www.tchibo.com.tr/kilavuzlar](http://www.tchibo.com.tr/kilavuzlar)

---

## Güvenlik uyarıları



Güvenlik uyarılarını dikkatle okuyun. Kaza sonucu ortaya çıkabilecek yaralanmaları ve hasarları önlemek için ürünü yalnızca bu kullanım kılavuzunda belirtildiği şekilde kullanın. Gerektiğinde tekrar okumak üzere bu kılavuzu saklayın. Bu ürün başkasına devredildiğinde, bu kılavuz da beraberinde verilmelidir.

## **Kullanım amacı**

Meyve sebze kesicisi meyve ve sebzelerin kesilmesi için uygundur. Fazla sert gıdalar (cevizler, buz küpleri, vb.) bu aletle kesilemez. Ev ihtiyacı miktarlarına göre tasarlandığından ticari amaçlı kullanım için uygun değildir.

## **Çocuklar için TEHLİKE**

- Kesici parçalardaki bıçaklar çok keskindir. Çocukları meyve sebze kesicisinden uzak tutun ve ürünü çocukların erişemeyeceği yerde muhafaza edin.
- Çocukları ambalaj malzemesinden uzak tutun. Aksi takdirde boğulma tehlikesi vardır!

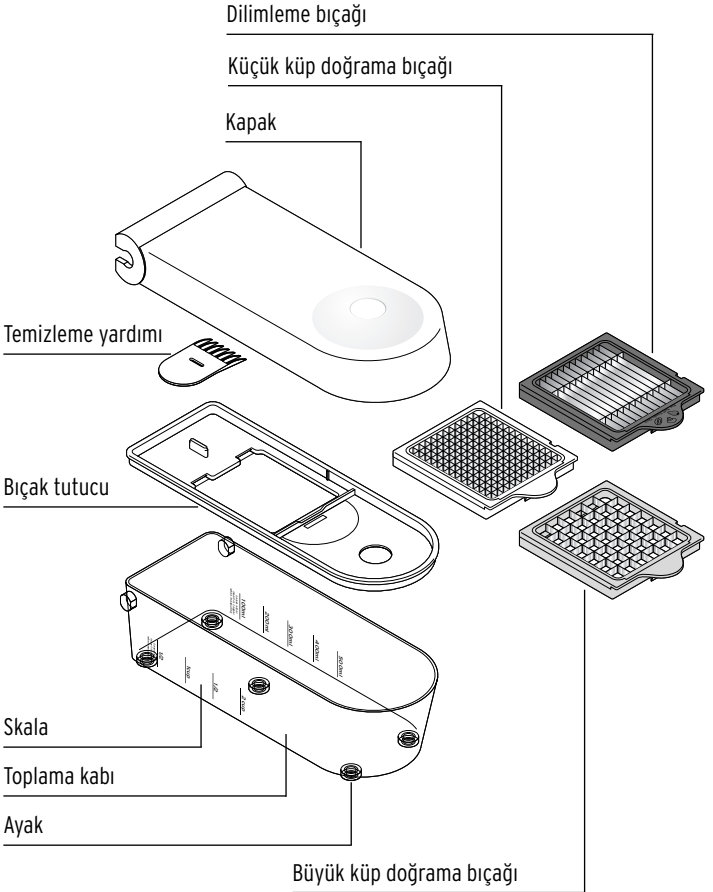
## **Kesiklere karşı UYARI**

- Kesici parçalardaki bıçaklar çok keskindir. Kesici parçaları çok dikkatli kullanın. Gıdaları her zaman kapağı aşağı bastırarak kesin, gıda maddelerini elinizle bastırmayın.

## **DİKKAT - Maddi hasar tehlikesi var**

- Ceviz veya buz küpleri gibi sert gıda maddelerini kesmeyin. Aksi takdirde ürün hasar görebilir.
- Bazı boyalar, plastikler veya bakım ürünlerin ayakları buldukları yüzeye etki edebilir ve yumuşatabilir. İstenmeyen izlerin kalmaması için gerekirse kaymayan bir altlık kullanın.

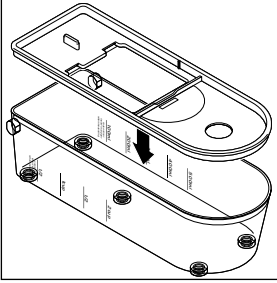
## Genel bakış (ambalaj içeriği)



## Kullanım

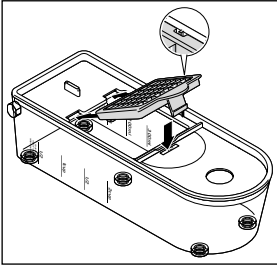
1. Kullanımdan önce tüm parçaları „Temizleme“ bölümünde anlatıldığı gibi temizleyin.
2. Toplama kabını sağlam bir zemin üzerine yerleştirin. Meyve ve sebze keserken her zaman sıçrama ve kirlenmeler olabileceğinden yüzey hassas olmamalıdır.

3.



Bıçak tutucusunu haznenin üzerine oturtun.

4.

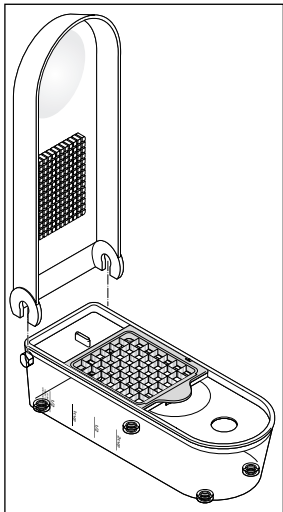


İstediğiniz bıçak başını, bıçak tutucusuna yerleştirin. Bıçak başının oyuğu bıçak tutucusunun mandalını kavramalıdır.

Dilimleme bıçağını şu şekilde kullanmanızı tavsiye ediyoruz:  
... küçük küp doğrama bıçağını örn. biber, kereviz veya soğan için kullanılmasını;  
... büyük küp doğrama bıçağını ise örn. elma, patates veya domates için kullanılmasını;  
... dilimleme bıçağını örn. mantar, çilek veya kivi için kullanılmasını tavsiye ediyoruz.

Dilimleme bıçağı sadece yumuřak meyve ve sebzelerin kesilmesi için kullanılmalıdır.

5.



Kapağı resimdeki gibi dik olarak takın.

6. Gıda maddelerini hazırlayın: Elma, patates, soğan, vb. yuvarlak, kalın ve sert gıda maddeleri kullanımdan önce ikiye veya daha küçük parçalara bölünmelidir.

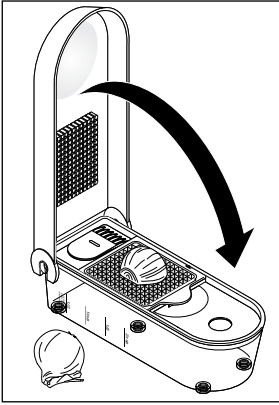
7. Gıda maddesinin düz tarafı kesici parçanın üzerine gelecek şekilde yerleştirin.



Yaralanma **UYARISI**

- Gıdaları her zaman kapağı ařağı bastırarak kesin, gıda maddelerini elinizle bastırmayın.

8.



Her iki elinizi de kullanarak biraz kuvvetli bir şekilde kapağı aşağı bastırın.

Eğer gıda maddesi kesilemiyorsa, muhtemelen hala fazla kalındır.

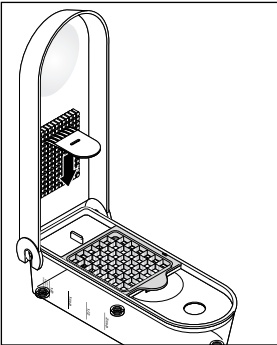
Bu durumda gıda maddesini daha küçük parçalar halinde kesin ve işlemi tekrar edin.

**Asla fazla büyük veya aşırı sert gıda maddelerini zorla parçalamaya çalışmayın.**

## Temizleme

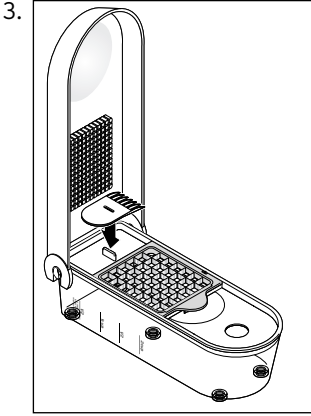
Meyve ve sebze kesicisini hemen kullanımdan sonra temizleyin.

1.



Kapağın içine yapışmış gıda artıklarını temizleme aracı yardımıyla temizleyin.

2. Tüm parçaları sıcak su ve bir miktar bulaşık deterjanıyla elde veya bulaşık makinesinde yıkayın.  
Ardından parçaların tamamen kurummasını sağlayın.



Temizleme yardımcısını kapağın içinde muhafaza edebilirsiniz.  
Tüm parçaları çocukların ulaşamayacağı bir yerde saklayın.

Tchibo için özel  
olarak üretilmiştir:

Tchibo GmbH, Überseering 18,  
22297 Hamburg, Germany,  
[www.tchibo.com.tr](http://www.tchibo.com.tr)

---

**Ürün numarası: 376 513**