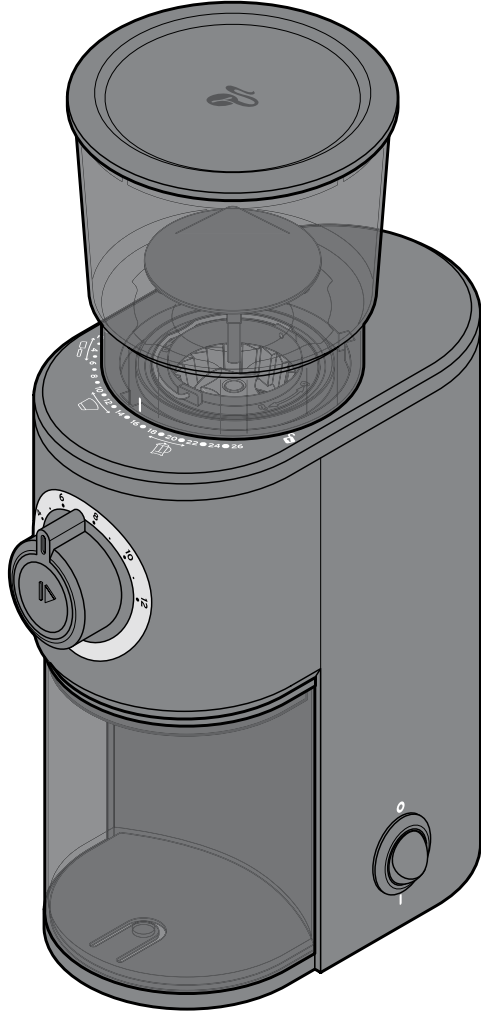


**Tchibo**

# Kahve deęirmeni, elektrikli



**tr Kullanım Kılavuzu ve Garanti Bilgileri**

Tchibo GmbH D-22290 Hamburg · 103733AB · 2026-01

## Değerli Müşterimiz!

Yeni elektrikli kahve öğütücünüz ile kahveyi demlemeden önce taze bir şekilde öğütürsünüz. Böylece değerli aromalar doğal yoldan, pişirene kadar kahve çekirdeğinin içinde saklanır.

Kahve öğütücüsü paslanmaz çelikten bir konik öğütme bölümüne sahiptir ve böylelikle kahve tozunu aromasını koruyacak şekilde hazırlamaktadır.

Öğütme derecesi kahveyi espresso olarak, filtre makinesinde veya elle demleme olarak hazırlamanıza bağlı olarak iriden ekstra inceye kadar kişiye özel şekilde ayarlanabilir. Bir seferde iki ila on iki fincanlık kahve tozu öğütebilirsiniz.

Yeni kahve deęirmeninizi güle güle kullanın.

## Tchibo Ekibiniz



[www.tchibo.com.tr/kilavuzlar](http://www.tchibo.com.tr/kilavuzlar)

## İçindekiler

- |          |                                      |           |  |
|----------|--------------------------------------|-----------|--|
| <b>3</b> | <b>Küçük bir kahve dersi</b>         | <b>10</b> | <b>Temizleme</b>                       |
| <b>4</b> | <b>Bu kılavuza dair</b>              | 10        | Cihazı parçalarına ayırma ve temizleme |
| <b>4</b> | <b>Güvenlik uyarıları</b>            | 11        | Parçaları birleştirme                  |
| <b>7</b> | <b>Genel bakış (ambalaj içerięi)</b> | <b>13</b> | <b>Sorun / Çözüm</b>                   |
| <b>8</b> | <b>Hazırlık</b>                      | <b>14</b> | <b>Teknik bilgiler</b>                 |
| <b>8</b> | <b>Öğütme derecesini ayarlama</b>    | <b>14</b> | <b>İmha etme</b>                       |
| <b>8</b> | <b>Çekirdeklerin doldurulması</b>    | <b>15</b> | <b>Garanti belgesi</b>                 |
| <b>9</b> | <b>Kahve öğütme</b>                  | <b>15</b> | <b>Garanti şartları</b>                |
|          |                                      | <b>16</b> | <b>Servis ve onarım</b>                |
|          |                                      | <b>16</b> | <b>Teknik destek</b>                   |

## Küçük bir kahve dersi

### Çekirdeklerin kalitesi

Kahve çekirdeğinin tazeliği, eşsiz bir kahve keyfinin temelidir. Bundan dolayı sadece taze çekirdekler kullanın.

### Çekirdekleri muhafaza etme

Hazneyi çok fazla doldurmayın, aromalarını kaybetmemeleri için sık sık çekirdek ilave edin.

Kalan çekirdekleri aroması taze kalacak şekilde muhafaza edin: Çekirdekler buzdolabında hava ve ışık almayan bir kabın içerisinde üç haftaya kadar taze kalır. Çekirdekler buzlukta da dondurulabilir ve böylece 3 aya kadar taze kalırlar.

### Kahve tozunun muhafaza edilmesi

Daima hazırlamak için gerekli olduğu kadar kahve tozu öğütün. Kahve tozunu, toplama kabında maks. 24 saatten daha fazla muhafaza etmeyin. Buna rağmen artan kahve tozu olursa bunu serin ve kuru yerde hava geçirmez ve ışık geçirmez bir kaptaki saklayın.

### Uygun öğütme derecesi

Hatırlatma: Öğütme derecesi ne kadar ince olursa kahve tozunun suyla temas etme süresi o kadar kısa olmalıdır veya tersi: Öğütme derecesi ne kadar kaba olursa temas süresi o kadar uzun olmalıdır. Bu nedenle espresso presleri için çok ince öğütülmüş toz, filtre kahve makineleri ve manüel filtrelerde orta seviye öğütme derecesi ve French press, ayrıca Cold-Brew/Cold-Drip haznelerde oldukça kaba bir öğütme derecesi gereklidir. İnce kahve tozu, filtre kahve makinelerinde ve French press haznelerde hazırlandığı gibi sıcak suda uzun süre beklerse kahvenin tadı daha acı olabilir.

Kahve hazırlığınız için uygun öğütme derecesini belirlemek için öğütme derecesi ölçeğindeki ilgili sembolleri kullanın ve en uygun şekilde ilgili orta seviye ayarıyla başlayın. Sonra en beğendiğiniz ayarı buluncaya kadar öğütme derecesini 1-2 kademe halinde uyarlayın.

Seçilen kahve türünün ve hazırlama metodunun yanında kahvenin hazırlandığı kaynar suyun sertlik derecesinin ve sıcaklığının da lezzet açısından belirleyici olduğunu dikkate alın.

## Bu kılavuza dair

Bu ürün çeşitli emniyet tertibatlarına sahiptir. Yine de güvenlik uyarılarını dikkatle okuyun ve kaza sonucu yaralanmaları veya hasarları önlemek için ürünü sadece bu kullanım kılavuzunda belirttiği şekilde kullanın.

Gerektiğinde tekrar okumak üzere bu kılavuzu saklayın. Bu ürün başkasına devredildiğinde, bu kılavuz da beraberinde verilmelidir.

Kullanım kılavuzundaki işaretler:



Bu işaret sizi yaralanma tehlikelerine karşı uyarır.



Bu işaret, elektriğin neden olabileceği yaralanma tehlikelerine karşı uyarır.

Bu kullanım kılavuzundaki işaret sözcükleri:

**TEHLİKE** doğrudan tehlikeli olan ağır yaralanma tehlikesine veya hayati tehlikeye karşı uyarır.

**UYARI** olası ağır yaralanma tehlikesine veya hayati tehlikeye karşı uyarır.

**DİKKAT** olası hafif yaralanmalara karşı uyarır.

**BİLGİ** olası maddi hasarlara karşı uyarır.



Ek bilgiler bu işaretle gösterilmiştir.

## Güvenlik uyarıları



### Kullanım amacı

• Kahve öğütücüsü sadece kahve çekirdeklerinin öğütülmesi için kullanılır. Evlerdeki ihtiyaca göre tasarlanmıştır. Ticari yerlerdeki mutfaklarda, tarımsal alanlarda, kahvaltı evlerinde veya otel müşterileri tarafından kullanılması önerilmez.

Kahve öğütücüsü sadece kuru iç mekanlarda kullanım için uygundur.

### Elektronik cihaz kullanım kabiliyeti kısıtlı olan yetişkinler ve çocuklar için Tehlike

- Bu cihaz çocuklar tarafından kullanılamaz. Cihazı ve elektrik kablosunu çocuklardan uzak tutun. Çocukların bu cihaz ile oynamaları yasaktır.
- Bu cihaz, yeterli fiziksel, duyuşsal veya zihinsel yeteneğe veya yeterli tecrübeye sahip olmayan, gözetim altında olmadan ve kullanımdan dolayı meydana gelecek olan tehlikeleri idrak edemeyen kişilerce kullanılamaz.
- Çocukları ambalaj malzemesinden uzak tutun. Aksi takdirde boğulma tehlikesi vardır!

### Elektriğin sebep olabileceği Tehlikeler

- Kahve öğütücüyü ve fişi asla suya daldırmayın yoksa elektrik çarpması riski söz konusudur.
- Kahve öğütücüyü asla gözetimsiz çalıştırmayın.

- Cihazı sadece bağlantısı talimatlara uygun olarak yapılmış ve cihazın teknik bilgilerindeki şebeke gerilimi ile aynı gerilime sahip olan bir prize takın.
- Bir uzatma kablosu kullanılması gerektiğinde, bunun cihazın teknik bilgilerine uygun olması gerekir. Bir uzatma kablosu satın alırken uzmanına danışın.
- Cihazı kapatın ve elektrik fişini şu durumlarda prizden çıkarın:
  - ... işletim sırasında arızalar ortaya çıkarsa,
  - ... kullanımdan sonra,
  - ... cihazı gözetimsiz bırakıyorsanız,
  - ... kahve çekirdeği haznesini cihaza yerleştirmeden veya cihazdan çıkarmadan önce,
  - ... fırtınalı havalarda,
  - ... cihazı temizlemeden önce.Bu arada kablodan değil, daima fişten tutarak çekin.
- Gerekli durumlarda elektrik fişini hızlı çıkarabilmek için kolay ulaşabileceğiniz bir priz kullanın. Kabloyu takılmalarına neden olmayacak şekilde veya kimse kabloya dolanıp cihazı düşürmeyecek şekilde yerleştirin.
- Elektrik kablosu bükülmemeli ve ezilmemelidir. Elektrik kablosunu sıcak yüzeylerden ve keskin kenarlı cisimlerden uzak tutun.
- Cihazda veya elektrik kablosunda gözle görülür hasar varsa veya cihaz yere düşmüşse artık kullanılmamalıdır.

- Üründe herhangi bir değişiklik yapmayın. Elektrik kablosunu kendiniz değiştirmeyin. Cihazdaki veya elektrik kablosundaki onarım çalışmalarını sadece bir yetkili serviste veya servis merkezinde yaptırın. Usulüne uygun olmayan onarımlar sonucu kullanıcı için büyük tehlikeler oluşabilir.

#### **Yaralanma Uyarısı**

- Hareketli parçalar kesik ve ezilmelere neden olabilir. Kahve öğütücüyü toplama kabı yerleştirilmeden veya kahve çekirdeği haznesinin kapağı yerleştirilmeden asla kullanmayın. Makineyi kullanırken ellerinizi öğütme bölümünden uzak tutun. Öğütme sırasında kahve çekirdeği haznesine dokunmayın ve içerisinde bir nesne de bulundurmayın. Öğütme bölümünün temizlenmesinde özellikle dikkatli olun. Cihaz prize takılı olduğu müddetçe asla açıklıklara ellerinizi sokmayın. Muhtemel tıkanıklıkları gidermeden ve cihazı temizlemeden önce her zaman elektrik fişini çekin.
- Cihazın ayrıntılı bir şekilde temizlenmesi ile ilgili bilgileri "Temizleme" bölümünde bulabilirsiniz.
- Cihazın usulüne uygun olmayan kullanımı yaralanmalara neden olabilir.

## **Maddi hasarlar**

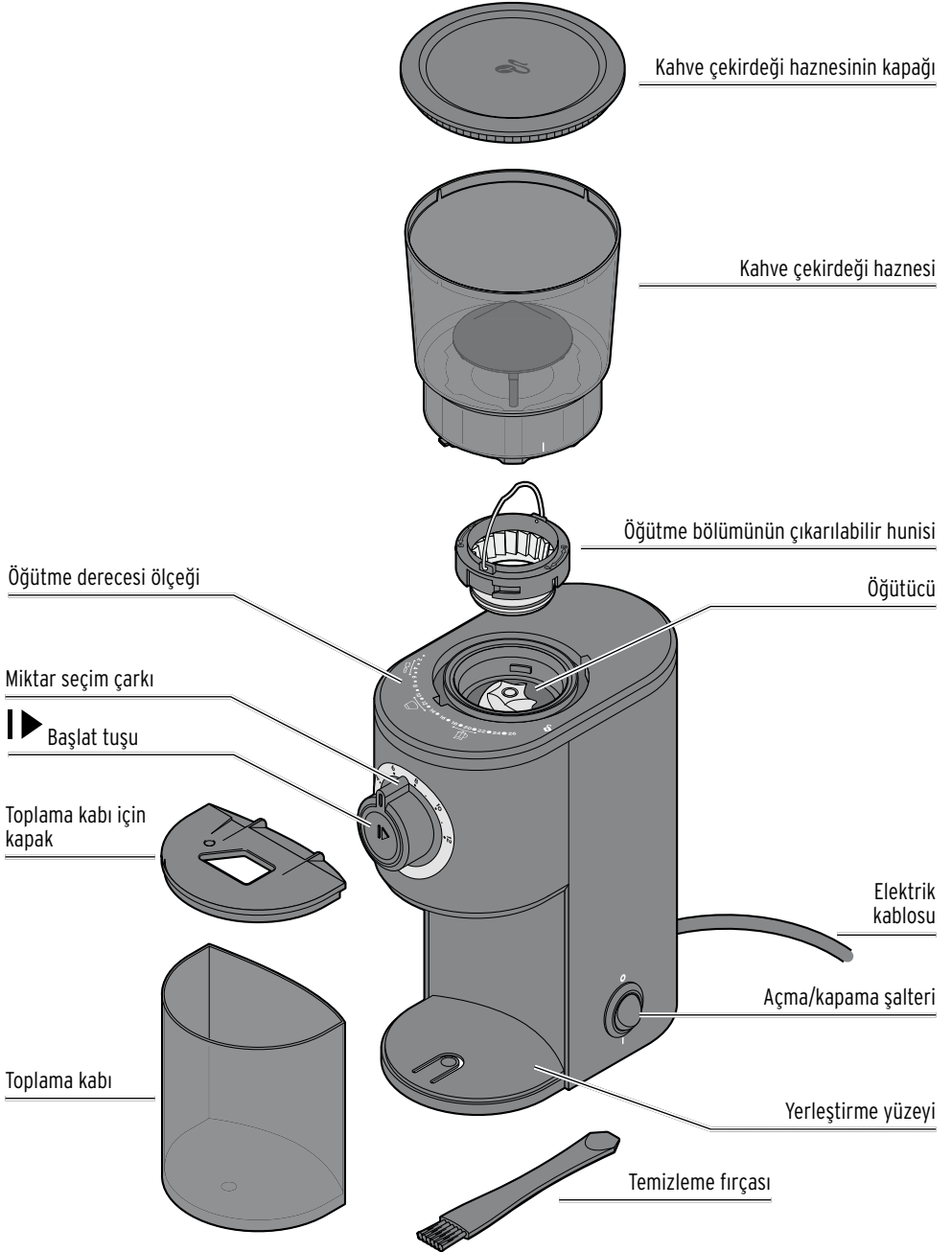
- Cihaz sadece kısa süreli işletim için tasarlanmıştır. 1 dakikalık bir işletim süresinden sonra cihazın 10 dakika soğumasını sağlayın.
- Cihazı kolayca temizlenebilen ve kolay erişilebilen sabit ve düz bir yüzeye yerleştirin.
- Elektrikli ocak veya fırın gibi ısı kaynakları ile arasında yeterince mesafe bırakın.
- Temizleme için sert kimyasallar, tahriş edici ya da aşındırıcı temizlik maddeleri kullanılmamalıdır.
- Sadece orijinal aksesuar kullanın (gerektiğinde öğütülmüş kahvenin toplanması haricinde).
- Kahve değirmeni ile sadece kahve öğütün. Diğer gıdaların öğütülmesi cihaza zarar verebilir.
- Kahve çekirdeği haznesini her kullanımdan önce yabancı maddeler açısından kontrol edin.

- Öğütme bölümünü boş çalıştırmayın.
- Ürünü aşırı yüksek sıcaklıklara, neme, doğrudan güneş ışığına maruz bırakmayın ve tozdan, şiddetli sarsıntılardan veya darbelerden koruyun.
- Bazı boyalar, plastikler veya mobilya bakım ürünleri kaymayı önleyen ayakları buldukları yüzeye etki edebilir ve yumuşatabilir.  
Her ihtimale karşı kahve makinesinin altına kaymayan bir altlık koyun.

## **Güvenlik tertibatı**

- Cihazda, aşırı ısınma durumunda cihazı otomatik olarak kapatan bir aşırı ısınma koruma şalteri bulunur. Bu durumda elektrik fişini çekin ve cihazı yeniden çalıştırmadan önce yakl. 1 saat soğumaya bırakın. Cihazı çalıştırmak için gerekirse **▶** tuşuna basın.
- Yanlışlıkla geri alınmış bir aşırı ısınma koruma şalterini önlemek için cihaz, otomatik saat ya da ayrı bir uzaktan kumanda sistemi ile birlikte çalıştırılmamalıdır.

## Genel bakış (ambalaj içeriği)



## Hazırlık



**TEHLİKE** - Elektrik çarpması sonucu ölüm tehlikesi

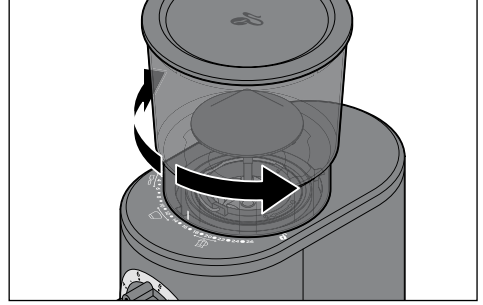
- Kahve öğütücüyü ve fişi asla suya daldırmayın yoksa elektrik çarpması riski söz konusudur.



**UYARI** - Yaralanma tehlikesi

- Cihazı temizlemeden önce elektrik fişini çekin.

- ▷ Muhtemel üretim artıklarını gidermek için kahve öğütücüsünü ilk kullanımdan önce temizleyin (bkz. "Temizleme" bölümü).



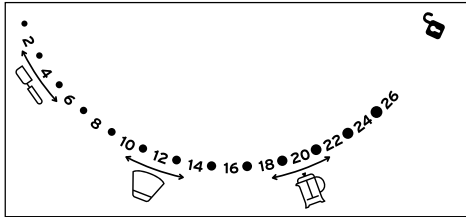
- ▷ İşaretleme aşağıda istenilen öğütme derecesini gösterene kadar kahve çekirdeği haznesini komple çevirin.

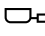
## Öğütme derecesini ayarlama


- ▷ İstenen öğütme derecesini kademeler halinde **1** (ince) ile **26** (kaba) ayarlayın, sonra kahve çekirdeklerini doldurun. Böylelikle tek çekirdeklerin öğütme bölümünde sıkışması önlenmiş olur.


Takip eden değerler sadece oryantasyonu sağlamaktadır.

Kahveyi hazırlarken damak zevkinize göre en doğru öğütme derecesini deneyerek bulabilirsiniz.

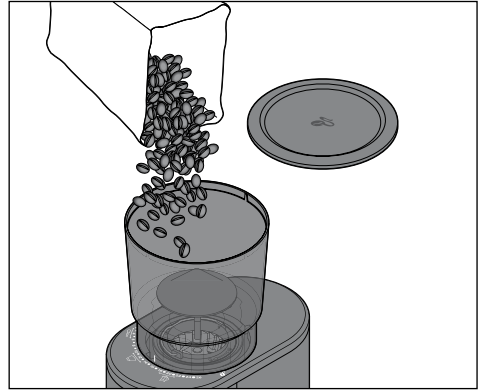


 **1 - 6** = ince toz; Espresso hazırlama için uygun

 **10 - 14** = orta incelikte toz; Ev tipi filtre kahve hazırlama için uygun

 **18 - 22** = kalın toz; üstten bastırmalı (French press) kahve hazırlamak için uygundur

## Çekirdeklerin doldurulması



1. Kahve çekirdeği haznesinin kapağını çıkarın.
2. Kahve çekirdeklerini kahve çekirdeği haznesine doldurun.
3. Kapağı tekrar kapatın.



**Kahve çekirdeği haznesine maksimum yakl. 150 g kahve çekirdeği doldurulabilir. Kahve tozunun toplama kabı, öğütme derecesine göre yakl. 85 g alır. Toplama kabını zamanında boşaltın.**

## Kahve öğütme

Fincan sayısına göre gerekli olan kahve tozu miktarını öğütün.

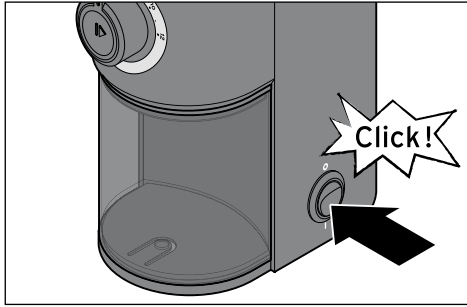
Her bir fincan için toz miktarı, orta bir öğütme derecesi için (filtre kahve için) hesaplanmıştır.

Daha büyük öğütülmüş kahve tozu (French press hazneler) için biraz daha az süre, daha ince öğütülmüş kahve tozu (süzgeç tutucu) için ise biraz daha fazla süre gereklidir. Deneyin ve kahveniz için ideal ayarı unutmayın.

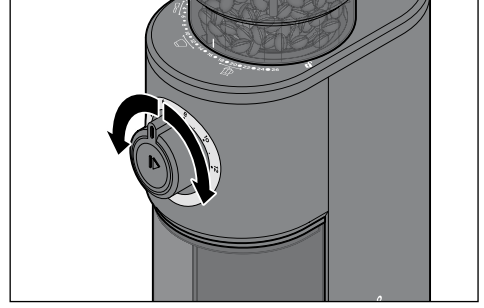
1. Kahve çekirdeği haznesinin doğru şekilde oturduğundan, toplama kabının yerleştirildiğinden ve her iki kapağın da doğru şekilde kapatıldığından emin olun.

**i** Dönen öğütme bölümünden dolayı yaralanma tehlikesinin meydana gelmemesi için bir güvenlik şalteri, kahve çekirdeği haznesi ve/veya toplama haznesi takılmamışsa veya doğru şekilde takılmamışsa motorun çalışmasını engeller.

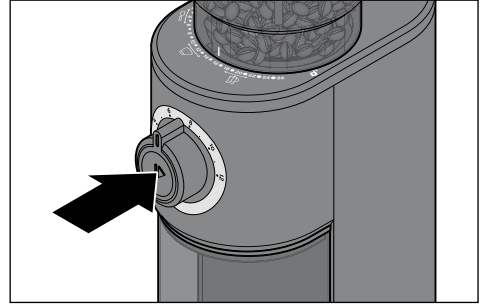
2. Elektrik fişini prize takın.



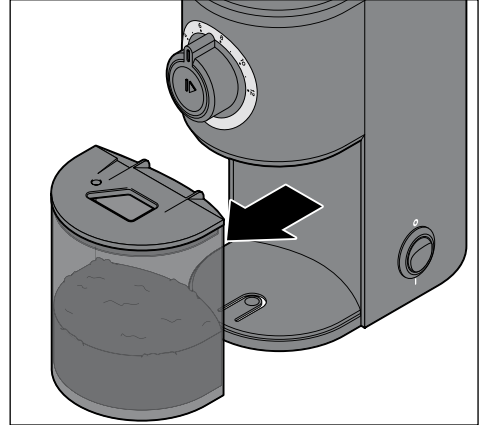
3. Kahve öğütücüyü çalıştırmak için açma/kapama şalterini I konumuna getirin.



4. Miktar ayar çarkını, kahve yapacağınız fincan sayısına göre çevirin.



5. Başlat tuşuna **I▶** basın.  
Kahve öğütücü kahve çekirdeklerini öğütür.



6. Toplama haznesini çıkarın.

**Taze aromalı kahvenizi içerken keyifli anlar dileriz.**

## Temizleme



**TEHLİKE** - Elektrik çarpması sonucu ölüm tehlikesi

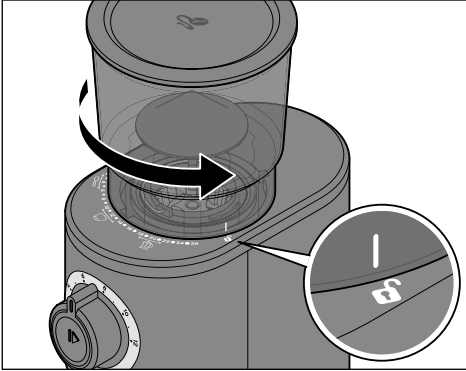
- Cihazı temizlemeye başlamadan önce elektrik fişini prizden çıkarın.
- Cihaz hiçbir şekilde ıslanmamalıdır. Cihazı damlayan ve sıçrayan sulardan da koruyun.

### BİLGİ - Maddi hasarlar

- Temizleme için sert kimyasallar, tahriş edici ya da aşındırıcı temizlik maddeleri kullanılmamalıdır.

### Cihazı parçalarına ayırma ve temizleme

1. Elektrik fişini prizden çıkarın.
2. Toplama kabını cihazdan çıkarın ve kapağı çıkarın.
3. Kahve çekirdeği haznesinde kalan çekirdekleri boşaltın.



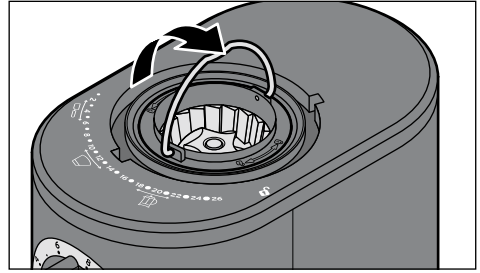
4. Kahve çekirdeği haznesini, işaretleme kilit sembolünü **B** gösterene kadar saat ibresinin tersi yönünde çevirin.
5. Kahve çekirdeği haznesini yukarıya doğru çıkarın.
6. Kapağı çıkarın.
7. Hazneyi ve kapağı sıcak suda yumuşak bir bulaşık deterjanıyla temizleyin ve yeniden kullanmadan önce özenli şekilde kurutun.

İçerisine yeniden kahve çekirdeklerini doldurmadan önce parçaların mutlaka **tamamen kurumasını** sağlayın!

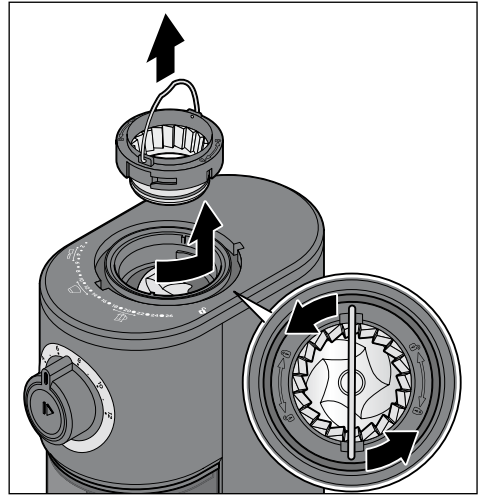
### Öğütme bölümünün temizlenmesi

- ▷ Öğütme bölümünü birlikte teslim edilen fırçayla temizleyin.

Öğütme bölümünün iyice temizlenmesi ve varsa sıkışmış kahve çekirdeklerinin veya yabancı cisimlerin çıkarılması için çıkarılabilir huniyi aşağıdaki gibi sökün:



1. Kulbu yukarıya doğru katlayın.



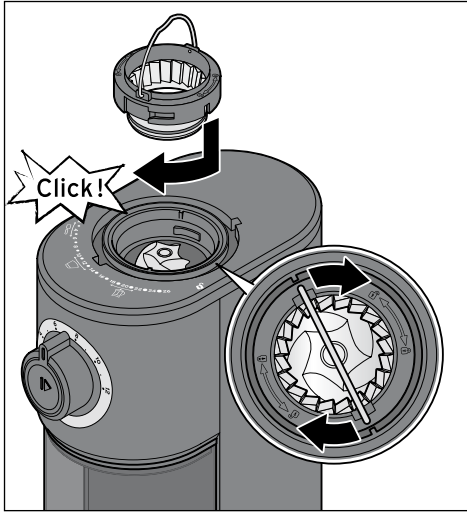
2. Huniyi, fark edilir şekilde yerinden ayrılıp yukarıya doğru çıkarılabilir durumda oluncaya kadar bir miktar kuvvetle saatin aksi yönünde çevirin.

3. Öğütme bölümünün iç tarafını temizleme fırçasıyla temizleyin. Varsa yabancı cisimleri veya sıkışmış kahve çekirdeklerini çıkarın.
4. Cihazın gövdesini nemli bir bezle silin ve yumuşak, tüy bırakmayan bir bezle kurulaşın.

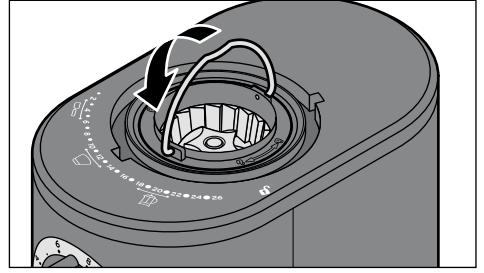
### Parçaları birleştirmeye

Doğru şekilde birleştirmek için öğütme bölümünde kalmış bütün çekirdekleri çıkarın. Cihazı birleştirmeden önce bütün parçalar **tamamen kuru** olmalıdır.

### Öğütme bölümünün takılması

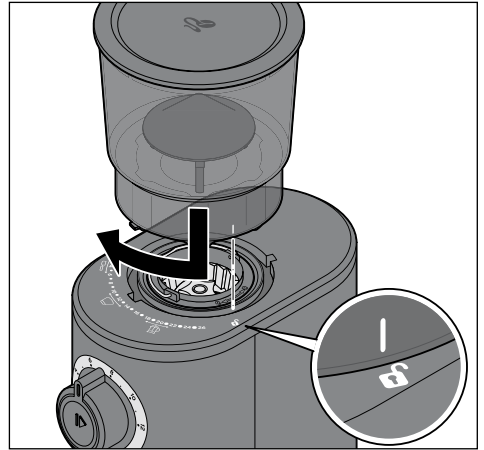



1. Huniyi öğütme bölümüne yerleştirin. Sadece belirli bir hızda yerine uyar. Öğütücü bölümündeki girintilere dikkat edin. Bunların hunideki tutucu uçları ile örtüşmesi gerekir.
2. Huniyi, duyulur ve anlaşılır şekilde yerine oturuncaya kadar saat yönünde bir miktar döndürün.



3. Kulbu aşağıya doğru katlayın.

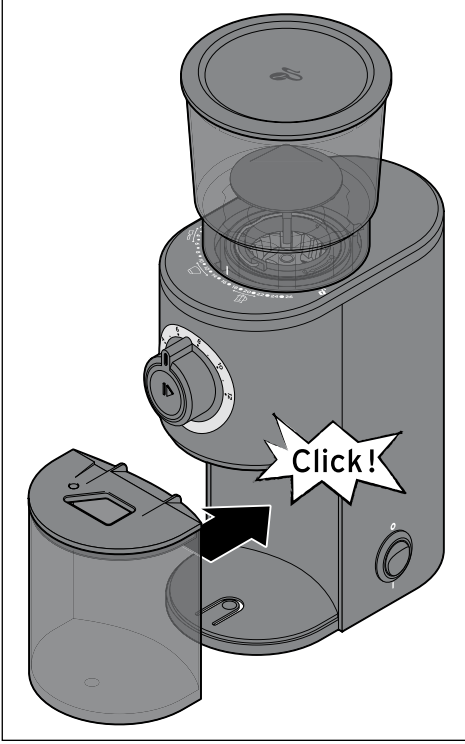
### Kahve çekirdeği haznesinin takılması



1. Kahve çekirdeği haznesini cihaza yerleştirin. Kahve çekirdeği haznesindeki işaretleme kilit sembolünü  gösterin.
2. Kahve çekirdeği haznesini, işaretleme tekrar istediğiniz öğütme derecesini gösterene kadar saat ibresi yönünde çevirin.

Dönen öğütme bölümünden dolayı yaralanma tehlikesinin meydana gelmemesi için bir güvenlik şalteri, kahve çekirdeği haznesi ve/veya toplama haznesi takılmamışsa veya doğru şekilde monte edilmemişse motorun çalışmasını engeller.

Son olarak ...



1. Kapađı tekrar toplama haznesi üzerine takın.
2. Toplama haznesini yerleřtirme yuzyeyi üzerine yerleřtirin.

**Kahve ođutucunuz kullanıma hazır durumda.**

## Sorun / Çözüm

|   |   |
|---|---|
| <ul style="list-style-type: none"><li>• Cihaz çalışmıyor</li></ul>  | <ul style="list-style-type: none"><li>• Elektrik fişi prize takılı mı?</li></ul>  |
| <ul style="list-style-type: none"><li>• Öğütme işlemi başlamıyor veya cihazdan kahve tozu çıkışı yok.</li></ul>           | <ul style="list-style-type: none"><li>• Kahve çekirdeği haznesi doğru şekilde yerleştirilip kilitlendi mi?</li><li>• Kahve çekirdeği haznesi boş. Kahve çekirdekleri ilave edin.</li><li>• Toplama haznesinin kapağı doğru mu takıldı?</li><li>• Kahve çekirdekleri veya yabancı cisimler, öğütme bölümünü bloke ediyor mu? Öğütme işlemi kapatın ve öğütme bölümünü temizleyin.<br/>Hasara yol açabileceğinden öğütme bölümüne yabancı cisimlerin girmemesine her zaman dikkat edin.</li></ul> |
| <ul style="list-style-type: none"><li>• Cihaz, öğütme sırasında beklenmedik şekilde duruyor.</li></ul>                    | <ul style="list-style-type: none"><li>• Elektrik fişi prizden çıkmış mı?</li><li>• Yabancı bir cisim ya da bir kahve çekirdeği öğütme bölümünü bloke ediyor mu? Öğütme bölümünü temizleyin.</li><li>• Cihaz aşırı ısındı - Örneğin çok sayıda öğütme işlemi arka arkaya yapılmışsa. Cihazın yakl. 1 saat soğumasını sağlayın.</li><li>• Önlemler yardımcı olmuyorsa servis merkezine başvurun.</li></ul>  |
| <ul style="list-style-type: none"><li>• Kahve çekirdeği haznesi döndürülemiyor / öğütme derecesi ayarlanamıyor.</li></ul> | <ul style="list-style-type: none"><li>• Kahve çekirdeği haznesi cihaza doğru şekilde oturmuş mu?</li><li>• Kahve çekirdekleri veya yabancı cisimler, öğütme bölümünü bloke ediyor mu? Öğütme bölümünü temizleyin.</li></ul>   |

## Teknik bilgiler

|                                   |                             |
|-----------------------------------|-----------------------------|
| Tip / Model:                      | 386620                      |
| Şebeke gerilimi:                  | 220-240 V ~ 50-60 Hz        |
| Koruma sınıfı:                    | II <input type="checkbox"/> |
| Güç:                              | 160 W                       |
| Kapalı durumda elektrik tüketimi: | 0,2 W                       |
| Ses seviyesi:                     | ≤ 82 dB(A)                  |
| Hazne kapasitesi:                 |                             |
| Kahve çekirdeği haznesi:          | yakl. 150 g                 |
| Toplama haznesi:                  | yakl. 85 g                  |

Ortam sıcaklığı: +10 ila +40 °C

Tchibo için özel  
olarak üretilmiştir:

Tchibo GmbH, Überseering 18,  
22297 Hamburg, Germany,  
www.tchibo.com.tr



Ürün geliştirmeleri çerçevesinde üründe teknik değişiklik ve dizayn değişikliği yapma hakkımız saklıdır.

**Ürün numarası:** Ürün numarasını, cihazın altındaki tip etiketinde bulabilirsiniz.



Ürün numarası

## İmha etme

Ürün ve ambalajı, tekrar kullanılabilen değerli malzemelerden üretilmiştir. Tekrar kullanım sayesinde atıklar azalır ve çevre korunur.

**Ambalajı** malzeme türüne göre imha edin. Bunun için bölgenizdeki kağıt, mukavva ve hafif ambalaj toplama merkezlerinin sunduğu imkanlardan faydalanabilirsiniz.



Bu sembole işaretlenen **cihazlar**, ev atıkları ile birlikte atılmamalıdır! Yasalara göre atık cihazlarınızı, ev çöpünden ayrı atmak zorundasınız. Elektrikli cihazlar tehlikeli maddeler içerir. Bunların uygun olmayan şekilde depolanması ve imha edilmesi çevreye ve sağlığa zarar verebilmektedir. Atık cihazları ücretsiz olarak geri alan toplama merkezleri hakkında bilgi için bağlı bulunduğunuz belediyeye danışabilirsiniz.

## Garanti belgesi

04.02.2026-140839

### Üretici veya İthalatçı Firmanın:

Unvanı: TCHİBO KAHVE MAM. DAĞ. ve PAZ. TİC.  
LTD. ŞTİ

Adresi: BARBAROS MAH. LALE SOK. NO: 2/7  
MY OFFİCE BİNASI  
ATAŞEHİR - İSTANBUL / TÜRKİYE

Telefonu: +90 216 575 44 11

Faks: +90 216 576 04 84

e-posta: info@tchibo.com.tr

Yetkilinin

İmzası:

Firmanın

Kaşesi:

### Satıcı Firmanın:

Unvanı: TCHİBO KAHVE MAM. DAĞ. ve PAZ. TİC.  
LTD. ŞTİ

Adresi: BARBAROS MAH. LALE SOK. NO: 2/7  
MY OFFİCE BİNASI  
ATAŞEHİR - İSTANBUL / TÜRKİYE

Telefonu: +90 216 575 44 11

Faks: +90 216 576 04 84

e-posta: info@tchibo.com.tr

Fatura Tarih ve Sayısı:

Teslim Tarihi ve Yeri:

Yetkilinin

İmzası:

Firmanın

Kaşesi:

### MALIN

Cinsi: ELEKTRİKLİ KAHVE DEĞİRMENİ

Markası: TCM

Modeli: 386 620

Garanti Süresi: 2 YIL

Azami Tamir Süresi: 20 iş günü

Bandrol ve Seri No:

## Garanti şartları

- 1) Garanti süresi, malın teslim tarihinden itibaren başlar ve **2 yıldır**. (Bu süre 2 yıldan az olamaz)
- 2) Malın bütün parçaları dahil olmak üzere tamamı garanti kapsamındadır.
- 3) Malın ayıplı olduğunun anlaşılması durumunda tüketici, 6502 sayılı Tüketicinin Korunması Hakkında Kanununun 11 inci maddesinde yer alan;  
**a) Sözleşmeden dönme,**  
**b) Satış bedelinden indirim isteme,**  
**c) Ücretsiz onarılmasını isteme,**  
**ç) Satılanın ayıpsız bir misli ile değiştirilmesini isteme, haklarından birini kullanabilir.**
- 4) **Tüketicinin bu haklardan ücretsiz onarım hakkını** seçmesi durumunda satıcı; işçilik masrafı, değiştirilen parça bedeli ya da başka herhangi bir ad altında hiçbir ücret talep etmeksizin malın onarımını yapmak veya yaptırmakla yükümlüdür. Tüketici ücretsiz onarım hakkını üretici veya ithalatçıya karşı da kullanabilir. Satıcı, üretici ve ithalatçı tüketicinin bu hakkını kullanmasından müteselsilen sorumludur.
- 5) **Tüketicinin, ücretsiz onarım hakkını** kullanması halinde malın;
  - Garanti süresi içinde tekrar arızalanması,
  - Tamiri için gereken azami sürenin aşılması,
  - Tamirinin mümkün olmadığını, yetkili servis istasyonu, satıcı, üretici veya ithalatçı tarafından bir raporla belirlenmesi durumlarında; **tüketici malın bedel iadesini, ayıp oranında bedel indirimi veya imkân varsa malın ayıpsız misli ile değiştirilmesini** satıcıdan talep edebilir. Satıcı, tüketicinin talebini reddedemez. Bu talebin yerine getirilmemesi durumunda satıcı, üretici ve ithalatçı müteselsilen sorumludur.

- 6) Malın tamir süresi **20 iş gününü**, binek otomobil ve kamyonetler için ise **30 iş gününü** geçemez. Bu süre, garanti süresi içerisinde mala ilişkin arızanın yetkili servis istasyonuna veya satıcıya bildirim tarihi, garanti süresi dışında ise malın yetkili servis istasyonuna teslim tarihinden itibaren başlar. Malın arızasının **10 iş günü** içerisinde giderilememesi halinde, üretici veya ithalatçı; malın tamiri tamamlanmaya kadar, benzer özelliklere sahip başka bir malı tüketicinin kullanımına tahsis etmek zorundadır. Malın garanti süresi içerisinde arızalanması durumunda, tamirde geçen süre garanti süresine eklenir.
- 7) Malın kullanma kılavuzunda yer alan hususlara aykırı kullanılmasından kaynaklanan arızalar garanti kapsamı dışındadır.
- 8) Tüketici, garantiden doğan haklarının kullanılması ile ilgili olarak çıkabilecek uyuşmazlıklarda yerleşim yerinin bulunduğu veya tüketici işleminin yapıldığı yerdeki **Tüketici Hakem Heyetine veya Tüketici Mahkemesine** başvurabilir.
- 9) Satıcı tarafından bu **Garanti Belgesinin** verilmemesi durumunda, tüketici **Gümrük ve Ticaret Bakanlığı Tüketicinin Korunması ve Piyasa Gözetimi Genel Müdürlüğüne** başvurabilir.



**Ürünün gönderilmesi** için lütfen aşağıdaki bilgileri belirtin:

- **Adres bilgileriniz,**
- Bir **telefon numarası** (gündüzleri) ve/veya bir **e-posta adresi,**
- **Satın alma tarihi** ve
- Mümkün olduğunca **ayrıntılı bir hata açıklaması.**

**Satın alma belgesinin bir fotokopisini** ürüne iliştin. Taşıma esnasında hasar görmemesi için ürünü iyi bir şekilde paketleyerek teknik servisimize göndermek üzere kargo şirketine teslim edin. İade, değişim ya da onarım işleminiz, bu şekilde hızlıca tamamlanabilecektir.

Gönderim için adres bilgilerinizi, iletişim bilgilerinizi belirtmiş olduğumuz Teknik destek hizmetlerimizden alabilirsiniz. Paketi kargoya verdikten sonra lütfen olası sorular için kargo gönderim belgesini saklayın.

**Ürün bilgileri, aksesuar siparişleri veya servis süreci ile ilgili sorular için** lütfen müşteri hizmetlerimize başvurun. Sorular olduğunda ürün numarasını belirtin.

## Servis ve onarım

Beklenmeyen bir kusur ortaya çıkarsa ürünü şahsen en yakın Tchibo şubesine teslim edin ya da anlaşmalı kargo firmamız ile Tchibo teknik servisimize gönderin.

## Teknik destek



**444 2 826**  
(ücretli)

Pazartesi - Pazar  
09:00 - 19:00 saatleri arasında  
e-posta: servis@tchibo.com.tr

**Model numarası: 386 620**