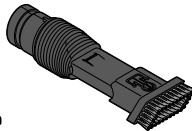
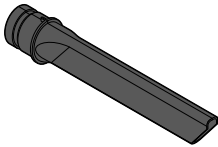
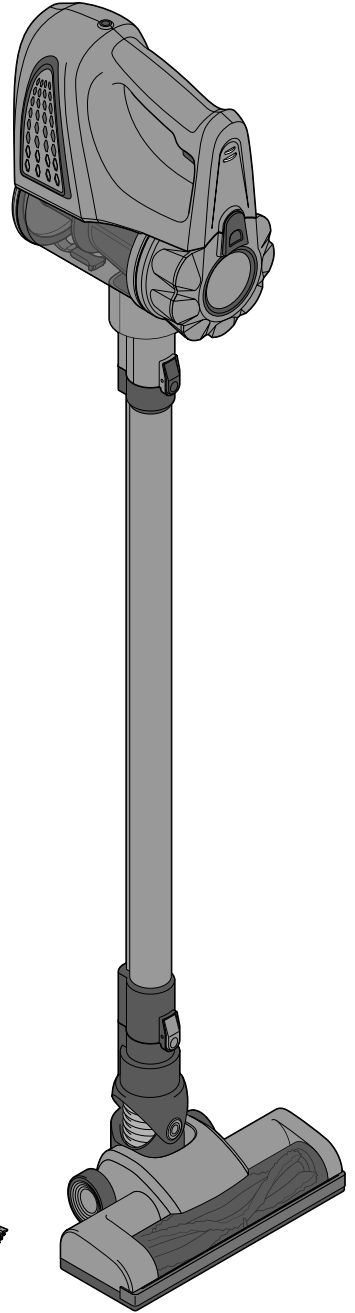




Şarjlı el süpürgesi



tr Kullanım Kılavuzu ve Garanti Bilgileri

Tchibo GmbH D-22290 Hamburg • 105901FV05X02 • 2019-12

Değerli Müşterimiz!

Yeni şarjlı el süpürgeğiniz güçlü bir motora sahiptir.
Arada bir temizlik yapmak için idealdir.

Takılabilir dar uçlu başlığı ile zor erişilir yerlere kolayca ulaşabilirsiniz.
Döşeme fırçası özellikle kanepeleriniz ve koltuklarınız için son derece hassas özelliğe sahiptir.

Şarjlı el süpürgeyi güle güle kullanın.

Tchibo Ekibiniz



www.tchibo.com.tr/kilavuzlar

İçindekiler

- | | |
|---|----------------------------|
| 3 Bu kılavuza dair | 16 Sorun / Çözüm |
| 4 Güvenlik uyarıları | 17 İmha etme |
| 7 Genel bakış (ambalaj içeriği) | 17 Teknik bilgiler |
| 8 Şarj etme | 18 Garanti belgesi |
| 9 Şarjlı el süpürgesi parçalarının birleştirilmesi | 19 Garanti şartları |
| 11 Duvar tutucunun monte edilmesi | 20 Teknik destek |
| 11 Kullanım | |
| 12 Cihazı temizleme | |
| 12 Toplama haznesini boşaltma | |
| 13 Zemin başlığın silindir fırçasını temizleme | |
| 14 Filtreyi temizleme | |
| 16 Şarjlı el süpürgesi gövdesini ve başlıkları temizleme | |
-

Bu kılavuza dair

Bu ürün çeşitli emniyet tertibatlarına sahiptir. Yine de güvenlik uyarılarını dikkatle okuyun. Kaza sonucu ortaya çıkabilecek yaralanmaları ve hasarları önlemek için ürünü yalnızca bu kullanım kılavuzunda belirtildiği şekilde kullanın.

Gerektiğinde tekrar okumak üzere bu kılavuzu saklayın.

Bu ürün başkasına devredildiğinde, bu kılavuz da beraberinde verilmelidir.

Kullanım kılavuzundaki işaretler:



Bu işaret sizi yaralanma tehlikelerine karşı uyarır.



Bu işaret, elektriğin neden olabileceği yaralanma tehlikelerine karşı uyarır.

TEHLİKE sözcüğü, olası ciddi yaralanmalara ve hayati tehlikeye karşı uyarır.

UYARI sözcüğü, olası yaralanmalara ve ciddi maddi hasarlara karşı uyarır.

DİKKAT sözcüğü, olası hafif yaralanmalara ya da hasarlara karşı uyarır.



Ek bilgiler bu işaretle gösterilmiştir.

Güvenlik uyarıları

Kullanım amacı

- Ürün, kuru iç mekanlarda toz, kir ve kırıntıların süpürülmesi için uygundur. Geniş yüzeylerin temizliği ve sürekli kullanım için uygun değildir.
- Bu ürün özel kullanım için tasarlanmış olup ticari amaçlar için uygun değildir.

Elektronik cihaz kullanım kabiliyeti kısıtlı olan yetişkinler ve çocuklar için TEHLİKE

- Bu cihaz 8 yaşından büyük çocuklar ve fiziksel, sezgisel veya ruhsal yetenek veya tecrübesizlik ve/veya bilgisizlik nedeniyle güvenli kullanım sağlayamayan yetişkinler tarafından sadece denetlendikleri veya güvenli kullanım hakkında talimat aldıkları ve bundan dolayı oluşabilecek tehlikeleri anladıkları durumda kullanılabilir. Temizleme ve bakım işlemleri çocuklar tarafından denetlenmedikleri sürece yapılamaz. Çocukların bu cihaz ile oynamaları yasaktır.
- Çocukları ambalaj malzemesinden uzak tutun. Aksi takdirde boğulma tehlikesi vardır!

Elektriğin sebep olabileceği TEHLİKELER

- Cihazı ve elektrik adaptörünü su veya başka sıvılarla temas ettirmeyin, aksi takdirde elektrik çarpması riski söz konusudur. Elektrik adaptörüne ıslak ellerle temas etmeyin.

- Sadece ürünle beraber gelen elektrik adaptörünü kullanın, aksi takdirde hasarlar oluşabilir.
- Cihazı sadece bağlantısı talimatlara uygun olarak yapılmış ve elektrik adaptörünün teknik bilgileri ile uyumlu şebeke gerilimine sahip olan bir prize takın.
- Gerekli durumlarda elektrik adaptörünü hızlı çıkarabilmek için kolay ulaşabileceğiniz bir priz kullanın. Bağlantı kablosunu takılmalara neden olmayacak şekilde yerleştirin.
- Şarjlı el süpürgesini uzun süre kullanmadığınız durumlarda (örn. tatil süresince), elektrik adaptörünü prizden çekin.
- Cihazın kendisinde, elektrik adaptöründe veya bağlantı kablosunda herhangi bir görülür hasar meydana geldiği veya cihaz yere düştüğü takdirde cihazı çalıştırmayın.
- Cihazı, kullanım kılavuzunda tarif edilenden daha fazla parçalara ayırmayın. Üründe herhangi bir değişiklik yapmayın. Cihazda, elektrik adaptöründe ve bağlantı kablosunda yapılması gereken onarımları sadece yetkili servise veya servis merkezine yaptırın.
- Duvar montajı için montaj malzemeleri (vidalar ve dübeller) kutuda bulabilirsiniz. Vidalar ve dübeller normal,

sağlam duvarlar için uygundur. Montaj öncesi duvarınıza uygun olan montaj malzemesi hakkında bilgi edinin. Deleceğiniz yerden boruların veya elektrik hatlarının geçmediğinden emin olun!

Hatalı kullanım UYARISI

- Asla aşağıdakileri içine çekmeyin:
 - Kor halindeki kül, sigara izmaritleri, kibrit çöpleri vs.: Yangın tehlikesi!
 - Yazıcı-Toner: Yangın veya patlama tehlikesi!
 - Aşındırıcı veya zehirli maddeler (asit, asbest veya asbest tozu vb. maddeler): Sağlık için tehlike!
 - Sıvılar (özellikle de sıvı halı deterjanları): Kısa devre tehlikesi!
 - Sivri, sert cisimler (cam kırıkları, çiviler vb.): Bunlar filtreye zarar verir.
 - Alçı, çimento, matkap tozu, inşaat atıkları, makyaj malzemeleri vb.: Bunlar filtreyi tıkayarak cihaza hasar verebilir.
 - Kablolar, hatlar vs.: Bunların izolasyonu hasar görebilir veya fırça bunları içine çekerek cihaza zarar verebilir.

Yaralanma UYARISI

- Ürünü asla insanlara ve hayvanlara doğrultmayın. Prensipten dolayı saçları, vücut bölgelerini ve örn. ayakkabı bağcıkları ve atkı gibi giysileri, emme açıklığından uzak tutun. Asla cihaz çalışır durumdayken tıkanıkları gidermeye kalkmayın.
- Emme hortumunu çıkarmak, farklı başlık takmak veya çıkarmak için cihazı mutlaka her zaman kapatın.
- Cihaz kullanımı, temizliği ve toplama haznesinin çıkarılması esnasında, elektrik adaptörü elektrik şebekesine bağlı olmamalıdır.
- Cihazın metal parçaları kullanım esnasında çok fazla ısınır. Bunlara dokunmayın.
- Cihazı merdivenlerde kullanırken çok dikkatli olun.
- Cihazı kullandıktan sonra, takılmaları neden olmayacak şekilde kaldırın.
- Akü gövdesini açmaya çalışmayın. Akü arızalıysa, komple akü gövdesini uygun şekilde imha edin.
- Şarjlı el süpürgesi sadece komple olarak kurulmuş şekilde kullanılabilir.

Yangın TEHLİKESİ

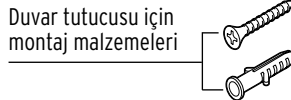
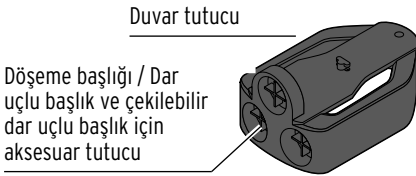
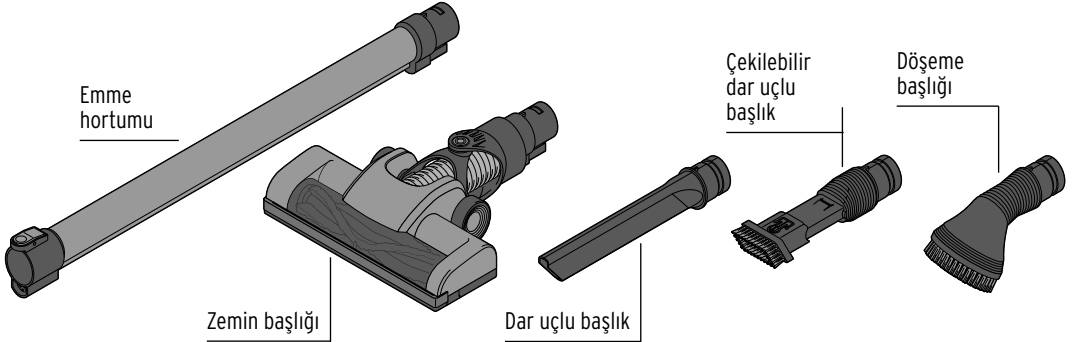
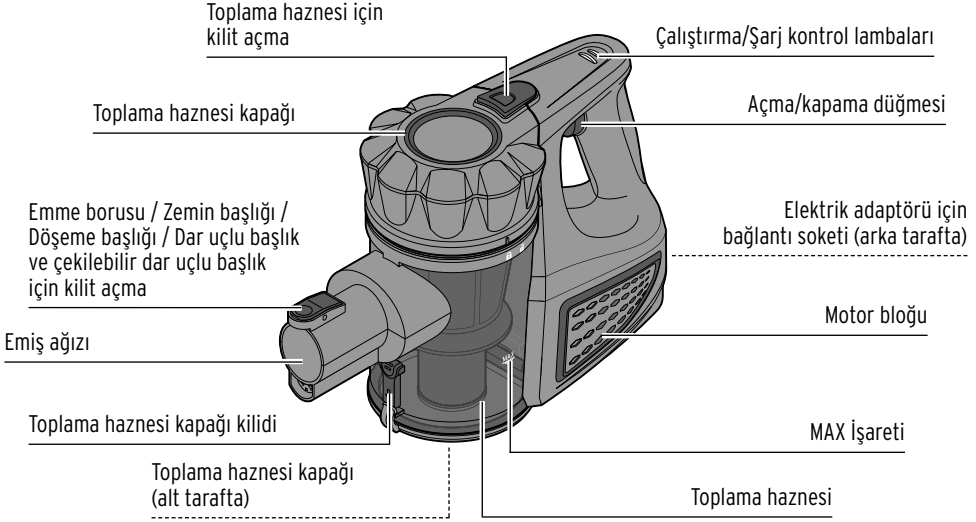
- Cihazı abuk yanan maddelerin yakınında kullanmayın. Sprgenin iine sivri ulu veya yanıcı maddeleri (rn. kibrit veya kl) ekmeyin. Cihazı, kk paraları toplamak iin kullanmayın.

DİKKAT - Maddi hasar tehlikesi vardır

- Őarjlı el sprgesini aŐırı ısınmaya maruz bırakmayın. Cihazınızı en fazla 20 dakikalık kullanımdan sonra kapatın ve oda sıcaklığında soğumaya bırakın. Cihazın havalandırma deliklerinin toz veya benzeri maddelerle kapanmamasına dikkat edin.
- Bir cisim, rn. halı pskl veya bir para madde, fırayı engellerse, cihazı hemen kapatın ve cismi ıkarın.
- Cihazı aık havada veya aŐırı nemli ortamlarda kullanmayın. Cihazı, kiler veya garaj gibi nemli ortamlarda saklamayın.

- Cihazın deliklerine herhangi bir nesne sokmayın.
- Őarjlı el sprgesini sadece filtresi yerleŐtirilmiŐ Őekilde kullanın.
- Sadece orijinal aksesuarları kullanın.
- Temizleme iin tahriŐ edici ya da aŐındırıcı kimyasallar veya sert fıralar kullanılmamalıdır.
- Cihazı darbelerden, dŐmelerden, tozdan, nemden, doğrudan gneŐ iŐınlarından ve aŐırı sıcaklıklardan koruyun. zellikle ak aŐırı sıcaktan korunmalıdır.

Genel bakış (ambalaj içeriği)

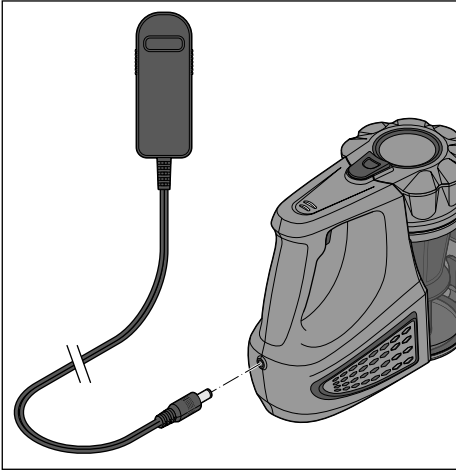


Şarj etme

▷ İlk kullanımdan önce tüm ambalaj malzemesini çıkarın.

i Cihaz şarj edilirken kapalı olmalıdır.

Teslimatta şarjlı pil tamamen dolu değildir. Akünün maksimum dolum kapasitesine ulaşması için aküyü ilk kullanımdan önce komple şarj edin.



1. Elektrik adaptörünün soketini motor bloğunun arkasındaki bağlantı yuvasına takın.

2. Elektrik adaptörünü bir prize takın.

Şarj olurken motor bloğu kulbun üstündeki iki kontrol lambası kırmızı yanıp söner. Kontrol lambaları sürekli olarak yeşil yandığında akü komple şarj olmuştur.

Şarj süresi maksimum yakl. 4,5 saattir.

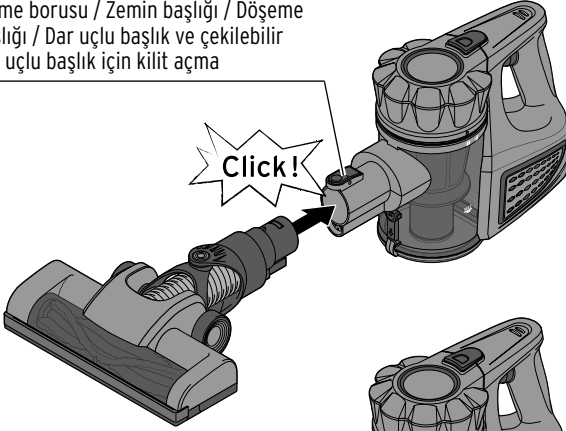
Şarjlı el süpürgesinin tam dolu aküyle çalışma süresi yakl. 35 dakika (normal emme gücü ile) veya 20 dakikadır (maksimum emme gücü ile).

- i** • Motor bloğu ve elektrik adaptörü şarj olurken ısınır. Bu durum normaldir ve bir sorun teşkil etmez.
- Şarjlı el süpürgesinin düzenli olarak kullanılması durumunda akü boşsa ve şarjlı süpürge otomatik olarak kapandığında şarj edilmelidir.

Şarjlı el süpürgesi parçalarının birleştirilmesi

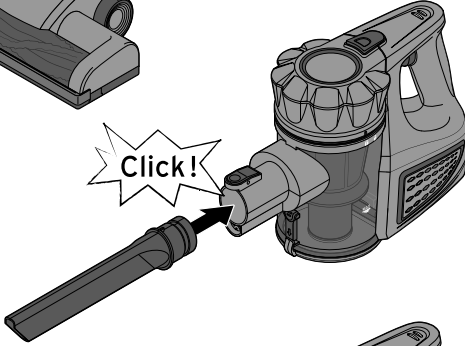
Doğrudan motor bloğuna bağlantı

Emme borusu / Zemin başlığı / Döşeme başlığı / Dar uçlu başlık ve çekilebilir dar uçlu başlık için kilit açma



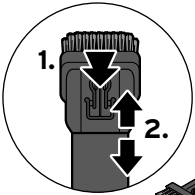
Zemin başlığı

Zemin başlığı her türlü zeminde kullanım için uygundur.



Dar uçlu başlık

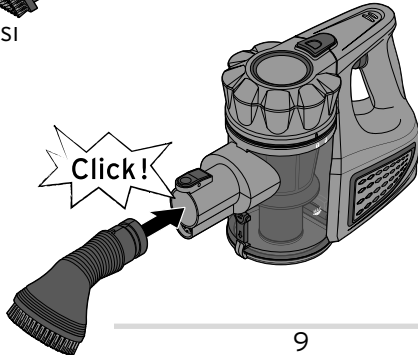
Dar uçlu başlık örn. radyatör vb. zor ulaşılan alanlar için uygundur



Çekilebilir dar uçlu başlık

Çekilebilir dar uçlu başlık örn. koltuk araları vb. zor ulaşılan, hassas alanlar için uygundur

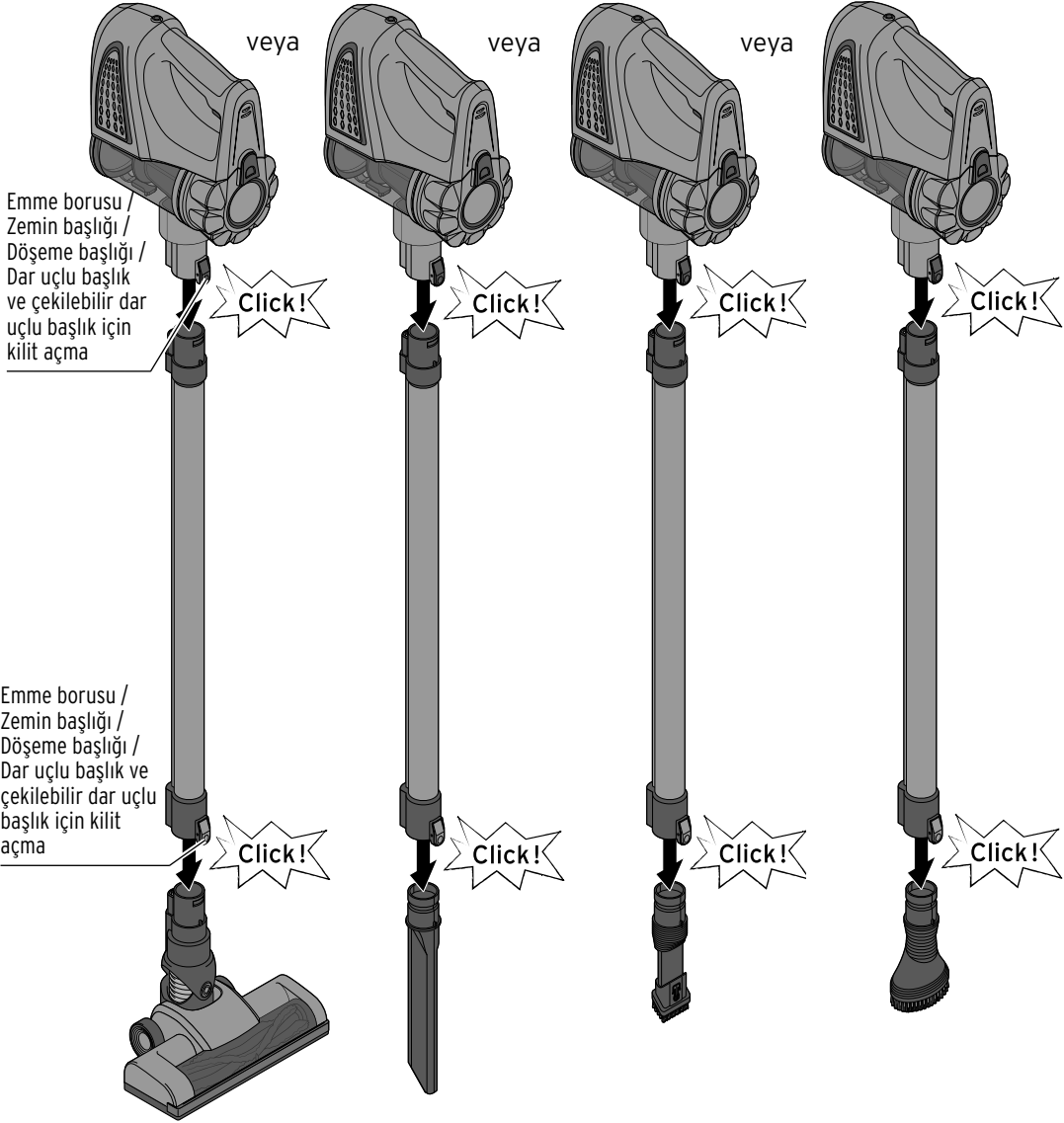
Çekilebilir dar uçlu başlığın fırçası gerektiği zaman öne veya arkaya itilebilir.



Döşeme fırçası

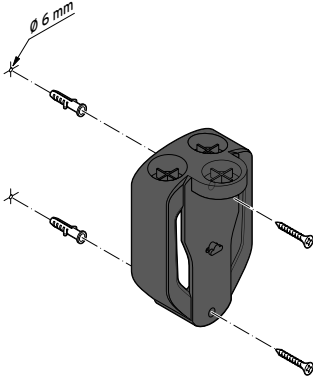
Döşeme fırçası hassas yüzeylerde v.b. kullanım için uygundur.

Motor bloğunun emme borusuna uzatma olarak bağlantısı

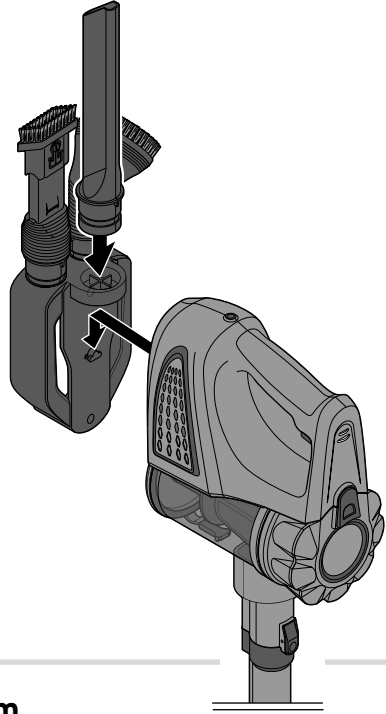


Duvar tutucunun monte edilmesi

1

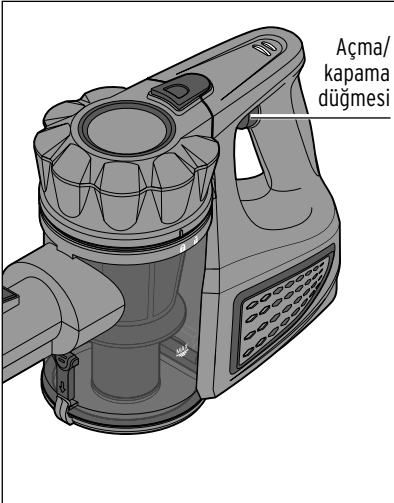


2



Kullanım

Şarjlı el süpürgesini açma veya kapama



Normal emme gücü için

▷ Şarjlı el süpürgesini çalıştırmak için yakl. 1 saniye açma/kapama düğmesine **1** basın.

Şarj olurken motor bloğu kulbun üstündeki iki kontrol lambası yeşil yanar.

▷ Şarjlı el süpürgesini kapamak için 2 defa açma/kapama düğmesine **1** basın.

Maksimum emme gücü için

1. Şarjlı el süpürgesini normal emme gücü ile çalıştırmak için yakl. 1 saniye açma/kapama düğmesine **1** basın.

2. Elektrikli süpürgeyi maksimum emme gücü ile çalıştırmak için tekrar açma/kapama düğmesine **1** basın.

Şarj olurken motor bloğu kulbun üstündeki kontrol lambaları yeşil yanar.

▷ Şarjlı el süpürGESİNİ kapamak içİntekrar açma/kapama düğmesine **1** basın.

Cihazı temizleme



Yaralanma **UYARISI**

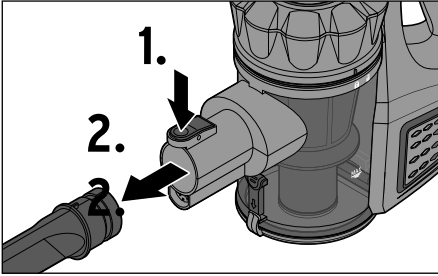
• Cihaz, temizlik sırasında ve toplama haznesini çıkarırken elektrik adaptörünün elektrik şebekesine bağlı olmamalıdır.

DİKKAT - Maddi hasar tehlikesi var

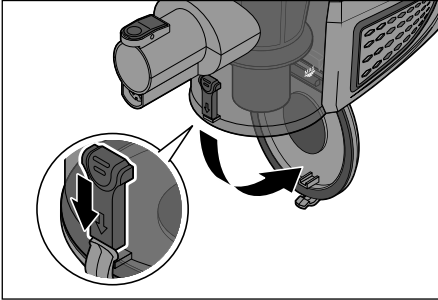
- Filtre elemanı takılmamış ise şarjlı el süpürGESİNİ kullanmayın.
- Temizleme için sert kimyasallar, tahriş edici ya da aşındırıcı temizlik maddeleri kullanılmamalıdır.

Toplama haznesini boşaltma

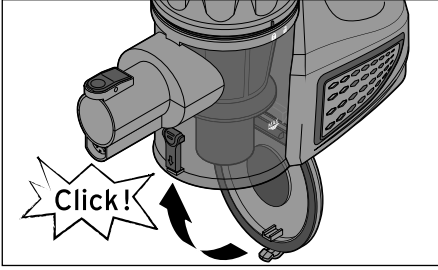
Toplama haznesi **MAX** işaretine kadar dolduğunda boşaltılması gerekir.



1. Emme hortumunu ya da başlıkları (1.) motor bloğundan çekmek (2.) için emme hortumu veya başlığı kilidine bastırın.

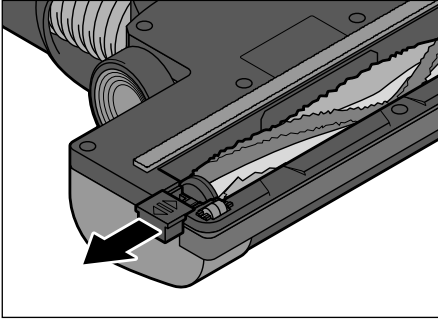


2. Toplama haznesini bir çöp kovasının üstünde tutun ve toplama haznesi kapağının kilidini dayanak noktasına kadar aşağıya bastırın. Kapak açılır ve çekilen tozlar dökülür.

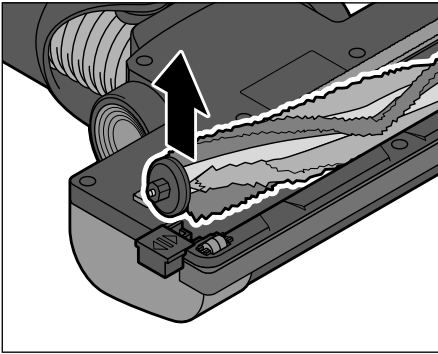


3. Sonrasında kapağı yeniden kapatın. Duyulur ve hissedilir bir şekilde yerine oturmalıdır.

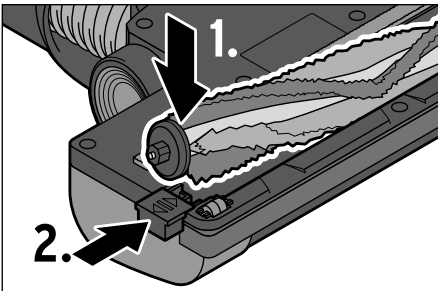
Zemin başlığın silindir fırçasını temizleme



1. Zemin başlığını emme borusundan ya da motor bloğundan çıkarın ve resimde gösterildiği gibi yerleştirin.
2. Kilidi gösterildiği gibi yana doğru bastırın.



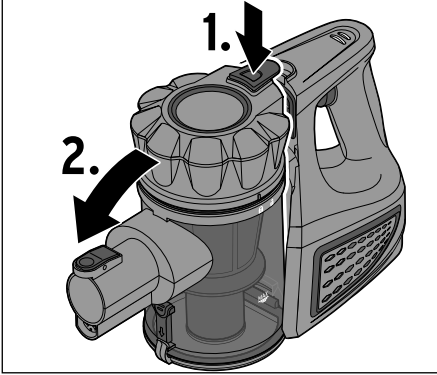
3. Silindir fırçasının bir tarafını yüzeyden kaldırın ve tutucudan çıkarın.
4. Silindir fırçasındaki kirleri elinizle temizleyin.
5. Silindir fırçasının girişini hafif nemli, ipliksiz bir bezle silin. Ayrıca giriş boyunca yumuşak kıl şeritlerindeki kiri temizleyin.



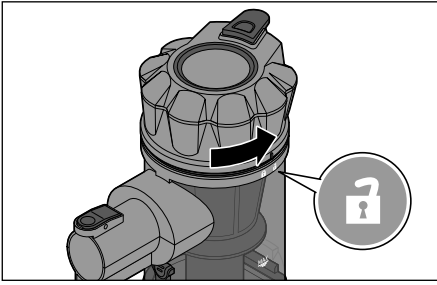
6. Fırçayı tekrar silindir fırçasının girişine (1.) yerleştirin ve kilidi tekrar dayanak noktasına kadar bastırın (2.).


Filtreyi temizleme

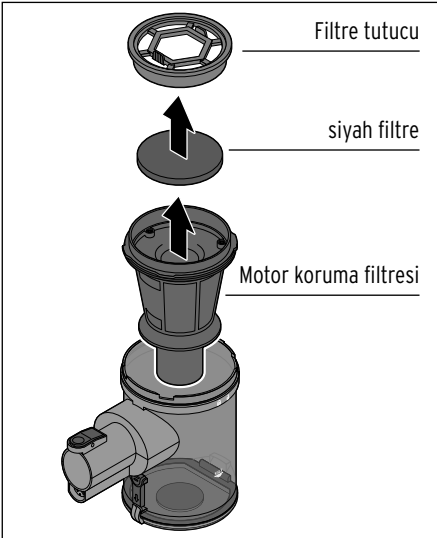
Şarjlı el süpürgesinin çekim gücü azaldığında toplama haznesindeki filtrenin temizlenmesi gerekir.



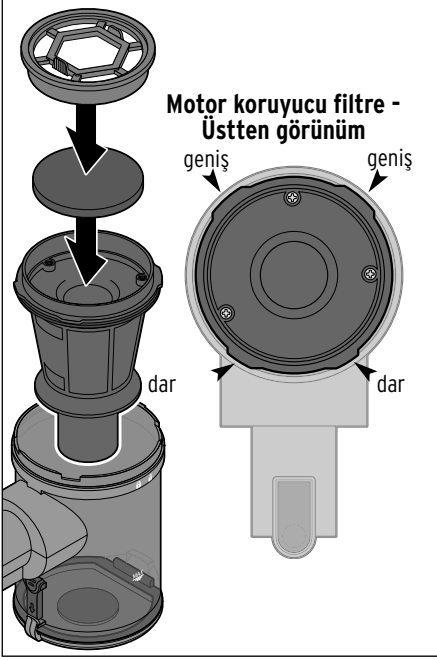
1. Toplama haznesinin (1.) kilidine bastırın ve toplama haznesini motor bloğundan (2.) çıkarın.



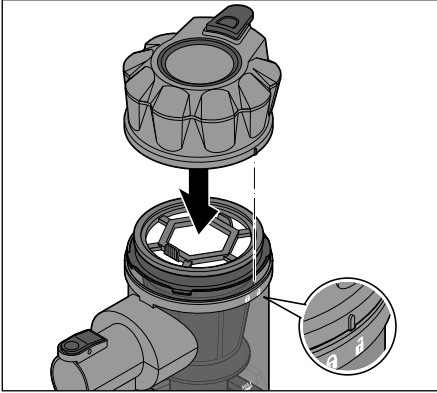
2. Toplama haznesi kapağını çıkarmak için saatin aksine yönüne  çevirin.




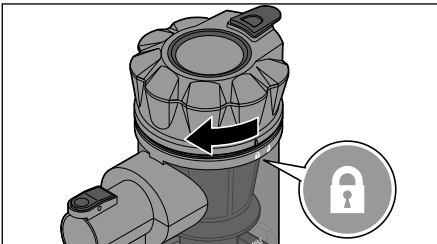
3. Filtre tutucuyu, siyah filtreyi ve motor koruyucu filtreyi çıkarın.
4. Filtre tutucuyu, siyah filtreyi ve motor koruyucu filtresini deterjan eklemeyen temiz suyla yıkayın. Tekrar takmadan önce parçaların iyice kurumalarını bekleyin. Parçaları kurutmak için bir ısıtıcıya veya diğer ısıtma cihazlarına yerleştirmeyin ve saç kurutma makinesi kullanmayın.




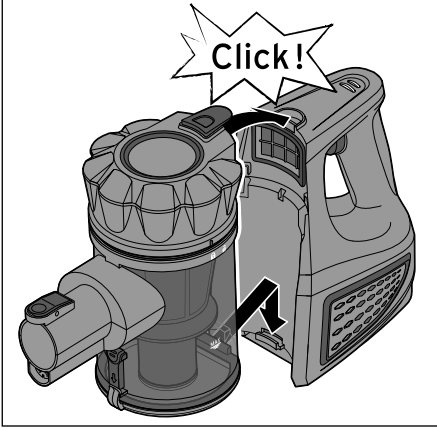
5. İlk önce motor koruyucu filtreyi yerleştirin. Motor koruyucu filtre sadece bir konumda doğru kullanılabilir: Dar girintiler emme borusunun önünü göstermeli ve geniş girintiler arkaya bakmalıdır (bkz. resim).
6. Siyah filtreyi filtre tutucuya yerleştirin.
7. Filtre tutucuyu motor koruyucu filtresine yerleştirin.



8. Toplama haznesi kapağını, toplama haznesine yerleştirin. Kapaktaki işaret, toplama haznesindeki  simgesine bakmalıdır.



9. Toplama haznesi kapağını saat yönünde  çevirin. Kapak duyulur ve hissedilir şekilde yerine oturmalıdır.



10. Toplama haznesini önce gösterildiği gibi alttaki motor bloğuna tutturun ve duyulur ve anlaşılır şekilde yerine oturana kadar motor bloğuna doğru itin.

Şarjlı el süpürgesi gövdesini ve başlıkları temizleme

- ▷ Şarjlı el süpürgesi gövdesini hafif nemli, tüy bırakmayan bir bezle temizleyin.
- ▷ Dar uçlu başlığı hafif nemli, tüy bırakmayan bir bezle temizleyin.
- ▷ Gerekirse döşeme fırçasındaki kirleri (yün topakları vb.) elle temizleyin.

Sorun / Çözüm

| | |
|--|--|
| Cihaz çalışmıyor | • Akü şarj oldu mu? |
| Düşük emiş gücü | • Toplama haznesi dolu mu? • Filtreler aşırı kirlenmiş mi? • Akü yeterince şarj oldu mu? |
| Tozu dışarı verme | • Toplama haznesi dolu mu? • Toplama haznesi cihazın içine doğru oturdu mu? |
| Zemin başlığının içindeki fırça dönmüyor | • Zemin başlığı yerine sıkıca takıldı mı? • Silindir fırça çok mu kirli? |

İmha etme

Bu ürün, ambalajı ve entegre şarjlı pil, tekrar kullanılabilen değerli malzemelerden üretilmiştir. Tekrar kullanım sayesinde atıklar azalır ve çevre korunur.

Ambalajı malzeme türüne göre imha edin. Bunun için bölgenizdeki kağıt, mukavva ve hafif ambalaj toplama merkezlerinin sunduğu imkanlardan faydalanabilirsiniz.



Bu sembolle işaretlenen **cihazlar**, ev atıkları ile birlikte atılmamalıdır!

Yasalara göre atık cihazlarınızı, ev çöpünden ayrı atmak zorundasınız. Atık cihazları ücretsiz olarak geri alan toplama merkezleri hakkında bilgi için bağlı bulunduğunuz belediyeye danışabilirsiniz.

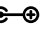



Piller ve şarjlı piller ev çöpü ile birlikte atılmamalıdır!

Yasal olarak boş pilleri ve şarjlı pilleri belediye atık toplama yerlerine ya da pil satan yerlerdeki toplama kaplarına bırakmakla yükümlüsünüz.

Dikkat! Bu cihaz, güvenlik nedenlerinden dolayı sabit olarak takılı olan ve muhafazası kırılmadan çıkarılamayan bir şarjlı pil içerir. Usulüne uygun olmayan biçimde sökmeye bir güvenlik riski oluşturur. Bundan dolayı cihazı açılmamış şekilde, cihaz ve pilleri usulüne uygun şekilde imha eden toplama yerine teslim edin.

Teknik bilgiler

| | |
|---|---|
| Model: | 393 605 |
| Elektrik adaptörü | |
| Model: | RKGSDC2650500 |
| Giriş: | 100-240 V ~ 50/60 Hz 0,5 A |
| Çıkış: | 26,5 V === 500 mA  |
| Koruma sınıfı: | II  |
| Şarjlı pil | |
| Tip: | Lityum-iyon şarjlı pil: VC812 6SIP |
| Gerilim, Kapasite: | 22,2 V ===, 2200 mAh |
| Şarjlı pil elemanı: | 6 x 3,7 V ===, 2200 mAh |
| Şarj süresi: | yakl. 4,5 h |
| Nominal güç : | 48,84 Wh |
| Şarjlı el süpürgesi | |
| Çekiş gücü: | maks. 20,9 W |
| Nominal gerilim: | 22,2 V === |
| Emme kuvveti: | maks. 7,0 kPa |
| İşletim süresi: | yakl. 20 dak. maks. emme gücü yakl. 35 dak. normal emme gücü |
| Ortam sıcaklığı: | +10 ila +40 °C |
| Tchibo için özel olarak üretilmiştir: | |
| Tchibo GmbH, Überseering 18, 22297 Hamburg, Germany, www.tchibo.com.tr | |
| Ürün geliştirmeleri çerçevesinde üründe teknik ve dizayn değişikliği yapma hakkımız saklıdır. | |



Garanti belgesi

10.01.2020-140599

Üretici veya İthalatçı Firmanın:

Unvanı: TCHİBO KAHVE MAM.
DAĞ. ve PAZ. TİC. LTD. ŞTİ

Adresi: BARBAROS MAH.
LALE SOK. NO: 2/7
MY OFFİCE BİNASI
ATAŞEHİR - İSTANBUL /
TÜRKİYE

Telefonu: +90 216 575 44 11

Faks: +90 216 576 04 84

e-posta: info@tchibo.com.tr

Yetkilinin

İmzası:

Firmanın

Kaşesi:



Satıcı Firmanın:

Unvanı: TCHİBO KAHVE MAM.
DAĞ. ve PAZ. TİC. LTD. ŞTİ

Adresi: BARBAROS MAH.
LALE SOK. NO: 2/7
MY OFFİCE BİNASIA-
TAŞEHİR - İSTANBUL /
TÜRKİYE

Telefonu: +90 216 575 44 11

Faks: +90 216 576 04 84

e-posta: info@tchibo.com.tr

Fatura Tarih ve Sayısı:

Teslim Tarihi ve Yeri:

Yetkilinin

İmzası:

Firmanın

Kaşesi:



MALIN

Cinsi: ŞARLI EL SÜPÜRGESİ

Markası: TCM

Modeli: 393 605

Garanti Süresi: 2 YIL

Azami Tamir

Süresi: 20 iş günü

Bandrol ve Seri No:

Garanti şartları

- 1) Garanti süresi, malın teslim tarihinden itibaren başlar ve **2 yıldır**.
(Bu süre 2 yıldan az olamaz)
- 2) Malın bütün parçaları dahil olmak üzere tamamı garanti kapsamındadır.
- 3) Malın ayıplı olduğunun anlaşılması durumunda tüketici, 6502 sayılı Tüketicinin Korunması Hakkında Kanununun 11 inci maddesinde yer alan;
 - a) **Sözleşmeden dönme,**
 - b) **Satış bedelinden indirim isteme,**
 - c) **Ücretsiz onarılmasını isteme,**
 - ç) **Satılanın ayıpsız bir misli ile değiştirilmesini isteme, haklarından birini kullanabilir.**
- 4) **Tüketicinin bu haklardan ücretsiz onarım hakkını** seçmesi durumunda satıcı; işçilik masrafı, değiştirilen parça bedeli ya da başka herhangi bir ad altında hiçbir ücret talep etmeksizin malın onarımını yapmak veya yaptırmakla yükümlüdür. Tüketici ücretsiz onarım hakkını üretici veya ithalatçıya karşı da kullanabilir. Satıcı, üretici ve ithalatçı tüketicinin bu hakkını kullanmasından müteselsilen sorumludur.
- 5) Tüketicinin, **ücretsiz onarım hakkını** kullanması halinde malın;
 - Garanti süresi içinde tekrar arızalanması,
 - Tamiri için gereken azami sürenin aşılması,
 - Tamirinin mümkün olmadığının, yetkili servis istasyonu, satıcı, üretici veya ithalatçı tarafından bir raporla belirlenmesi durumlarında; **tüketici malın bedel iadesini, ayıp oranında bedel indirimini veya imkân varsa malın ayıpsız misli ile değiştirilmesini** satıcıdan talep edebilir. Satıcı, tüketicinin talebini reddedemez. Bu talebin yerine getirilmemesi durumunda satıcı, üretici ve ithalatçı müteselsilen sorumludur.
- 6) Malın tamir süresi **20 iş gününü**, binek otomobil ve kamyonetler için ise **30 iş gününü** geçemez. Bu süre, garanti süresi içerisinde mala ilişkin arızanın yetkili servis istasyonuna veya satıcıya bildirim tarihi, garanti süresi dışında ise malın yetkili servis istasyonuna teslim tarihinden itibaren başlar. Malın arızasının **10 iş günü** içerisinde giderilememesi halinde, üretici veya ithalatçı; malın tamiri tamamlanıncaya kadar, benzer özelliklere sahip başka bir malı tüketicinin kullanımına tahsis etmek zorundadır. Malın garanti süresi içerisinde arızalanması durumunda, tamirde geçen süre garanti süresine eklenir.
- 7) Malın kullanma kılavuzunda yer alan hususlara aykırı kullanılmasından kaynaklanan arızalar garanti kapsamı dışındadır.

- 8) Tüketici, garantiden doğan haklarının kullanılması ile ilgili olarak çıkabilecek uyuşmazlıklarda yerleşim yerinin bulunduğu veya tüketici işleminin yapıldığı yerdeki **Tüketici Hakem Heyetine veya Tüketici Mahkemesine** başvurabilir.
- 9) Satıcı tarafından bu **Garanti Belgesinin** verilmemesi durumunda, tüketici **Gümrük ve Ticaret Bakanlığı Tüketicinin Korunması ve Piyasa Gözetimi Genel Müdürlüğüne** başvurabilir.

Teknik destek

Ürün ile ilgili her türlü soru ve sorunlarınız için

Tchibo Türkiye

Teknik Destek Hattı



444 2 826

Tchibo Müşteri Hizmetleri
çalışma saatleri hafta içi
09:00 - 19:00
saatleri arasındadır.

e-posta: servis@tchibo.com.tr

Ürün numarası: 393 605
