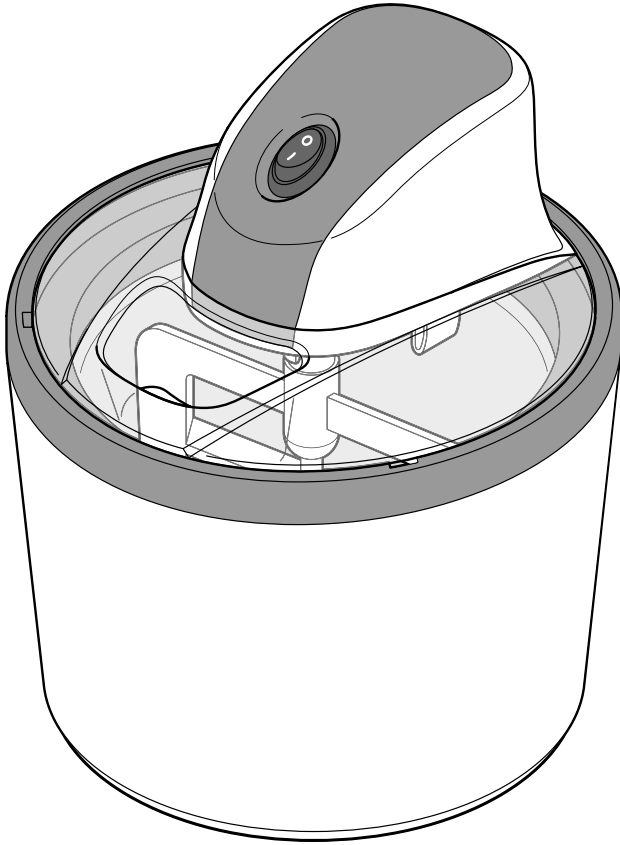




Frozen yoğurt makinesi



tr Kullanım Kılavuzu ve Garanti Bilgileri

Tchibo GmbH D-22290 Hamburg • 15911FV05X011X • 2018-11

Değerli Müşterimiz!

Misafirleriniz hayranlıklarını gizleyemeyecek! Taze hazırlanan ve güneşte kızarmış birkaç meyveyle süslenen bir frozen yoğurt ağızda eriyen ve aromatik bir lezzete sahiptir ve dondurmanın hafif bir alternatifi olur.

Frozen yoğurt karışımını kolayca hazırlayabilirsiniz.

Geri kalanını frozen yoğurt makinesi tek başına kolayca halleder.

Yakl. 30 dakika - soğutulmuş dondurma kabında - sonra frozen yoğurt hazır.

Yeni frozen yoğurt makinenizle ayrıca dondurma ve sorbe de kolayca hazırlanır.

Tariflerimizi deneyin veya yaratıcılığınızı kullanıp kendi özel tariflerinizi oluşturun!

Tchibo Ekibiniz



www.tchibo.com.tr/kilavuzlar

İçindekiler

- | | |
|--|--|
| 3 Bu kılavuza dair | 11 Hemen öncesinde frozen yoğurt makinesinin birleştirilmesi |
| 3 Güvenlik uyarıları | 11 Frozen yoğurt hazırlama |
| 6 Hijyen hakkında önemli bilgiler | 13 Frozen yoğurt, dondurma ve sorbe hazırlama önerileri |
| 7 Genel bakış (ambalaj içeriği) | 15 Tarifler |
| 8 İlk kullanım öncesi / Temizleme | 15 Frozen yoğurt ana tarifi |
| 8 Frozen yoğurt makinesinin parçalarına ayrılması | 15 Kurabiye hamurlu frozen yoğurt |
| 9 Temizleme | 16 Sorun / Çözüm |
| 9 Frozen yoğurt makinesinin birleştirilmesi | 17 Teknik bilgiler |
| 10 Frozen yoğurt hazırlama | 17 İmha etme |
| 10 12 saat öncesinden dondurma kaplarının soğutulması | 18 Garanti belgesi |
| 11 Frozen yoğurt karışımını en az 4 saat öncesinden hazırlanması | 19 Garanti şartları |
| | 20 Teknik destek |

Bu kılavuza dair

Bu ürün çeşitli emniyet tertibatlarına sahiptir. Yine de güvenlik uyarılarını dikkatle okuyun. Kaza sonucu ortaya çıkabilecek yaralanmaları ve hasarları önlemek için ürünü yalnızca bu kullanım kılavuzunda belirtildiği şekilde kullanın.

Gerektiğinde tekrar okumak üzere bu kılavuzu saklayın.

Bu ürün başkasına devredildiğinde, bu kılavuz da beraberinde verilmelidir.

Kullanım kılavuzundaki işaretler:



Bu işaret sizi yaralanma tehlikelerine karşı uyarır.



Bu işaret, elektriğin neden olabileceği yaralanma tehlikelerine karşı uyarır.



Ek bilgiler bu işaretle gösterilmiştir.

TEHLİKE sözcüğü, olası ciddi yaralanmalara ve hayati tehlikeye karşı uyarır.

UYARI sözcüğü, olası yaralanmalara ve ciddi maddi hasarlara karşı uyarır.

DİKKAT sözcüğü, olası hafif yaralanmalara ya da hasarlara karşı uyarır.

Güvenlik uyarıları



Kullanım amacı

Frozen yoğurt makinesi frozen yoğurt ve ayrıca dondurma ve sorbe hazırlamak için de uygundur.

Evlerdeki ihtiyaca göre tasarlanmıştır.

Bu ürün, ticari yerlerdeki mutfaklarda, tarımsal alanlarda, oda kahvaltısı dahil pansiyonlarda veya otel, motel müşterileri vb. tarafından kullanılması için uygun değildir.

Elektronik cihaz kullanım kabiliyeti kısıtlı olan yetişkinler ve çocuklar için TEHLİKE

• Bu cihaz 8 yaşından büyük çocuklar ve fiziksel, sezgisel veya ruhsal yetenek veya tecrübesizlik ve/veya bilgisizlik nedeniyle güvenli kullanım sağlayamayan yetişkinler tarafından sadece

denetlendikleri veya güvenli kullanım hakkında talimat aldıkları ve bundan dolayı oluşabilecek tehlikeleri anladıkları durumda kullanılabilir.

- Çocukların bu cihaz ile oynamaları yasaktır. 8 yaşından küçük çocukları cihazdan ve elektrik kablosundan uzak tutun.
- Çocukların cihazı temizlemesine izin verilmez, fakat çocuk 8 yaşından büyük ise ve bir yetişkin tarafından gözetleniyor ise bu bir istisna teşkil eder. Cihaz bakım gerektirmez.
- Çocukları ambalaj malzemesinden uzak tutun. Aksi takdirde boğulma tehlikesi vardır!

- Küçük çocukların frozen yoğurt makinesini kablosundan tutup yere düşürmemesi için elektrik kablosunun çalışma yüzeyinden aşağıya sarkmasına dikkat edin. Yaralanma tehlikesi var!
- Ürünü çocukların erişemeyeceği yerde muhafaza edin.

Elektriğin sebep olabileceği TEHLİKELER

- Cihazda veya elektrik kablosunda gözle görülür hasar varsa veya cihaz yere düşmüşse artık kullanılmamalıdır.
- Üründe herhangi bir değişiklik yapmayın. Elektrik kablosunu kendiniz değiştirmeyin. Cihazdaki veya elektrik kablosundaki onarım çalışmalarını sadece yetkili bir serviste veya servis merkezinde yaptırın. Usulüne uygun olmayan onarımlar sonucu kullanıcı için büyük tehlikeler oluşabilir.
- Cihazı sadece bağlantısı talimatlara uygun olarak yapılmış ve şebeke gerilimi, tip levhası üzerindeki teknik bilgilerle aynı olan bir prize takın.
- Şu durumlarda fişi prizden çekin:
 - ... bir arıza ortaya çıkarsa,
 - ... frozen yoğurt makinesini kullanmayacaksanız,
 - ... parçaları birleştirmeden veya ayırmadan önce,
 - ... frozen yoğurt makinesini temizlemeden önce.
- Kablodan değil, fişten tutarak çekin.
- Elektrik fişini gerekli durumlarda hızlı çıkarabilmek için kolay ulaşabileceğiniz bir priz kullanın. Kabloyu takılma-

lara neden olmayacak şekilde yerleştirin.

- Elektrik kablosu bükülmemeli veya sıkışmamalıdır. Elektrik kablosunu sıcak yüzeylerden ve keskin kenarlı cisimlerden uzak tutun.
- Frozen yoğurt makinesini gözetimsiz çalıştırmayın.
- Cihazı, zaman ayarlı veya uzaktan kumandalı prizlere bağlamayın.
- Tahrik ünitesi, şebeke kablosu ve elektrik fişi, aynı şekilde dondurma kabı da suya veya başka sıvılara batırılmamalıdır. Cihazı neme, damlayan veya sıçrayan sulara karşı koruyun.
- Cihazı, sadece kuru iç mekanlarda kullanın. Cihazı doğrudan su dolu kapların yakınına (örn. bulaşık evyesi) yerleştirmeyin.

Yaralanma UYARISI

- Saçınızı ve kıyafetlerinizi karıştırıcıdan uzak tutun.
- Dönen karıştırıcının içine asla elinizi sokmayın. Ayrıca kazıyıcıyı veya başka mutfak gereçlerini dönen karıştırıcının içine sokmayın.

Donma UYARISI

- Dondurulmuş dondurma kabını, donma tehlikesini önlemek amacıyla sadece dıştan tutun.

Yetersiz hijyen nedeniyle sağlığa zararlı UYARISI

- „Hijyen hakkında önemli bilgiler“ bölümünde açıklanan sağlığa zarar veren riskler hakkındaki bilgileri mutlaka dikkate alın.

DİKKAT - Maddi hasar tehlikesi

- Dondurma kabı, derin dondurucuya yerleştirilmeden önce tamamen kuru olmalıdır.
- Delerek ya da 40 °C üzerinde ısıtarak dondurma kabına zarar vermeyin.
- Hazırlanmış yoğurdu çıkarmak için sert veya keskin cisimler (örn. metal kaşık) kullanmayın. Bunlar dondurma kabının iç kısmına hasar verebilir. Sadece lastik, silikon veya ahşap kazıcı ve kaşık kullanın.
- Dondurma kabından soğutma sıvısı sızarsa, yoğurt makinesi daha fazla kullanılmamalı ve imha edilmelidir. Bunun için „imha etme“ bölümünü de okuyun. Soğutma maddesi zehirsizdir, fakat gıda olarak tüketilmemelidir.
- Frozen yoğurt makinesini sağlam, düz ve kuru bir zemine koyun.
- Yoğurt makinesini ısı kaynaklarından uzak tutun.
- Önce frozen yoğurt makinesini çalıştırın ve ardından hazırladığınız dondurulmuş yoğurt karışımını dönen makineye doldurun. Hazırlık sırasında makineyi kapatıp tekrar açmayın. Aksi halde frozen yoğurt karışımı dondurma kabında donup sertleşebilir ve dönen karıştırıcıyı bloke edebilir.
- Frozen yoğurt karışımı çok sert olursa dönen karıştırıcının dönme yönü otomatik olarak değişir. Bu motorun aşırı ısınmasını önleyen bir koruma fonksiyonudur. Eğer dönme yönü sürekli değişirse cihazı kapayın.
- Motor aşırı ısındığında otomatik olarak kapanır. Bu durumda cihazı kapatın, elektrik fişini prizden çıkarın ve tahrik ünitesinin soğumasını bekleyin (en az 15 dakika).
- Frozen yoğurt makinesini sadece orijinal aksesuarlarla birlikte kullanın.
- Yoğurt makinesinin parçalarını sadece elde yıkayın. Bulaşık makinesinde sadece dönen karıştırıcı, bağlantı parçası ve tahrik ünitesi olmadan kapak yıkanabilir. Dondurma kabını da suya daldırmayın.
- Dondurma kabını temizlemeden önce oda sıcaklığına gelinceye kadar bekleyin.
- Temizleme için tahriş edici ya da aşındırıcı kimyasallar veya sert fırçalar kullanılmamalıdır.
- Dondurucu kabını dondurulmuş Frozen yoğurt karışımıyla MAX işareti (yakl. 600 ml) kadar doldurun. Dondururken, kütle yukarı doğru çalışır ve bu nedenle daha fazla alan gerektirir.
- Bazı boyalar, plastikler veya mobilya bakım ürünlerinin kaymayı önleyen ayakları, buldukları yüzeye etki edebilir ve yumuşatabilir. Mobilyalarda istenmeyen izlerin meydana gelmesini önlemek için gerekirse ürünün altına kayganlığı önleyici bir altlık yerleştirin.

Hijyen hakkında önemli bilgiler

Özellikle de çiğ yumurtalı dondurma hazırlıyorsanız aşağıdaki bilgileri mutlaka dikkate alın:

Dondurmalar, salmonella bakterileri için en uygun ortamdır. Bu yüzden dondurma hazırlarken özellikle hijyene çok önem vermelisiniz.

Dondurmadaki salmonella bakterisinin ana kaynağı çiğ yumurtalardır. Taze çiğ yumurtalar genellikle düşük miktarda salmonella bakterisi içerir. Salmonella bakterileri uzun süreli depolama yapılırsa veya yetersiz soğutma olan ortamlarda çok hızlı çoğalırlar.

Salmonella bakterisi, hazırladığınız dondurma karışımında veya erimiş dondurmada da çoğalabilir. Salmonella bakterileri, derin dondurulma işleminde ölmezler.

Sorunsuz bir dondurma keyfi için aşağıdaki hijyen önerilerini mutlaka dikkate alın:

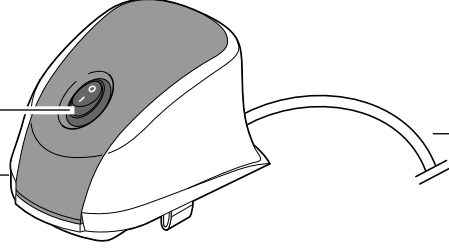
- Savunma mekanizması zayıf olan kişilerde (örn. küçük çocuklar, yaşlı veya hasta kişiler) yumurtasız tarifler hazırlamalısınız.

- Çiğ yumurtalı dondurma tarifleri için daima taze yumurta kullanın ve bunları buzdolabında saklayın.
- Hazırlama sırasında çalışma gereçlerinin çok temiz olmasına dikkat edin.
- Hazırladığınız dondurma karışımını hemen buzdolabına yerleştirin ve burada 24 saatten fazla tutmayın.
- Hazırlığı tamamlanmış dondurmayı derhal tüketmelisiniz. Taze malzemelerle hazırlanan dondurmayı -18 °C'de en fazla 1 hafta saklayabilirsiniz.
- Erimeye başlamış veya erimiş dondurma asla tekrar dondurulmamalıdır.
- Hazırlık sonrasında frozen yoğurt makinesini ve çalışma gereçlerini iyice temizleyin.

Genel bakış (ambalaj içeriği)

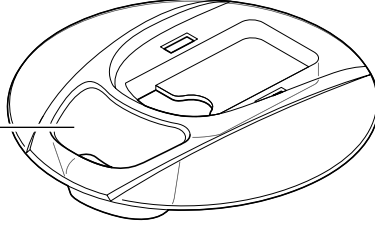
Açma/kapama şalteri

Tahrik ünitesi



Elektrik kablosu

Doldurma deliği

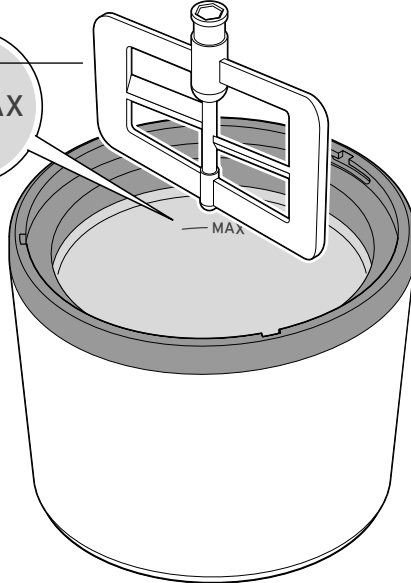


Kapak



Bağlantı parçası

Dönen karıştırıcı



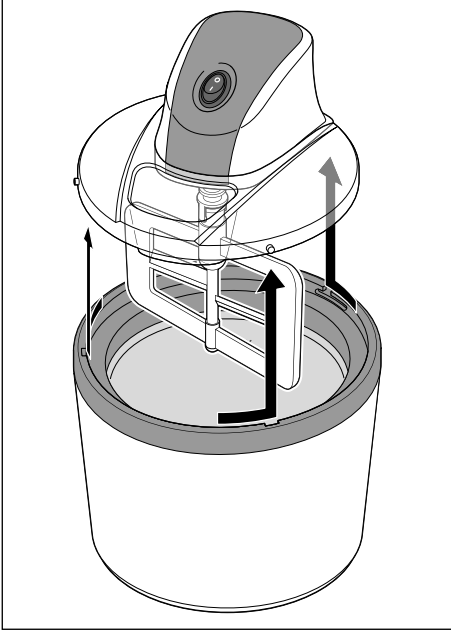
Dondurma kabı

İlk kullanım öncesi / Temizleme

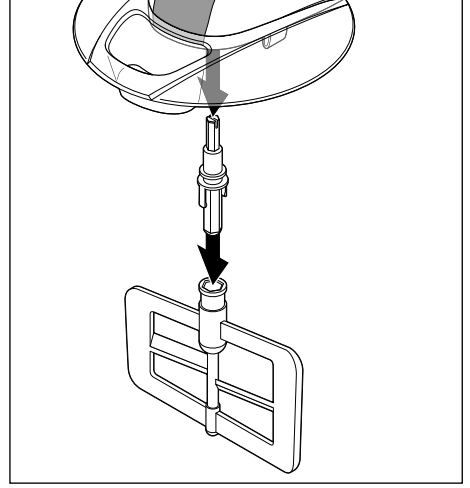
- ▷ Frozen yoğurt makinesini ilk kullanımdan önce iyice temizleyin.
- ▷ Frozen yoğurt makinesini temizlemek için tamamen parçalarına ayırın.

Frozen yoğurt makinesinin parçalarına ayrılması

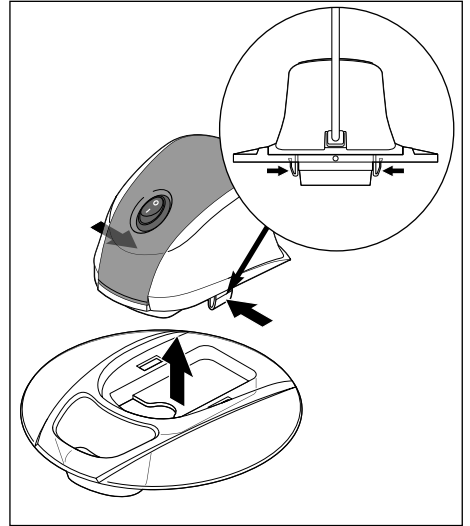
- ▷ Gerekirse elektrik fişini prizden çekin.



1. Kapağı, saat yönünün tersi yönde çevirerek ve kılavuzdan çekerek çıkarın.



2. Dönen karıştırıcıyı bağlantı parçasıyla birlikte tahrik ünitesinden çıkarın.
3. Bağlantı parçasını dönen karıştırıcıdan çıkarın.



4. Tahrik ünitesinin altındaki kilit mandallarını sıkıştırın ve tahrik ünitesini kapaktan çıkarın.

Temizleme

DİKKAT - Maddi hasar tehlikesi var

- Tahrik ünitesi ve dondurma kabı su veya başka sıvı maddelere daldırılmamalıdır.

▷ Gerekirse elektrik fişini prizden çekin.

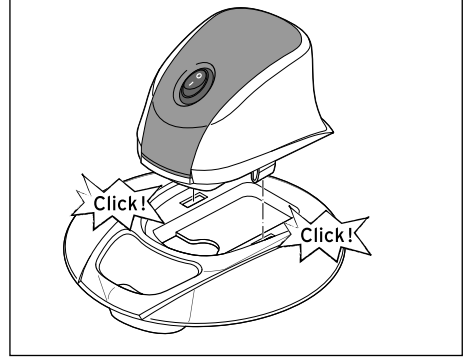
1. Tahrik ünitesini nemli, yumuşak bir bezle temizleyin.
2. Kapağı, dönen karıştırıcıyı ve bağlantı parçasını sıcak suda iyice yıkayın. Sıcak su ile durulayın.



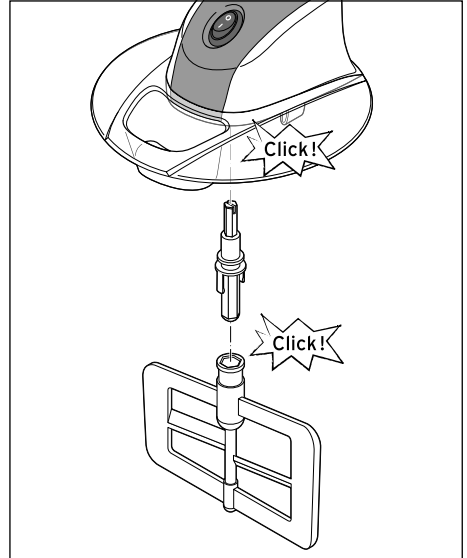
- Dondurma kabını yıkamaya başlamadan önce oda sıcaklığına kadar ısınmasını bekleyin.

3. Dondurma kabını maks. +40 °C sıcak suyla içten dışa doğru ve dıştan da iyice silin.
4. Tüm parçaları iyice kurutun.

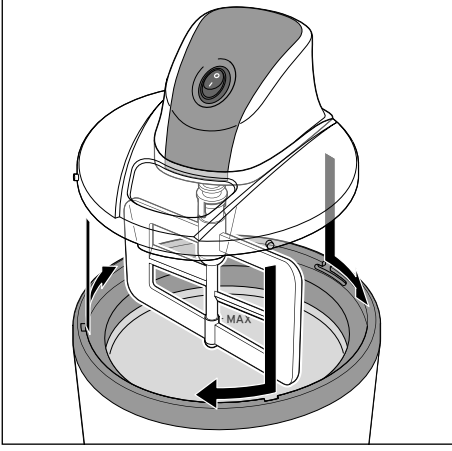
Frozen yoğurt makinesinin birleştirilmesi



1. Tahrik ünitesini kapağa yerleştirin ve bastırarak sıkıştırın. Tahrik ünitesi duyulur ve anlaşılır şekilde yerine oturur.



2. Bağlantı parçasını ve dönen karıştırıcıyı tahrik ünitesine yerleştirin.



3. Kapağı tahrik ünitesiyle birlikte dondurma kabına yerleştirip duyulur ve anlaşılır şekilde yerine oturuncaya kadar saat yönünde çevirin.

Frozen yoğurt hazırlama



- İyi sonuçlar elde etmek için hem dondurma kabı hem de yoğurt karışımı yeterince soğutulmuş olmalıdır. Bu sayede hazırlık süresi de kısalmaktadır.
- Tamamlanmış frozen yoğurt yumuşak olup kaşıkla tüketilebilir. Derhal servis yapın. Tadı en güzel bu şekilde çıkar.
- Ayrıca: Alkol katılması durumunda frozen yoğurt daha yumuşak olur.

12 saat öncesinden - dondurma kabının soğutulması

Dondurma kabı, her dondurma hazırlığından **en az 12 saat önce - 18 °C** veya daha düşük sıcaklıklarda soğutulmalıdır.

DİKKAT - Maddi hasar tehlikesi var

- Dondurma kabı, derin dondurucuya yerleştirilmeden önce tamamen kuru olmalıdır.

- ▷ Dondurma kabını dik ve düz konumda derin dondurucuya yerleştirin.



- Dondurma kabı, yüksekliği en az 15 cm olan derin dondurucu çekmecelerine sığar. Dondurma kabını her zaman derin dondurucuda saklarsanız, istediğiniz her an dondurma hazırlayabilirsiniz.

Frozen yoğurt karışımını en az 20 dakika öncesinden hazırlama



UYARI - Hijyen hataları

- Hazırlama sırasında frozen yoğurt makinesindeki bütün parçaların ve tüm çalışma gereçlerinin çok temiz olmasına dikkat edin.

Bir defada maks. 600 ml frozen yoğurt karışımı hazırlayabilirsiniz.

1. Frozen yoğurt karışımını tarife göre hazırlayın. Bu kılavuzda 2 adet tarif bulabilirsiniz.
2. Hazırladığınız yoğurt karışımını hemen buzdolabına yerleştirin ve burada 24 saatten fazla tutmayın.

Hemen öncesinde - frozen yoğurt makinesinin birleştirilmesi



Donma UYARISI

- Derin dondurulmuş dondurma kabını sadece dıştan tutun.

- ▷ Dondurma kabını derin dondurucudan, frozen yoğurt hazırlamadan **hemen önce** çıkarın. Frozen yoğurt makinesini önceki bölümünde belirtildiği gibi birleştirin. Dondurma kabının ısınmaya başlamaması için hızlı hareket edin.

Önemli: Frozen yoğurt karışımını henüz doldurmayın! Aksi halde donarak katılaşır.

Frozen yoğurt hazırlama

DİKKAT - Maddi hasar tehlikesi var

- Dondurucu kabını dondurulmuş Frozen yoğurt karışımıyla MAX işaretine (yakl. 600 ml) kadar doldurun. Dondururken, kütle yukarı doğru çalışır ve bu nedenle daha fazla alan gerektirir.
- Frozen yoğurt makinesini gözetimsiz çalıştırmayın. Miktar, malzeme (örn. alkol), karışım vs. göre hazırlama süresi kısalaabilir ve dondurmanın sertleşerek dönen karıştırıcının bloke olmasına neden olur. Bu durumda cihazı hemen kapatın.
- Hazırlama sırasında frozen yoğurt makinesini kapatıp tekrar açmayın. Aksi halde frozen yoğurt karışımı dondurma kabında donup sertleşebilir ve dönen karıştırıcıyı bloke edebilir.
- Frozen yoğurt karışımı çok sert olursa dönen karıştırıcının dönme yönü otomatik olarak değişir. Bu motorun aşırı ısınmasını önleyen bir koruma fonksiyonudur. Eğer dönme yönü sürekli değişirse cihazı kapayın.

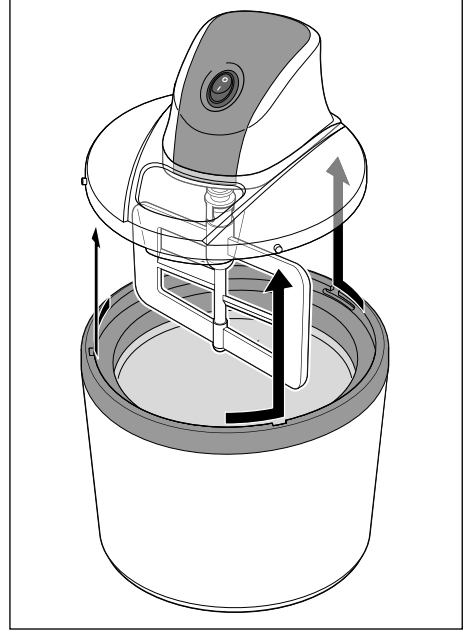
1. Elektrik fişini, erişilmesi kolay olan bir prize takın.
2. Açma/kapama şalterine basarak cihazı açın.
3. Hazırlanmış ve iyice soğutulmuş frozen yoğurt karışımını çalışır durumdaki frozen yoğurt makinesine doldurma deliğinden doldurun.

4. İstenilen kıvam elde edilinceye kadar makineyi yakl. 15 ila 30 dakika karıştırma modunda çalıştırın.



- Frozen yoğurt 40 dakikadan sonra istenen kıvama gelmezse, karışım biraz sertleşinceye kadar dondurma kabını derin dondurucuya kaldırın. Ancak satın alınan frozen yoğurttan alışık olduğunuz üzere, ev yapımı frozen yoğurdun bir süre sonra sertleşebileceğini dikkate alın.
- Frozen yoğurt karışımı oldukça sertse kapak, dönen karıştırıcının kaptaki çalışmasıyla bir miktar ileri ve geri hareket edebilir. Bu sırada kapak yerinden sıçrarsa kapağı yeniden sıkıca döndürün.

5. Sonra frozen yoğurt makinesini açma/kapama şalteriyle kapatın.



6. Kapağı bir miktar döndürüp çıkarın.

DİKKAT - Maddi hasar tehlikesi var

- Hazırlanmış yoğurdu çıkarmak için sert veya keskin cisimler (örn. metal kaşık) kullanmayın. Bunlar dondurma kabının iç kısmına hasar verebilir. Sadece lastik, silikon veya ahşap kazıcı ve kaşık kullanın.

7. Tamamlanmış frozen yoğurdu bir kazıyıcıyla alın.

8. Frozen yoğurt makinesini „İlk kullanım öncesi / Temizleme“ bölümünde tarif edildiği gibi temizleyin.

Frozen yoğurt, dondurma ve sorbe hazırlama önerileri

- Frozen yoğurt makinesiyle hafif sorbe ve dondurmalar da hazırlanabilir.

Sorbe için krema, süt ve yoğurt kullanılmaz. Bunun yerine meyve suyu veya püresi, şarap ya da şampanya kullanılır.

Dondurma, çiğ yumurtalarla yapılır. Hijyen hatalarını önlemek amacıyla „Hijyen hakkında önemli bilgiler“ bölümünü dikkatli şekilde okuyun.

- Meyveli dondurma ve sorbe, hazırlandıktan hemen sonra dondurma kabından çıkarılıp uygun bir kaba alınmalıdır.
Dondurmanın sert kıvama gelmesi için bu kabı da bir süre derin dondurucuda bekletin.
- Daha iyi bir sonuç elde etmek için malzemeleri makineye doldurmadan önce bir mikser ile kuvvetlice karıştırın. Bu sayede karışımın hacmi artar.
- Krem şantinin yağ oranı ne kadar artarsa, dondurmanın krema kıvamı da o kadar iyi olur.
- Pudra şekeri, toz şekerden daha kolay çözülür.
- Miktarlara tam olarak uyulması önemlidir, çünkü frozen yoğurt, dondurma ve sorbe, çok az şeker kullanılırsa kıvamını yitirir ve çok fazla şeker kullanılırsa sert kıvamlı olmaz.
- Dondurmanın kremalı olması için dondurma tozu kullanılması tavsiye edilir. Dondurma tozu ile elde edilen

kremamsı erime etkisi için ayrıca sadece yumurta sarısı da kullanılabilir, fakat bu da pastörize edilmiş dondurmada salmonella bakterisi için uygun bir üreme ortamının oluşmasına neden olur.

Dondurma tozu ile dondurmanız kremalı kıvamda olur ve bu tehlike önlenmiş olur.

- Yağsız yoğurt, yağsız süt, labne peynir ve taze meyve ile kolay ve düşük kalorili dondurma veya frozen yoğurt yapabilirsiniz. Fakat bunun krem şantili dondurma kadar kremalı bir kıvamı yoktur, ancak formuna dikkat edenlerin uyguladığı düşük kalorili yağsız diyetler için uygundur. Tatlandırmak için bal veya tatlandırıcı kullanabilirsiniz.
- Dondurma meyve parçaları, krokan veya çikolata parçaları gibi katı malzemeler içerecekse, bunların en son aşamada eklenmesi tavsiye edilir. Bu sayede parçalar bütün kalır.
- Alkol soğuma sürecini yavaşlatır, bu nedenle alkollü içecekler hazırlanırken dikkat edilmelidir. Alkolü az ve sona doğru ilave edin.
- Dondurmanıza olgun meyve katarsanız, meyveli dondurmanız çok lezzetli olur. Bunlar hem lezzet bakımından çok tatlıdır hem de yumuşak kıvamları makinede işlenmek için çok uygundur.

- Eđer kavanoz veya konserve meyvesi kullanacaksanız, karışıma katmadan önce bunların sularının iyice akmasını bekleyin. Eđer tam meyve parçaları ilave ederseniz, önce biraz pudra şekeri ilave edin, aksi halde donma işlemi esnasında meyvelerin içinde buz kristalleri oluşabilir.
- Bazı tariflerde malzemeler, hazırlık öncesinde pişirilmeli veya ısıtılmalıdır (örn. çikolatalı dondurmada çikolatanın eritilmesi için). Karışımın iyice soğuyabilmesi (buzdolabı sıcaklığı) ve hazırlanması sırasında hacmini arttırabilmesi için zamanında hazırlayın.
- Frozen yoğurt, dondurma veya sorbe karışımını biraz bekletecekseniz bu karışımı makineye doldurmadan önce tekrar kuvvetlice karıştırın.
- Hazırlama sırasında karışımınızı biraz daha tatlandırmak isterseniz, buradan sonra erimeyeceği için toz veya kahverengi şeker yerine pudra şekeri, bal, şurup veya tatlandırıcı kullanın.

Tarifler

Frozen yoğurt ana tarifi

4 porsiyon

- 1 l süzme yoğurt
- 200 gr şeker
- 1/2 misket limonu (sıkılmış suyu)
- 1 tutam tuz
- Lezzeti artırmak için isteğe göre krema veya labne
- Tat katmak için limon veya vanilya

1. Bütün malzemeleri bir kaba alın ve şeker tamamen eriyinceye kadar hepsini karıştırın.
2. Karışımı frozen yoğurt makinesine doldurmadan önce soğuması için yakl. 20 dakika buzdolabında bekletin.
- ▷ Servis etmeden önce frozen yoğurdu damak tadınıza uygun olarak taze meyvelerle süsleyin.

Kurabiye hamurlu frozen yoğurt

4 porsiyon


- 250 g vanilyalı yoğurt
- 120 g yumuşak tereyağı
- 90 g kahverengi şeker
- 40 g beyaz şeker
- 120 g un
- 2 tatlı kaşığı vanilya konsantresi
- 1 miktar çay kaşığı ucuyla kabartma tozu
- 1 tutam tuz
- 100 g damla çikolata

1. Tereyağını beyaz ve kahverengi şekerle birlikte bir kaba alıp krema kıvamı alınca kadar karıştırın.
2. Vanilya konsantresini ekleyip karıştırın.
3. Un, kabartma tozu, tuz ve damla çikolatayı ayrı bir kaptaki karıştırın.
4. Tereyağı şeker karışımını üzerine ekleyin ve hepsini hamur haline getirin.
5. Vanilyalı yoğurdu ekleyin ve karıştırın.
6. Karışımı frozen yoğurt makinesine doldurmadan önce soğuması için yakl. 20 dakika buzdolabında bekletin.

Sorun / Çözüm

• Cihaz çalışmıyor	• Elektrik fişi prize takılı mı?
• Dondurma kabında buzlanma	• Donmadan önce dondurma kabını iyice kurulayın.
• Frozen yoğurt doldurma deliğinin üzerinden dışarıya taşıyor	• Frozen yoğurt karışımı çalışma esnasında yukarı doğru çıkıyor. Bir sonraki sefer daha az frozen yoğurt karışımı kullanın.
• Frozen yoğurt / dondurma / sorbe çok sıvı halde kalıyor	• Dondurma kabı ve karışım yeterince soğuk durumda mıydı? Dondurma kabı derin dondurucuda en az 12 saat, karışım ise buzdolabında en az 20 dakika soğutulmalıdır. Henüz hazır olmayan ürünü derin dondurucuda biraz daha dondurun.
• Cihaz kendiliğinden kapanıyor	• Aşırı ısınma koruması devreye girmiş olabilir. Elektrik fişini prizden çekin ve tahrik ünitesinin soğuması için - (en az 15 dakika) bekleyin.
• Karıştırma yönü değişiyor	• Motorun aşırı yüklenmesine karşı normal koruma fonksiyonu.
• Karıştırma yönü sürekli değişiyor	• Makineyi durdurun ve soğumasını bekleyin. Gerekirse makineyi servis merkezinde kontrol ettirin.

Teknik bilgiler

Model:	374 867
Şebeke gerilimi:	220 - 240 V ~ 50 Hz
Koruma sınıfı:	II 
Güç:	maks. 12 Watt
Azami dolum miktarı:	600 ml
Hazne kapasitesi:	yakl. 1000 ml
Soğutma maddesi:	Karbamit içerir
Ortam sıcaklığı:	+10 ila +40 °C

Tchibo için özel olarak üretilmiştir:
Tchibo GmbH, Überseering 18,
22297 Hamburg, Germany,
www.tchibo.com.tr



Ürün geliştirmeleri çerçevesinde
üründe teknik ve dizayn değişikliği
yapma hakkımız saklıdır.

İmha etme

Ürün ve ambalajı, tekrar kullanılabilen değerli malzemelerden üretilmiştir. Tekrar kullanım sayesinde atıklar azalır ve çevre korunur.

Ambalajı malzeme türüne göre imha edin. Bunun için bölgenizdeki kağıt, mukavva ve hafif ambalaj toplama merkezlerinin sunduğu imkanlardan faydalanabilirsiniz.



Bu sembole işaretlenen **cihazlar**, ev atıkları ile birlikte atılmamalıdır!

Yasalara göre atık cihazlarınızı, ev çöpünden ayrı atmak zorundasınız. Atık cihazları ücretsiz olarak geri alan toplama merkezleri hakkında bilgi almak için bağlı bulunduğunuz belediyeyle danışabilirsiniz.

Garanti belgesi

13.12.2018-140534

Üretici veya İthalatçı Firmanın:

Unvanı: TCHİBO KAHVE MAM.
DAĞ. ve PAZ. TİC. LTD. ŞTİ

Adresi: BARBAROS MAH.
LALE SOK. NO: 2/7
MY OFFİCE BİNASI
ATAŞEHİR - İSTANBUL /
TÜRKİYE

Telefonu: +90 216 575 44 11

Faks: +90 216 576 04 84

e-posta: info@tchibo.com.tr

Yetkilinin

İmzası:

Firmanın

Kaşesi:

Tchibo Kahve Mam. Dağ. ve Paz. Tic. Ltd. Şti.
Barbaros Mah. Çarşı Sok. My Office Binası
No:1-7/Atasehir / İSTANBUL (Yeni Adres)
MAMÜLLÜ KURUMSAL V.D. 333 042 4403
İSTANBUL TİCARET ODASI 568650
www.tchibo.com.tr
Tel:0216 575 44 11 Faks:0216 576 04 84

Satıcı Firmanın:

Unvanı: TCHİBO KAHVE MAM.
DAĞ. ve PAZ. TİC. LTD. ŞTİ

Adresi: BARBAROS MAH.
LALE SOK. NO: 2/7
MY OFFİCE BİNASIA-
TAŞEHİR - İSTANBUL /
TÜRKİYE

Telefonu: +90 216 575 44 11

Faks: +90 216 576 04 84

e-posta: info@tchibo.com.tr

Fatura Tarih ve Sayısı:

Teslim Tarihi ve Yeri:

Yetkilinin

İmzası:

Firmanın

Kaşesi:

Tchibo Kahve Mam. Dağ. ve Paz. Tic. Ltd. Şti.
Barbaros Mah. Çarşı Sok. My Office Binası
No:1-7/Atasehir / İSTANBUL (Yeni Adres)
MAMÜLLÜ KURUMSAL V.D. 333 042 4403
İSTANBUL TİCARET ODASI 568650
www.tchibo.com.tr
Tel:0216 575 44 11 Faks:0216 576 04 84

MALIN

Cinsi: YOĞURT MAKİNESİ

Markası: TCM

Modeli: 374 867

Garanti Süresi: 2 YIL

Azami Tamir

Süresi: 20 iş günü

Bandrol ve Seri No:

Garanti şartları

- 1) Garanti süresi, malın teslim tarihinden itibaren başlar ve **2 yıldır**.
(Bu süre 2 yıldan az olamaz)
- 2) Malın bütün parçaları dahil olmak üzere tamamı garanti kapsamındadır.
- 3) Malın ayıplı olduğunun anlaşılması durumunda tüketici, 6502 sayılı Tüketicinin Korunması Hakkında Kanununun 11 inci maddesinde yer alan;
 - a) **Sözleşmeden dönme,**
 - b) **Satış bedelinden indirim isteme,**
 - c) **Ücretsiz onarılmasını isteme,**
 - ç) **Satılanın ayıpsız bir misli ile değiştirilmesini isteme, haklarından birini kullanabilir.**
- 4) **Tüketicinin bu haklardan ücretsiz onarım hakkını** seçmesi durumunda satıcı; işçilik masrafı, değiştirilen parça bedeli ya da başka herhangi bir ad altında hiçbir ücret talep etmeksizin malın onarımını yapmak veya yaptırmakla yükümlüdür. Tüketici ücretsiz onarım hakkını üretici veya ithalatçıya karşı da kullanabilir. Satıcı, üretici ve ithalatçı tüketicinin bu hakkını kullanmasından müteselsilen sorumludur.
- 5) Tüketicinin, **ücretsiz onarım hakkını** kullanması halinde malın;
 - Garanti süresi içinde tekrar arızalanması,
 - Tamiri için gereken azami sürenin aşılması,
 - Tamirinin mümkün olmadığının, yetkili servis istasyonu, satıcı, üretici veya ithalatçı tarafından bir raporla belirlenmesi durumlarında; **tüketici malın bedel iadesini, ayıp oranında bedel indirimini veya imkân varsa malın ayıpsız misli ile değiştirilmesini** satıcıdan talep edebilir. Satıcı, tüketicinin talebini reddedemez. Bu talebin yerine getirilmemesi durumunda satıcı, üretici ve ithalatçı müteselsilen sorumludur.
- 6) Malın tamir süresi **20 iş gününü**, binek otomobil ve kamyonetler için ise **30 iş gününü** geçemez. Bu süre, garanti süresi içerisinde mala ilişkin arızanın yetkili servis istasyonuna veya satıcıya bildirim tarihi, garanti süresi dışında ise malın yetkili servis istasyonuna teslim tarihinden itibaren başlar. Malın arızasının **10 iş günü** içerisinde giderilememesi halinde, üretici veya ithalatçı; malın tamiri tamamlanıncaya kadar, benzer özelliklere sahip başka bir malı tüketicinin kullanımına tahsis etmek zorundadır. Malın garanti süresi içerisinde arızalanması durumunda, tamirde geçen süre garanti süresine eklenir.
- 7) Malın kullanma kılavuzunda yer alan hususlara aykırı kullanılmasından kaynaklanan arızalar garanti kapsamı dışındadır.

- 8) Tüketici, garantiden doğan haklarının kullanılması ile ilgili olarak çıkabilecek uyuşmazlıklarda yerleşim yerinin bulunduğu veya tüketici işleminin yapıldığı yerdeki **Tüketici Hakem Heyetine veya Tüketici Mahkemesine** başvurabilir.
- 9) Satıcı tarafından bu **Garanti Belgesinin** verilmemesi durumunda, tüketici **Gümrük ve Ticaret Bakanlığı Tüketicinin Korunması ve Piyasa Gözetimi Genel Müdürlüğüne** başvurabilir.

Teknik destek

Ürün ile ilgili her türlü soru ve sorunlarınız için

Tchibo Türkiye

Teknik Destek Hattı



444 2 826

Tchibo Müşteri Hizmetleri
çalışma saatleri hafta içi
09:00 - 19:00
saatleri arasındadır.

e-posta: servis@tchibo.com.tr

Ürün numarası: 374 867
