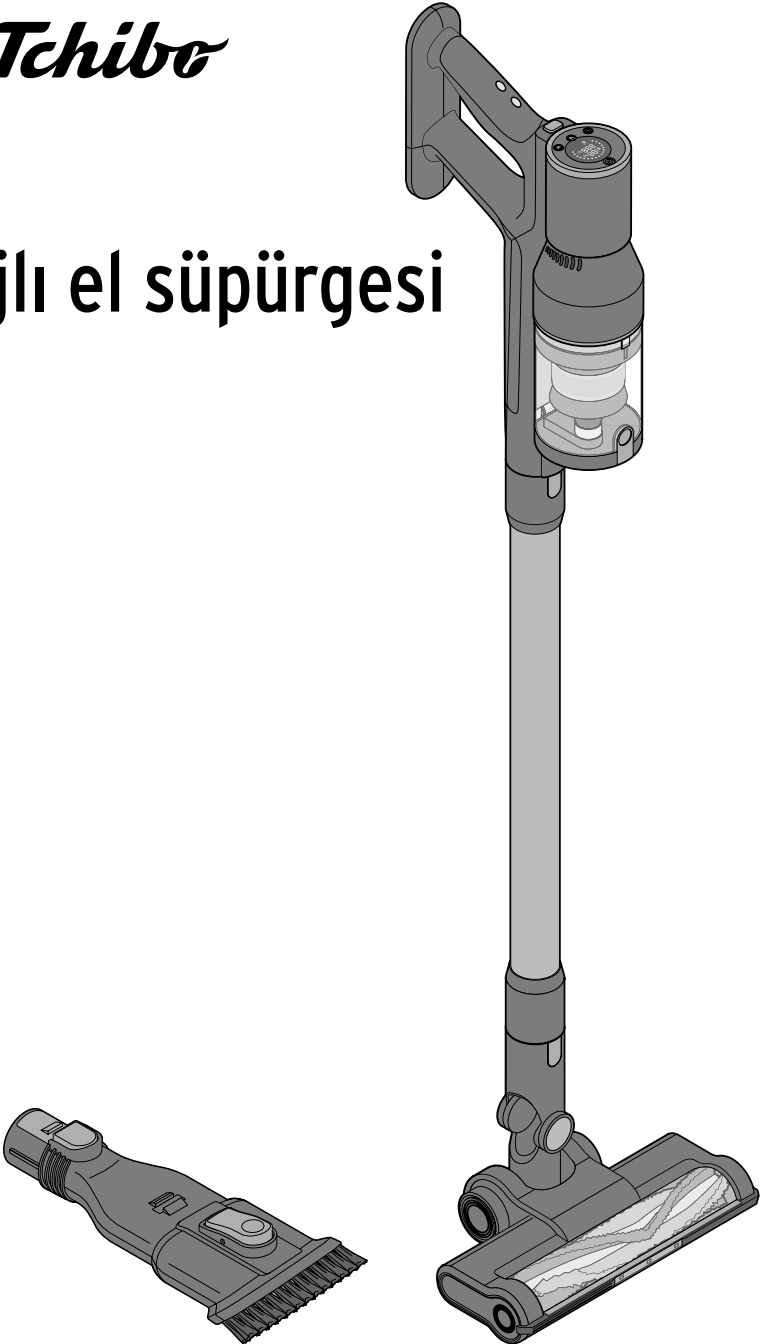


Tchibo

Şarjlı el süpürgesi



tr Kullanım Kılavuzu ve Garanti Bilgileri

Tchibo GmbH D-22290 Hamburg · 127033FV01X00XIII · 2022-06

Değerli Müşterimiz!

Yeni şarjlı el süpürgeğiniz güçlü bir motora sahiptir.
Arada bir temizlik yapmak için idealdir.

Emiş gücü üç kademeli olarak ayarlanabilir veya otomatik işletimi seçebilirsiniz.
Otomatik işletimde emiş gücü otomatik olarak toz miktarına göre ayarlanır.

Ayarlanabilen dar uçlu başlık örn. döşeme araları gibi zor erişilebilen yerler için uygundur,
ayarlanabilen dar uçlu başlığın fırçası hassas yüzeyleri korur.

Şarjlı el süpürgeğinizi güle güle kullanın.

Tchibo Ekibiniz



www.tchibo.com.tr/kilavuzlar

İçindekiler

- | | | | |
|-----------|---|-----------|---|
| 4 | Bu kılavuza dair | 15 | Cihazı temizleme |
| 5 | Güvenlik uyarıları | 15 | Toplama haznesini boşaltma |
| 7 | Teknik bilgiler | 15 | Zemin başlığının silindir fırçasını temizleme |
| 8 | Genel bakış (ambalaj içeriği) | 16 | Filtreyi temizleme |
| 10 | Şarjlı pili şarj etme | 16 | Şarjlı el süpürgesi gövdesini ve başlıkları temizleme |
| 11 | Şarjlı el süpürgesi parçalarının birleştirilmesi | 17 | İmha etme |
| 11 | Doğrudan motor bloğuna bağlantı | 18 | Sorun / Çözüm |
| 12 | Motor bloğunun emme borusuna uzatma olarak bağlantısı | 19 | Garanti belgesi |
| 13 | Duvar tutucunun monte edilmesi | 19 | Garanti şartları |
| 14 | Kullanım | 20 | Servis ve onarım |
| 14 | Şarjlı el süpürgesini açma veya kapama | 20 | Teknik destek |
| 14 | Emiş gücünü ayarlama | | |
| 14 | Otomatik işletimi açma ve/veya kapatma | | |

Bu kılavuza dair

Bu ürün çeşitli emniyet tertibatlarına sahiptir. Yine de güvenlik uyarılarını dikkatle okuyun. Kaza sonucu ortaya çıkabilecek yaralanmaları ve hasarları önlemek için ürünü yalnızca bu kullanım kılavuzunda belirtildiği şekilde kullanın.

Gerektiğinde tekrar okumak üzere bu kılavuzu saklayın.

Bu ürün başkasına devredildiğinde, bu kılavuz da beraberinde verilmelidir.

Kullanım kılavuzundaki işaretler:



Bu işaret sizi yaralanma tehlikelerine karşı uyarır.



Ek bilgiler bu işaretle gösterilmiştir.

Güvenlik uyarıları

Kullanım amacı

- Ürün, kuru iç mekanlarda toz, kir ve kırıntıların süpürülmesi için uygundur. Geniş yüzeylerin temizliği ve sürekli kullanım için uygun değildir.
- Bu ürün özel kullanım için tasarlanmış olup ticari amaçlar için uygun değildir.
- Ürünü sadece uygun ortam koşullarında kullanın.

Elektronik cihaz kullanım kabiliyeti kısıtlı olan yetişkinler ve çocuklar için Tehlike

- Bu cihaz 8 yaşından büyük çocuklar ve fiziksel, sezgisel veya ruhsal yetenek veya tecrübesizlik ve/veya bilgisizlik nedeniyle güvenli kullanım sağlayamayan yetişkinler tarafından sadece denetlendikleri veya güvenli kullanım hakkında talimat aldıkları ve bundan dolayı oluşabilecek tehlikeleri anladıkları durumda kullanılabilir. Temizleme ve bakım işlemleri çocuklar tarafından denetlenmedikleri sürece yapılamaz. Çocukların bu cihaz ile oynamaları yasaktır.
- Çocukları ambalaj malzemesinden uzak tutun. Aksi takdirde boğulma tehlikesi vardır!

Elektriğin sebep olabileceği Tehlikeler

- Cihazı ve elektrik adaptörünü su veya başka sıvılarla temas ettirmeyin, aksi takdirde elektrik çarpma riski söz konusudur. Elektrik adaptörüne ıslak ellerle temas etmeyin.
- Sadece ürünle beraber gelen elektrik adaptörünü kullanın, aksi takdirde hasarlar oluşabilir.
- Cihazı sadece bağlantısı talimatlara uygun olarak yapılmış ve elektrik adaptörünün teknik bilgileri ile uyumlu şebeke gerilimine sahip olan bir prize takın.
- Gerekli durumlarda elektrik adaptörünü hızlı çıkarabilmek için kolay ulaşabileceğiniz bir priz kullanın. Kabloyu takılmaları neden olmayacak şekilde yerleştirin.

- Şarjlı el süpürgesini uzun süre kullanmadığınız durumlarda (örn. tatil süresince), elektrik adaptörünü prizden çekin.
- Cihazın kendisinde, elektrik adaptöründe veya bağlantı kablosunda herhangi bir görülür hasar meydana geldiği veya cihaz yere düştüğü takdirde cihazı çalıştırmayın.
- Cihazı, kullanım kılavuzunda tarif edilenden daha fazla parçalara ayırmayın. Üründe herhangi bir değişiklik yapmayın. Cihazda, elektrik adaptöründe ve bağlantı kablosunda yapılması gereken onarımları sadece yetkili servise veya servis merkezine yaptırın.
- Duvar tutucusunun montajı için montaj malzemelerini (vidalar ve dübelller) kutuda bulabilirsiniz. Vidalar ve dübelller normal, sağlam tavanlar için uygundur. Montaj öncesi duvarınıza uygun olan montaj malzemesi hakkında bilgi edinin. Deleceğiniz yerden boruların veya elektrik hatlarının geçmediğinden emin olun!

Hatalı kullanım Uyarısı

- Asla aşağıdakileri içine çekmeyin:
 - Kor halinde kül, sigara izmaritleri, kibrit çöpleri, vb.: Yangın tehlikesi!
 - Yazıcı-Toner: Yangın veya patlama tehlikesi!
 - Aşındırıcı veya zehirli maddeler (asit, asbest veya asbest tozu vb. maddeler): Sağlık için tehlike!
 - Sıvılar (özellikle sıvı halı deterjanları): Kısa devre tehlikesi!
 - Sivri, sert veya keskin kenarlı nesnelere (cam parçacıkları, çivi vs.): Bunlar filtreye zarar verir.
 - Alçı, çimento, matkap tozu, inşaat atıkları, makyaj malzemeleri vb.: Bunlar filtreyi tıkayarak cihaza hasar verebilir.
 - Kablolar, hatlar vs.: Bunların izolasyonu hasar görebilir veya fırça bunları içine çekerek cihaza zarar verebilir.

- Cihazı, küçük parçaları toplamak için kullanmayın.

Yaralanmalara karşı Uyarı

- Ürünü asla insanlara ve hayvanlara doğrultmayın. Prensipten dolayı saçları, vücut bölgelerini ve örn. ayakkabı bağcıkları ve atkı gibi giysileri, emme açıklığından uzak tutun. Asla cihaz çalışır durumdayken tıkanıkları gidermeye kalkmayın.
- Emme hortumunu çıkarmak, farklı başlık takmak veya çıkarmak için cihazı mutlaka her zaman kapatın.
- Cihaz kullanımı, temizliği ve toplama haznesinin çıkarılması esnasında, elektrik adaptörü elektrik şebekesine bağlı olmamalıdır.
- Cihazın metal parçaları kullanım esnasında çok fazla ısınır. Bunlara dokunmayın.
- Cihazı merdivenlerde kullanırken çok dikkatli olun.
- Cihazı kullandıktan sonra, takılmaları neden olmayacak şekilde kaldırın.
- Şarjlı pil gövdesini açmaya çalışmayın. Şarjlı pil arızalıysa, komple akü gövdesini uygun şekilde imha edin.
- Şarjlı el süpürgesi sadece komple olarak kurulmuş şekilde kullanılabilir.

Yangın Tehlikesi

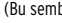
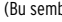

- Cihazı çabuk yanan maddelerin yakınında kullanmayın. Süpürgeye içine yanıcı maddeleri (örn. kibrit veya kül) çekmeyin.

Maddi hasarlar

- Şarjlı el süpürgesini aşırı ısınmaya maruz bırakmayın. Cihazınızı en fazla 40 dakikalık kullanımdan sonra kapatın ve oda sıcaklığında soğuma ya bırakın. Cihazın havalandırma deliklerinin toz veya benzeri maddelerle kapanmamasına dikkat edin.
- Bir cisim, örn. halı püskülü veya bir parça madde, fırçayı engellerse, cihazı hemen kapatın ve cismi çıkarın.
- Cihazı açık havada veya aşırı nemli ortamlarda kullanmayın. Cihazı, kiler veya garaj gibi nemli ortamlarda saklamayın.
- Cihazın deliklerine herhangi bir nesne sokmayın.
- Şarjlı el süpürgesini sadece filtresi yerleştirilmiş şekilde kullanın.
- Sadece orijinal aksesuarları kullanın.
- Temizleme için tahriş edici ya da aşındırıcı kimyasallar veya sert fırçalar kullanılmamalıdır.
- Cihazı darbelerden, düşmelerden, tozdan, nemden, doğrudan güneş ışınlarından ve aşırı sıcaklıklardan koruyun. Özellikle şarjlı pil aşırı sıcaktan korunmalıdır.

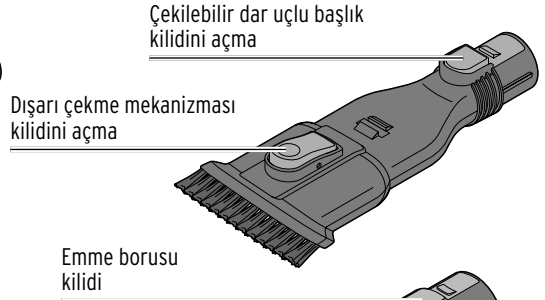
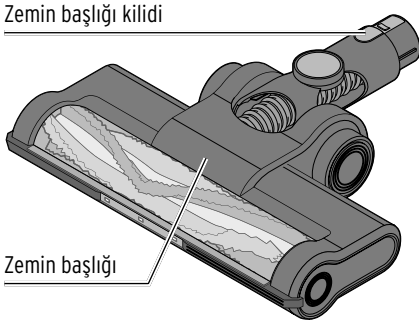
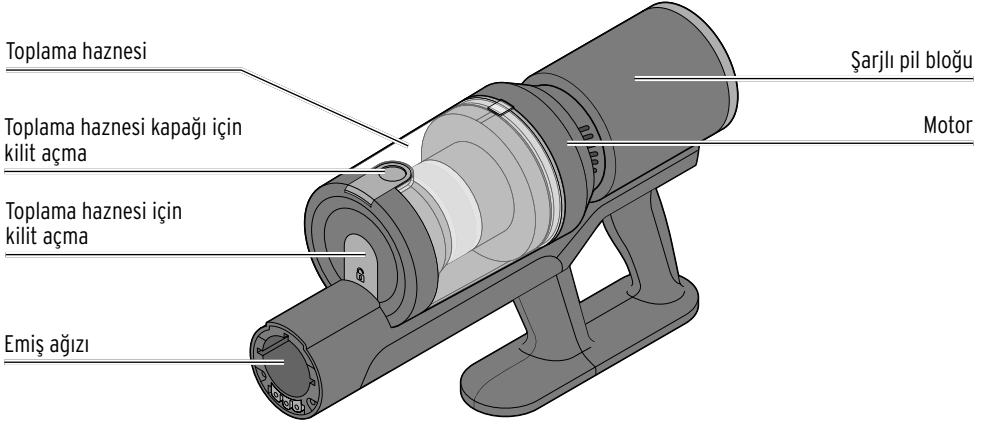
Ürün geliştirmeleri çerçevesinde üründe teknik ve dizayn değişikliği yapma hakkımız saklıdır.

Teknik bilgiler

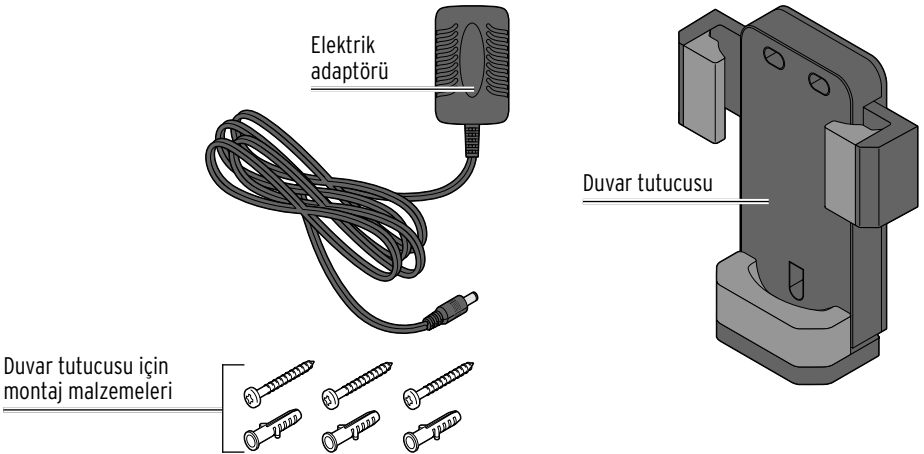
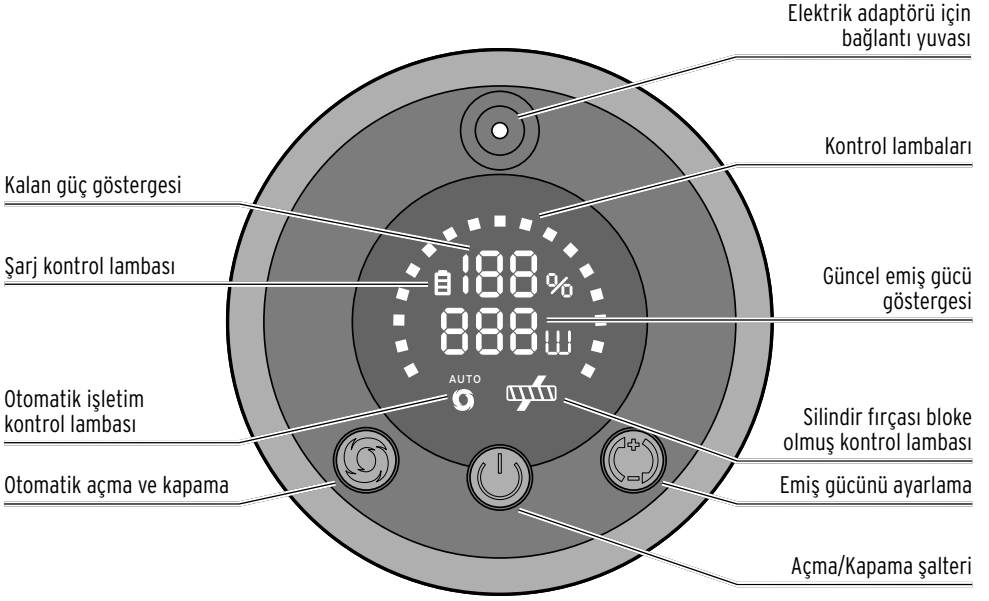
Model:	651 507 (mavi) / 657 151 (siyah)
Elektrik adaptörü:	
Model:	CZH013265050EUWH
Üretici:	Shenzhen CHANZEHO Technology Co., Limited, 9144030300695576136X CHANZEHO Technology Park, 114-1 Longxing North Road, Longtian Community, Longtian street, Pingshan District, Shenzhen, Guangdong
Giriş:	100 - 240 V ~ 50/60 Hz
Çıkış:	26,5 V 0,5A 13,25 W (Bu sembol  doğru akımın göstergesidir) (Bu sembol  fişin polaritesini gösterir)
Verimlilik işletimde Ø:	%85,22 (115 V), %84,82 (230 V)
düşük yükte verimlilik (%10):	%77,5 (115 V), %73,37 (230 V)
Sıfır yükte güç tüketimi:	0,07 W (100 V), 0,1 W (240 V)
Koruma sınıfı:	II 
Koruma türü:	IP20
Şarjlı pil:	
Tip:	Lityum iyon şarjlı pil
Model:	VC2001-6
Gerilim, kapasite:	22,2 V , 2000 mAh
Pil elemanı:	6 x 3,7 V , 2000 mAh
Şarj süresi:	yakl. 5 saat
Nominal güç:	7,4 Wh (UN 38.3'e göre test edilmiştir)
Şarjlı el süpürgesi:	
Emiş gücü:	maks. 40,9 W
Emiş kuvveti:	maks. 7,721 kPa
Çalışma süresi	yakl. 10 dak. en yüksek emiş gücü yakl. 15 dak. orta emiş gücü yakl. 40 dak. düşük emiş gücü
Ses seviyesi:	yakl. 80 dBA
Toplama haznesi kapasitesi:	yakl. 300 ml
Ortam sıcaklığı:	+10 ila +40 °C
Tchibo için özel olarak üretilmiştir:	Tchibo GmbH, Überseering 18, 22297 Hamburg, Germany, www.tchibo.com.tr



Genel bakış (ambalaj içeriği)



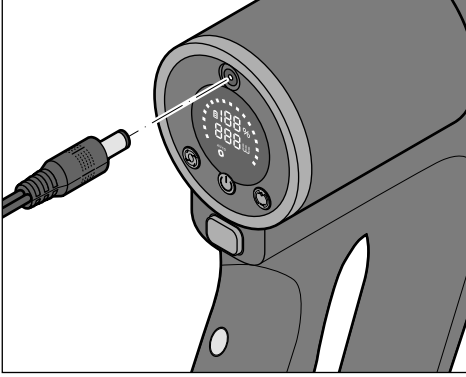
Şarjlı pil bloğu arka tarafı



Şarjlı pili şarj etme

- ▷ İlk kullanımdan önce tüm ambalaj malzemesini çıkarın.

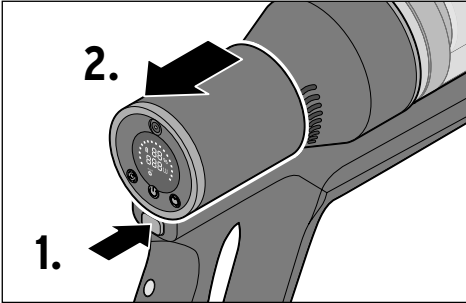
Teslimatta şarjlı pil tamamen dolu değildir. Şarjlı pilin maksimum dolum kapasitesine ulaşması için şarjlı pili ilk kullanımdan önce komple şarj edin.



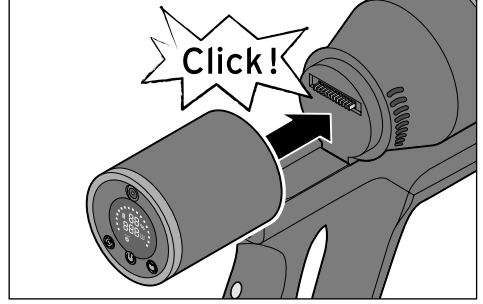
1. Elektrik adaptörünü motor bloğuna bağlayın.
2. Elektrik adaptörünü bir prize takın.

Şarj işlemi esnasında ekranda birbiri ardına bir kontrol lambası yanar ve tekrar söner. Kontrol lambaları sürekli olarak yeşil yandığında şarjlı pil komple şarj olmuştur.

Şarjlı pil bloğunu da şarj etmek için çıkarabilirsiniz:



- ▷ Şarjlı pil bloğunun kilit açma tertibatına bastırın ve şarjlı pil bloğunu çıkarıp alın.



- ▷ Şarjlı pil bloğunu tekrar takmak için resimde gösterildiği gibi itin ve duyulur ve hissedilir şekilde yerine oturana kadar bastırın.

Şarj süresi maksimum yakl. 5 saattir.

Şarjlı el süpürgesinin tam dolu şarjlı pille çalışma süresi

yakl. 40 dak. (düşük emiş gücü),

yakl. 15 dakika (normal emme gücü ile) veya

yakl. 10 dakikadır (maksimum emme gücü ile).

Şarjlı pilin kapasitesi bittiğinde şarjlı el süpürgesi durur.

Şarjlı el süpürgeyi tekrar açmaya çalıştığınızda, pil kapasitesinin bittiğini belirtmek için ekranda **E5** görülür.

- ▷ Şarjlı pili tamamen şarj edin.

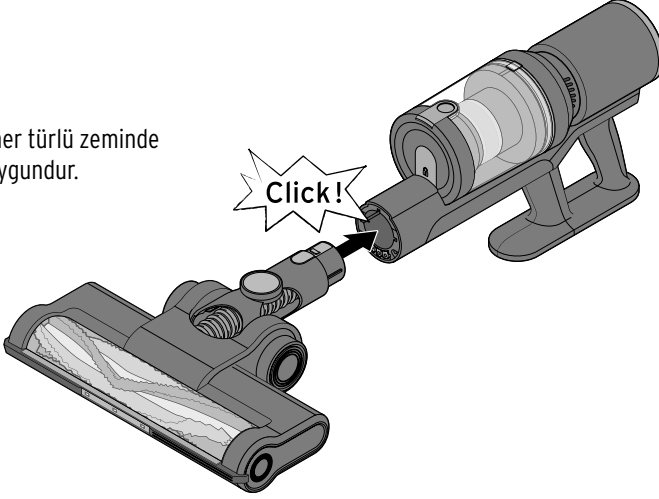
i Şarjlı pilin tam kapasitesini mümkün olduğu kadar uzun bir süre muhafaza edebilmek için, kullanılmadığı zamanlar dahil, 3 ayda bir tamamen şarj edilmelidir. Şarjlı pilin kapasitesi en iyi oda sıcaklığında korunur. Isı ne kadar düşük olursa, çalışma süresi o kadar kısa olur.

Şarjlı el süpürgesi parçalarının birleştirilmesi

Doğrudan motor bloğuna bağlantı

Zemin başlığı

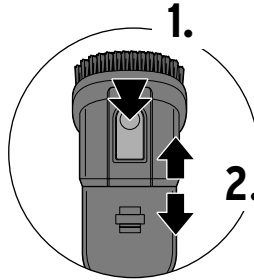
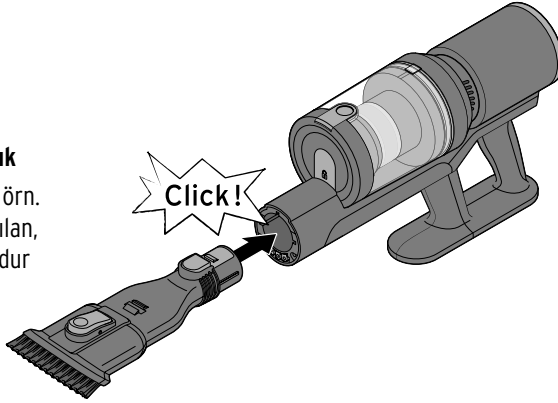
Zemin başlığı her türlü zeminde kullanım için uygundur.



Çekilebilir dar uçlu başlık

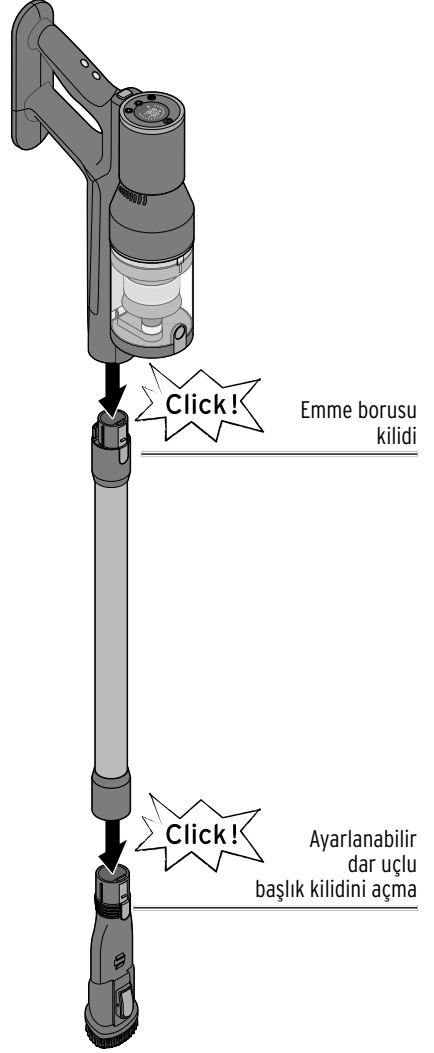
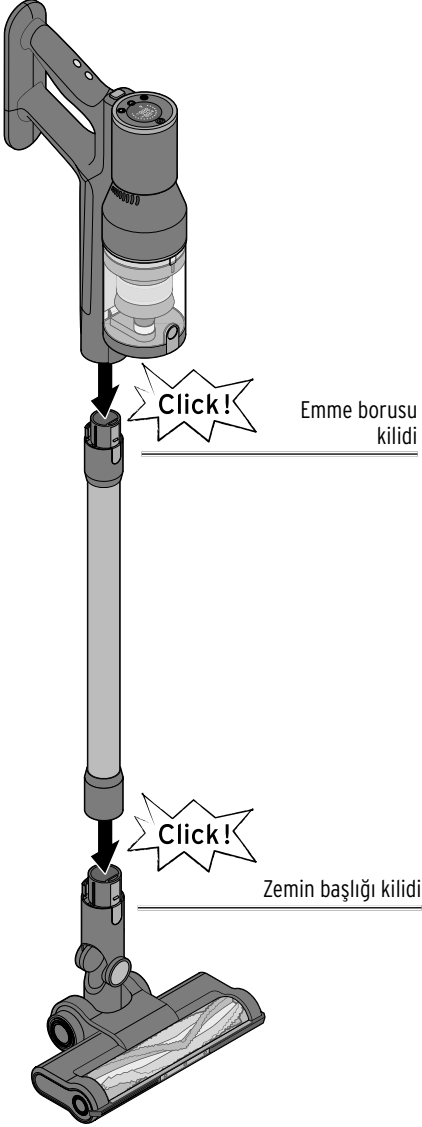
Çekilebilir dar uçlu başlık örn. koltuk araları vb. zor ulaşılan, hassas alanlar için uygundur

Çekilebilir dar uçlu başlık örn. koltuk araları vb. zor ulaşılan, hassas alanlar için uygundur.



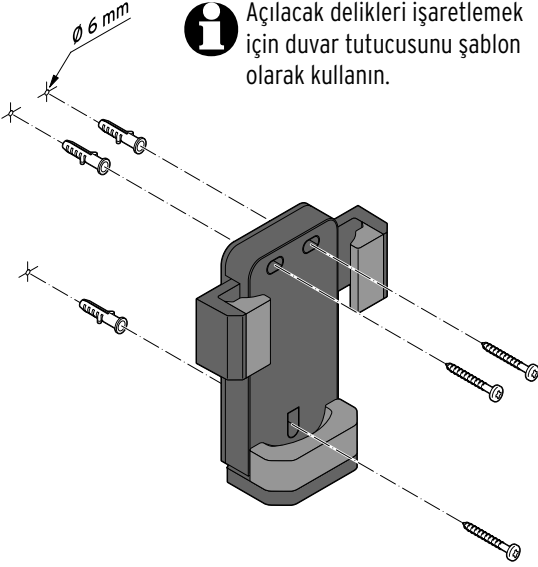
Çekilebilir dar uçlu başlığın fırçası gerektiği zaman öne veya arkaya itilebilir.

Motor bloğunun emme borusuna uzatma olarak bağlantısı

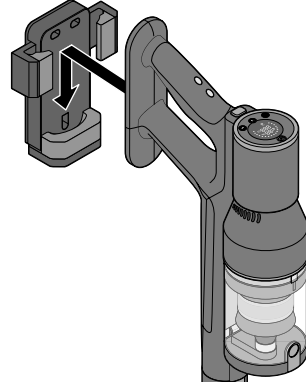


Duvar tutucunun monte edilmesi

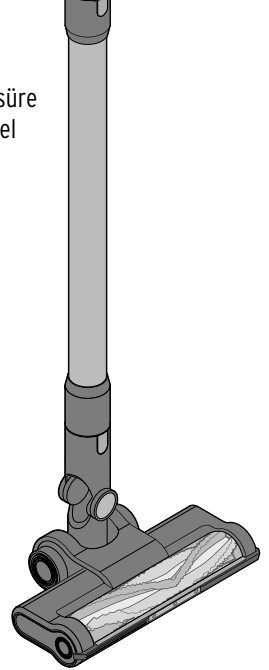
1



2




i Şarjlı el süpürgesini uzun süre kullanmayacaksanız şarjlı el süpürgesini kuru, serin bir yerde muhafaza edin.




Kullanım

Şarjlı el süpürgesini açma veya kapama

- ▷ Şarjlı el süpürgesini açmak veya kapatmak için açma/kapama şalterine  basın.


Emiş gücünü ayarlama

- ▷ İstenilen emiş gücü ayarlanana kadar  tuşa arka arkaya basın.

Düşük, orta ve yüksek emiş gücü arasında seçim yapabilirsiniz.

Ekranda güncel emiş gücü ve kalan güç gösterilir.

Otomatik işletimi açma ve/veya kapatma

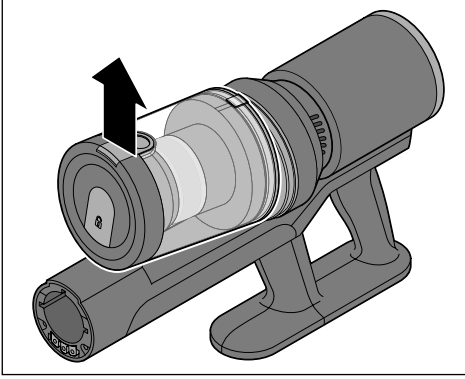
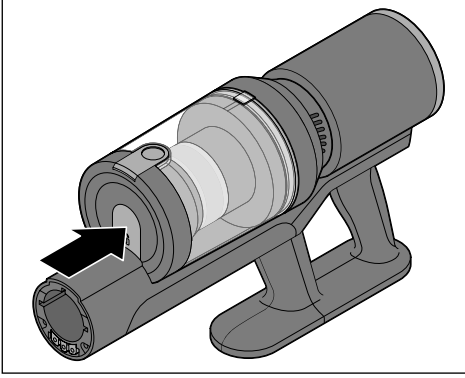
- ▷ Otomatik işletimi açmak veya kapatmak için  tuşuna basın.

Otomatik işletimde emiş gücü kendisini otomatik olarak toz miktarına göre ayarlar.

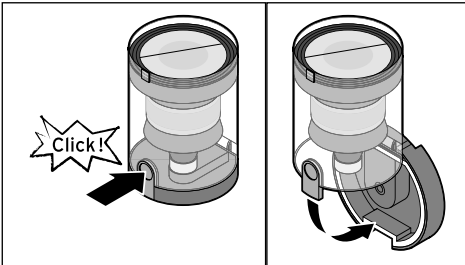
Ekranda **AUTO**/ yanar.

Cihazı temizleme

Toplama haznesini boşaltma



1. Toplama haznesinin kilit açma tertibatına basın ve toplama haznesini çıkarıp alın.

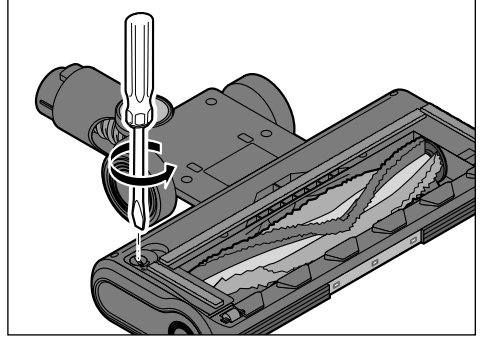


2. Toplama haznesini bir çöp kovasının üstünde tutarak toplama haznesi kapağının kilidine bastırın. Kapak açılır ve çekilen tozlar dökülür.

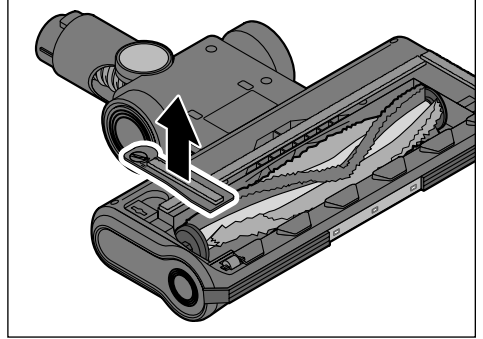
3. Sonrasında kapağı yeniden kapatın. Duyulur ve hissedilir bir şekilde yerine oturmalıdır.

Zemin başlığının silindir fırçasını temizleme

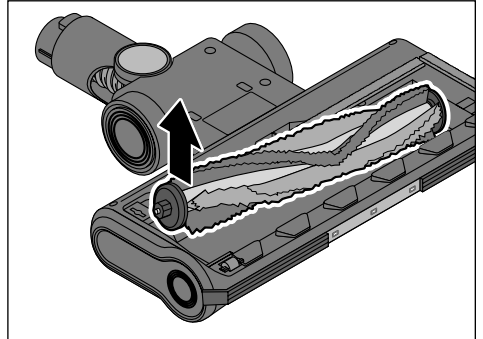
1. Gerekirse zemin başlığını şarjlı el süpürgesinden çıkarın.



2. Zemin başlığının alt kısmındaki civatayı gevşetin.



3. Kapağı çıkarın.

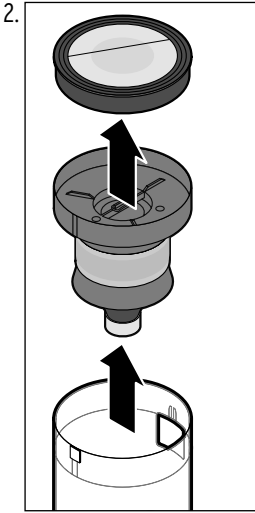


4. Silindir fırçasının bir tarafını yüzeyden kaldırın ve tutucudan çıkarın.
5. Silindir fırçasındaki kirleri elinizle temizleyin.
6. Silindir fırçasının girişini hafif nemli, ipliksiz bir bezle silin.
7. Silindir fırçasındaki kirleri elinizle temizleyin.

Filtreyi temizleme

Şarjlı el süpürgesinin çekim gücü azaldığında toplama haznesindeki filtrenin temizlenmesi gerekir.

1. Toplama haznesini „Toplama haznesinin boşaltılması” bölümünde açıklandığı gibi çıkarın ve içini boşaltın.



Filtre parçasını resimde gösterildiği gibi ok yönünde toplama haznesinden çıkarıp alın.

3. Hava çıkış filtresini filtre parçasından çekip çıkarın.

4. Filtre parçasını ve hava çıkış filtresini temiz suyla temizlik maddesi kullanmadan yıkayın. Tekrar takmadan önce parçaların iyice kurumasını bekleyin. Parçaları kurutmak için bir ısıtıcıya veya diğer ısıtma cihazlarına yerleştirmeyin ve saç kurutma makinesi kullanmayın.

5. Filtre parçasını tekrar toplama haznesine itin.

Bu esnada filtre parçasının kenarındaki oluklara ve toplama haznesinin kenarındaki oturma tırnaklarına dikkat edin.

Bunlar sadece, filtre parçası doğru takılı olduğunda iç içe geçer.

6. Hava çıkış filtresini tekrar filtre parçasına takın.

Şarjlı el süpürgesi gövdesini ve başlıkları temizleme

- ▷ Şarjlı el süpürgesi gövdesini ve zemin başlığının ve dışarı çekilebilir dar uçlu başlığı hafif nemli, tüy bırakmayan bir bezle temizleyin.
- ▷ Gerekirse dışarı çekilebilir dar uçlu başlığın fırçasındaki kirleri (yün toprakları vb.) elle temizleyin.
- ▷ Zemin başlığının silindir fırçasını „Zemin başlığının silindir fırçasının temizlenmesi” bölümünde açıklandığı gibi temizleyin.

İmha etme

Bu ürün, ambalajı ve entegre şarjlı pil, tekrar kullanılabilen değerli malzemelerden üretilmiştir. Tekrar kullanım sayesinde atıklar azalır ve çevre korunur.

Ambalajı malzeme türüne göre imha edin.

Bunun için bölgenizdeki kağıt, mukavva ve hafif ambalaj toplama merkezlerinin sunduğu imkanlardan faydalanabilirsiniz.



Bu sembolle işaretlenen **cihazlar, piller ve şarjlı piller** ev atıkları ile birlikte atılmamalıdır! Yasalara göre atık cihaz-

larınızı, ev çöpünden ayrı atmak zorundasınız.

Elektrikli cihazlar tehlikeli maddeler içerir.

Bunların uygun olmayan şekilde depolanması ve imha edilmesi çevreye ve sağlığa zarar verebilmektedir. Atık cihazları ücretsiz olarak geri alan toplama merkezleri hakkında bilgi almak için bağlı bulunduğunuz belediyeye danışabilirsiniz.

Boş piller ve şarjlı piller bölgenizdeki belediye atık toplama yerlerine ya da pil satan yerlerdeki toplama kaplarına bırakılmamalıdır. Lityum piller/ şarjlı piller için, imha etmeden önce kontaktları yapıştırın.


Dikkat! Bu cihaz, güvenlik nedenlerinden dolayı sabit olarak takılı olan ve muhafazası kırılmadan çıkarılamayan bir şarjlı pil içerir. Kurallara uygun olmayan şekilde sökülmesi, güvenlik riski oluşturur. Bundan dolayı cihazı kapalı olarak, cihaz ve şarjlı pili usulüne uygun olarak imha eden toplama yerine teslim edin.

Sorun / Çözüm

Cihaz çalışmıyor.

• Şarjlı pil boş mu?

▷ Şarjlı pili şarj edin.

Ekranda  yanar ve cihaz durur.

• Silindir fırçası bloke olmuştur.

▷ Cihazı kapatın ve bloke eden cismi çıkarın.
Gerekirse silindir fırçayı „Cihazı temizleme” bölümünde açıklandığı gibi çıkarın.

Düşük emiş gücü.

• Toplama haznesi dolu mu?

▷ Toplama haznesini boşaltın.

• Filtreler aşırı kirlenmiş mi?

▷ Filtreyi temizleyin.

• Şarjlı pili yeterince şarj oldu mu?

▷ Şarjlı pili şarj edin.

• Emiş deliği bloke olmuş mu?

▷ Cihazı kapatın ve bloke eden cismi çıkarın.

Tozu dışarı verme.

• Toplama haznesi dolu mu?

▷ Toplama haznesini boşaltın.

• Toplama haznesi cihazın içine doğru oturdu mu?

▷ Toplama haznesini doğru takın.

• Filtre parçası hasarlı mı?

▷ Yenisi ile değiştirin.

• Hava çıkış filtresi takılı değil mi?

▷ Hava çıkış filtresini takın.

Garanti belgesi

06.07.2022-140714

Üretici veya İthalatçı Firmanın:

Unvanı: TCHİBO KAHVE MAM. DAĞ. ve PAZ. TİC.
LTD. ŞTİ

Adresi: BARBAROS MAH. LALE SOK. NO: 2/7
MY OFFİCE BİNASI
ATAŞEHİR - İSTANBUL / TÜRKİYE

Telefonu: +90 216 575 44 11

Faks: +90 216 576 04 84

e-posta: info@tchibo.com.tr

Yetkilinin

İmzası:

Firmanın

Kaşesi:

Tchibo Kahve Mam. Dağ. ve Paz. Tic. Ltd. Şti.
Barbaros Mah. Çarşı Sok. My Office Binası
No:1-2/Ataşehir / İSTANBUL (Yeni Adres)
AMARÇILIK KURUMU AŞ V.D. 833 042 4403
İSTİMLİLİK TİCARİET ODASI 568850
www.tchibo.com.tr
Tel:0216 575 44 11 Faks:0216 576 04 84

Satıcı Firmanın:

Unvanı: TCHİBO KAHVE MAM. DAĞ. ve PAZ. TİC.
LTD. ŞTİ

Adresi: BARBAROS MAH. LALE SOK. NO: 2/7
MY OFFİCE BİNASI
ATAŞEHİR - İSTANBUL / TÜRKİYE

Telefonu: +90 216 575 44 11

Faks: +90 216 576 04 84

e-posta: info@tchibo.com.tr

Fatura Tarih ve Sayısı:

Teslim Tarihi ve Yeri:

Yetkilinin

İmzası:

Firmanın

Kaşesi:

Tchibo Kahve Mam. Dağ. ve Paz. Tic. Ltd. Şti.
Barbaros Mah. Çarşı Sok. My Office Binası
No:1-2/Ataşehir / İSTANBUL (Yeni Adres)
AMARÇILIK KURUMU AŞ V.D. 833 042 4403
İSTİMLİLİK TİCARİET ODASI 568850
www.tchibo.com.tr
Tel:0216 575 44 11 Faks:0216 576 04 84

MALIN

Cinsi: ŞARJLI EL SÜPÜRGESİ

Markası: TCM

Modeli: 651 507 / 657 151

Garanti Süresi: 2 YIL

Azami Tamir Süresi: 20 iş günü

Bandrol ve Seri No:

Garanti şartları

- 1) Garanti süresi, malın teslim tarihinden itibaren başlar ve **2 yıldır**. (Bu süre 2 yıldan az olamaz)
- 2) Malın bütün parçaları dahil olmak üzere tamamı garanti kapsamındadır.
- 3) Malın ayıplı olduğunun anlaşılması durumunda tüketicisi, 6502 sayılı Tüketicinin Korunması Hakkında Kanununun 11 inci maddesinde yer alan;
a) Sözleşmeden dönme,
b) Satış bedelinden indirim isteme,
c) Ücretsiz onarılmasını isteme,
ç) Satılanın ayıpsız bir misli ile değiştirilmesini isteme, haklarından birini kullanabilir.
- 4) **Tüketicinin bu haklardan ücretsiz onarım hakkını** seçmesi durumunda satıcı; işçilik masrafı, değiştirilen parça bedeli ya da başka herhangi bir ad altında hiçbir ücret talep etmeksizin malın onarımını yapmak veya yaptırmakla yükümlüdür. Tüketici ücretsiz onarım hakkını üretici veya ithalatçıya karşı da kullanabilir. Satıcı, üretici ve ithalatçı tüketicinin bu hakkını kullanmasından müteselsilen sorumludur.
- 5) **Tüketicinin, ücretsiz onarım hakkını** kullanması halinde malın;
 - Garanti süresi içinde tekrar arızalanması,
 - Tamiri için gereken azami sürenin aşılması,
 - Tamirinin mümkün olmadığının, yetkili servis istasyonu, satıcı, üretici veya ithalatçı tarafından bir raporla belirlenmesi durumlarında; **tüketici malın bedel iadesini, ayıp oranında bedel indirimi veya imkân varsa malın ayıpsız misli ile değiştirilmesini** satıcıdan talep edebilir. Satıcı, tüketicinin talebini reddedemez. Bu talebin yerine getirilmemesi durumunda satıcı, üretici ve ithalatçı müteselsilen sorumludur.

- 6) Malın tamir süresi **20 iş gününü**, binek otomobil ve kamyonetler için ise **30 iş gününü** geçemez. Bu süre, garanti süresi içerisinde mala ilişkin arızanın yetkili servis istasyonuna veya satıcıya bildirim tarihinde, garanti süresi dışında ise malın yetkili servis istasyonuna teslim tarihinden itibaren başlar. Malın arızasının **10 iş günü** içerisinde giderilememesi halinde, üretici veya ithalatçı; malın tamiri tamamlanıncaya kadar, benzer özelliklere sahip başka bir malı tüketicinin kullanımına tahsis etmek zorundadır. Malın garanti süresi içerisinde arızalanması durumunda, tamirde geçen süre garanti süresine eklenir.
- 7) Malın kullanma kılavuzunda yer alan hususlara aykırı kullanılmasından kaynaklanan arızalar garanti kapsamı dışındadır.
- 8) Tüketici, garantiden doğan haklarının kullanılması ile ilgili olarak çıkabilecek uyuşmazlıklarda yerleşim yerinin bulunduğu veya tüketici işleminin yapıldığı yerdeki **Tüketici Hakem Heyetine veya Tüketici Mahkemesine** başvurabilir.
- 9) Satıcı tarafından bu **Garanti Belgesinin** verilmemesi durumunda, tüketici **Gümrük ve Ticaret Bakanlığı Tüketicinin Korunması ve Piyasa Gözetimi Genel Müdürlüğüne** başvurabilir.

- **Satın alma tarihi** ve
- Mümkün olduğunca **ayrıntılı bir hata açıklaması**.

Satın alma belgesinin bir fotokopisini ürüne iliştirin. Taşıma esnasında hasar görmemesi için ürünü iyi bir şekilde paketleyerek teknik servisimize göndermek üzere kargo şirketine teslim edin. İade, değişim ya da onarım işleminiz, bu şekilde hızlıca tamamlanabilecektir.


Gönderim için adres bilgilerini, iletişim bilgilerinizi belirtmiş olduğumuz Teknik destek hizmetlerimizden alabilirsiniz. Paketi kargoya verdikten sonra lütfen olası sorular için kargo gönderim belgesini saklayın.

Ürünün garantisi yoksa bizi şu konularda bilgilendirin:

- Bir fiyat teklifi isteyip istemediğinizi veya
- Ürünün onarılmadan size iade edilip edilmeyeceğini (ücretli olarak) veya
- Ürünün imha edilip edilmeyeceği (sizin için ücretsiz olarak).

Ürün bilgileri, aksesuar siparişleri veya servis süreci ile ilgili sorular için lütfen müşteri hizmetlerimize başvurun. Sorular olduğunda ürün numarasını belirtin.

Teknik destek


 **444 2 826**
(ücretli)

Pazartesi - Pazar
09:00 - 19:00 saatleri arasında
e-posta: servis@tchibo.com.tr

Ürün numarası: 651 507 (mavi)
657 151 (siyah)

Servis ve onarım

Beklenmeyen bir kusur ortaya çıkarsa ürünü şahsen en yakın Tchibo şubesine teslim edin ya da anlaşmalı kargo firmamız ile Tchibo teknik servisimize gönderin.

 **Ürünün gönderilmesi** için lütfen aşağıdaki bilgileri belirtin:

- **Adres bilgileriniz,**
- Bir **telefon numarası** (gündüzleri) ve/veya bir **e-posta adresi,**