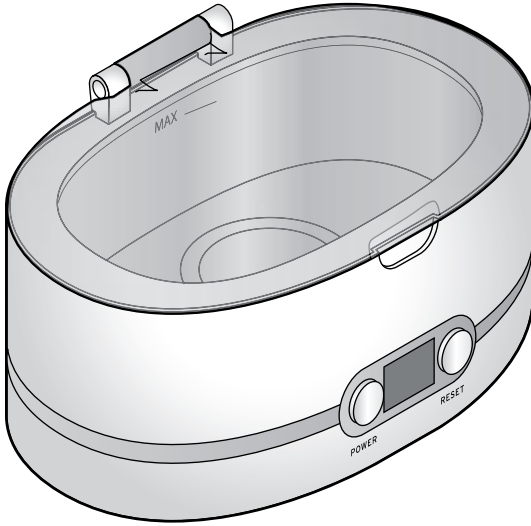




# Ultrasonik temizleyici



## Değerli Müşterimiz!

Yeni ultrasonik temizleyicinizle takılar, bozuk paralar, gözlükler, protez dişler, diş telleri ve çok daha fazlası optimum şekilde temizlenebilir. Cihaz ayrıca ulaşılmaması zor yerlerdeki inatçı kirleri de temizler.

Cihazda önceden ayarlanmış beş zaman aralığı, kalan zaman göstergeli bir LED ekran ve otomatik kapanma bulunmaktadır.

Ek bir uç, su geçirmez saatlerdeki metal bileziklerin nazikçe temizlenmesini sağlar.

Cihazı ve yeni temizlenmiş takılarınızı kullanmaktan keyif alacağınızı umuyoruz!

## Tchibo Ekibiniz



[www.tchibo.com.tr/kilavuzlar](http://www.tchibo.com.tr/kilavuzlar)

---

## İçindekiler

- |           |  |           |                             |
|-----------|--|-----------|-----------------------------|
| <b>4</b>  | <b>Bu kılavuza dair</b>                      | <b>14</b> | <b>Cihazın temizlenmesi</b> |
| <b>4</b>  | <b>Güvenlik uyarıları</b>                    | <b>14</b> | <b>Teknik bilgiler</b>      |
| <b>7</b>  | <b>Genel bakış (ambalaj içeriği)</b>         | <b>15</b> | <b>Sorun / Çözüm</b>        |
| <b>8</b>  | <b>Hangi nesnelere temizlenebilir?</b>       | <b>15</b> | <b>İmha etme</b>            |
| <b>9</b>  | <b>Hangi nesnelere temizlenemez?</b>         | <b>16</b> | <b>Garanti belgesi</b>      |
| <b>10</b> | <b>Kullanım</b>                              | <b>17</b> | <b>Garanti şartları</b>     |
| 11        | Hassas ve küçük nesnelere temizlenmesi       | <b>19</b> | <b>Teknik destek</b>        |
| 13        | Saatlerdeki metal bilekliklerin temizlenmesi |           |                             |
| 13        | Büyük nesnelere temizlenmesi                 |           |                             |

## Bu kılavuza dair

Bu ürün çeşitli emniyet tertibatlarına sahiptir. Yine de güvenlik uyarılarını dikkatle okuyun. Kaza sonucu ortaya çıkabilecek yaralanmaları ve hasarları önlemek için ürünü yalnızca bu kullanım kılavuzunda belirtildiği şekilde kullanın.

Gerektiğinde tekrar okumak üzere bu kılavuzu saklayın.

Bu ürün başkasına devredildiğinde, bu kılavuz da beraberinde verilmelidir.

Kullanım kılavuzundaki işaretler:



Bu işaret sizi yaralanma tehlikelerine karşı uyarır.



Bu işaret, elektriğin neden olabileceği yaralanma tehlikelerine karşı uyarır.

**TEHLİKE** sözcüğü, olası ciddi yaralanmalara ve hayati tehlikeye karşı uyarır.

**UYARI** sözcüğü, olası yaralanmalara ve ciddi maddi hasarlara karşı uyarır.

**DİKKAT** sözcüğü, olası hafif yaralanmalara ya da hasarlara karşı uyarır.



Ek bilgiler bu işaretle gösterilmiştir.

---

## Güvenlik uyarıları



### Kullanım amacı

Cihaz takıların, gözlüklerin, protez dişlerin, metal bileziklerin, su geçirmez saatlerin vb. temizlenmesi için uygundur. Cihazla temizlenebilecek nesnelerin daha kapsamlı bir listesini „Hangi nesnelere temizlenebilir?“ bölümünde bulabilirsiniz

Bu ürün, ev ihtiyacı miktarlarına göre tasarlandığından ticari amaçlı kullanım için uygun değildir.

### Elektronik cihaz kullanım kabiliyeti kısıtlı olan yetişkinler ve çocuklar için TEHLİKE

- Bu cihaz 8 yaşından büyük çocuklar ve fiziksel, sezgisel veya ruhsal yetenek veya tecrübesizlik ve/veya bilgisizlik nedeniyle güvenli kullanım sağlayamayan yetişkinler tarafından sadece denetlendikleri veya güvenli kullanım hakkında talimat aldıkları ve bundan dolayı oluşabilecek tehlikeleri anladıkları durumda kullanılabilir. Temizleme ve bakım çocuklar tarafından yapılamaz, 8 yaş veya daha büyük yaştaki

çocuklar bu esnada gözetim altında tutulmalıdır.

Çocukların bu cihaz ile oynamaları yasaktır.

- Çocukları ambalaj malzemesinden uzak tutun.  
Aksi takdirde boğulma tehlikesi vardır!

### **Elektriğin sebep olabileceği TEHLİKELER**

- Elektrik çarpması riski bulunduğu cihazi ve elektrik fişini asla suya batırmayın. Elektrikli parçaları, damlayan ve sıçrayan sulardan da koruyun.
- Aleti küvetin, lavabonun veya içi su dolu kapların yakınında kullanmayın. Cihazı ıslak ellerle veya nemli/ıslak bir zemin üzerinde durduğunuzda kullanmayın.  
Cihazı banyoda kullanıyorsanız kullanım sonrasında elektrik fişini prizden çekin. Cihaz kapalı olsa da suyun yakınında olması tehlike arz eder.
- Cihazı açık alanda veya yüksek nemli odalarda kullanmayın.
- Cihazı sadece bağlantısı talimatlara uygun olarak yapılmış ve cihazın teknik bilgilerindeki şebeke gerilimi ile aynı gerilime sahip olan topraklı bir prize takın.

- Cihaz elektriğe bağlıyken cihazı gözetimsiz bırakmayın. **POWER** tuşu, cihazı şebeke geriliminden tamamen ayırmaz. Ayrılma işlemi, yalnızca kolayca erişilebilir durumda olması gereken elektrik fişi ile gerçekleşir. Elektrik fişini gerekli durumlarda hızlı çıkarabilmek için kolay ulaşabileceğiniz bir priz kullanın. Kabloyu takılmalara neden olmayacak şekilde yerleştirin.
- Cihazda veya elektrik kablosunda hasar olup olmadığını düzenli olarak kontrol edin. Cihazda veya elektrik kablosunda gözle görülür hasar varsa veya cihaz yere düşmüşse artık kullanılmamalıdır.
- Üründe herhangi bir değişiklik yapmayın. Elektrik kablosunu kendiniz değiştirmeyin. Cihazdaki veya elektrik kablosundaki onarım çalışmalarını sadece bir yetkili serviste yaptırın. Usulüne uygun olmadan yapılan tamir işlemleri kullanıcı için önemli derecede tehlike oluşturabilir.
- Elektrik fişini şu durumlarda prizden çekin:
  - ... çalışma sırasında arızalar meydana gelirse,
  - ... cihazı doldurmadan önce,
  - ... kullanımdan sonra,
  - ... cihazı temizlemeden önce.Bu arada kablodan değil, daima fişten tutarak çekin.

- Elektrik kablosu bükülmemeli veya sıkışmamalıdır. Elektrik kablosunu keskin kenarlı cisimlerden, sıcak cihaz parçalarından veya diğer ısı kaynaklarından uzak tutun.

### **Yanıklara ve sağlığın zarar görmesine karşı UYARI**

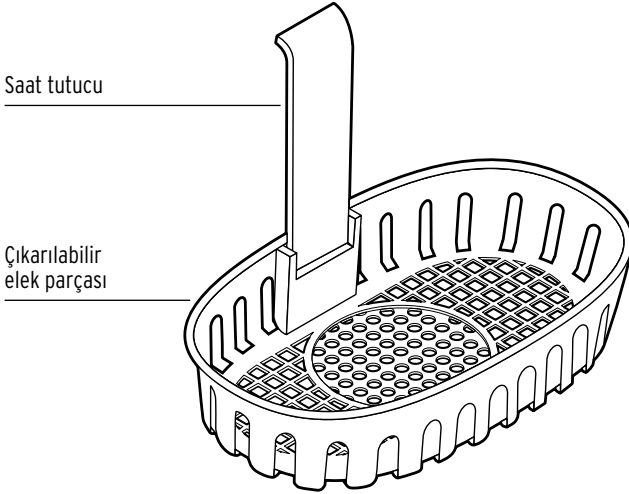
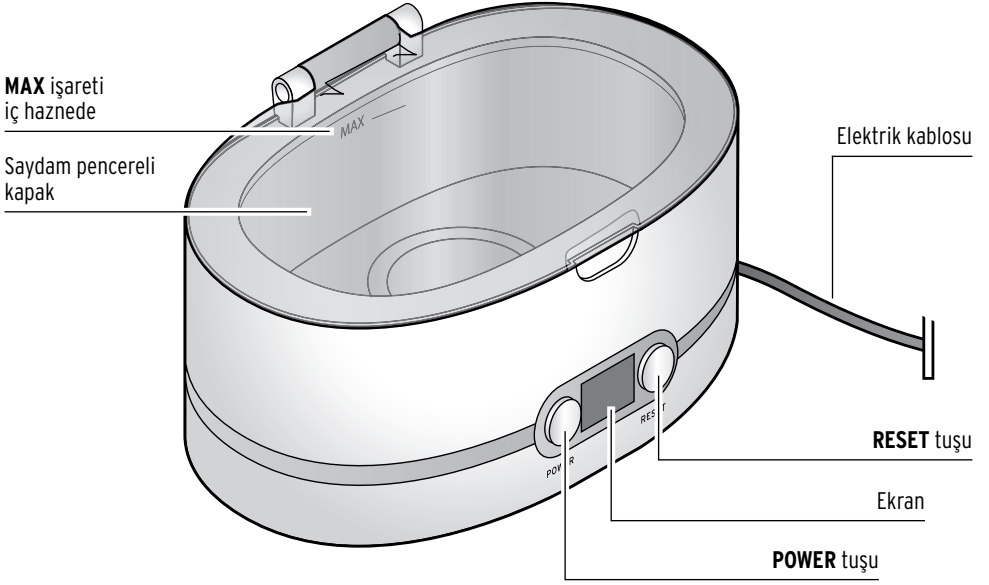
- Cihazda etanol (yakıt ispiertosu), izopropanol veya temizleme benzini gibi yanıcı temizlik sıvıları kullanmayın. Patlama tehlikesi oluşur! Ultrasonik temizleme cihazları için sadece özel temizleme solüsyonları veya birkaç damla yumuşak deterjan kullanın.
- Çalışma sırasında cihaza elinizi sokmayın ve temizleme sıvısıyla temas etmekten kaçınınız.

### **DİKKAT - Maddi hasar tehlikesi var**

- Şu bölümlerdeki uyarıları dikkate alın „Hangi nesnelere temizlenebilir?“ / „Hangi nesnelere temizlenemez?“. Burada bu cihazla temizlenebilen veya temizlenemeyen malzemelerin bir listesini bulabilirsiniz. Bir nesnenin bu cihazla temizlenip temizlenemeyeceğinden veya hasar görüp görmeyeceğinden emin değilseniz bunu, nesneyi satın aldığınız satıcıya sorun. Çizik veya hasarlı nesnelere için sorumluluk kabul etmiyoruz.

- Doğrudan iç haznenin içine herhangi bir nesne koymayın, aksi halde çizilebilir. Daima birlikte teslim edilen elektrik parçasını kullanın.
- Gevşek takılmış bağlantı parçaları, hava boşluklu yapışma yerleri veya nesnelere üzerindeki süslemeler ve ayrıca camların vidaları gibi sabit olmayan parçalar temizleme işlemi sırasında gevşeyebilir.
- Bir temizleme işleminde yalnızca bir parçayı temizleyin. Aynı anda birkaç parçayı temizlerseniz, bunlar temizleme işlemi sırasında birbirlerine sürtünebilir ve bu sırada hasar görebilir.
- Cihazda asla aşındırıcı katkı maddeleri, çok ince kum veya amonyak içeren ev temizlik maddeleri kullanmayın. Ayrıca güçlü kokulu sabunlar veya çok nemlendirici sabunlar kullanmayın. Temizledikten sonra takılarınızı ve gözlüklerinizi bol temiz suyla durulayın.
- Cihazı asla susuz çalıştırmayın, aksi halde zarar görür.
- Bazı boyalar, plastikler veya mobilya bakım ürünleri kaymayı önleyen ayakları buldukları yüzeye etki edebilir ve yumuşatabilir. Mobilyaların üzerinde hoş olmayan izlerin önlenmesi için ürünün altına kaymaz ve neme dayanıklı bir altlık yerleştirin.

## Genel bakış (ambalaj içeriđi)



## Hangi nesnelere temizlenebilir?

### Gözlükler

- Gözlükler daima, camları yukarı bakacak şekilde çıkarılabilir elek parçasına yerleştirilmelidir.
- Çizikli camlar veya çerçeveler ultrasonik temizleyicide **temizlenmemelidir**. Ultrason teknolojisi sayesinde çizikler büyüyebilir ve görüşü sınırlayabilir.
- Yansıma önleyici kaplamalı gözlükler (veya güneş gözlüklerinin yansıtması) temizlenebilir.  
Ancak temizlemeden önce yansıma önleyici kaplamanın kesinlikle sağlam olduğunu kontrol edin; çünkü hasarlı bir yansıma önleyici kaplama, cihazdaki temizleme işleminden dolayı daha fazla zarar görebilir.

### Altın, gümüş ve metal takılar

- Cihaz altın, gümüş ve metal takıları temizlemek için uygundur. Ancak takılarda hassas veya gözenekli taşlar bulunmamalıdır (ayrıca bkz. „Hangi nesnelere temizlenemez?“). Önlem almak amacıyla takıyı satın aldığınız satıcıya, ultrasonik temizleyicide temizlemeye uygun olup olmadığını sormalısınız.
- Su geçirmez kuvars saatlerin metal bilezikleri.

### Taraklar, protez dişler, diş telleri, elektrikli tıraş makinelerinin tıraş başlıkları

### Çelik kalem uçları, yazıcı püskürtme uçları, imza kaşeleri

### Metal çatal bıçak takımı, madeni paralar, uçlar, metal valfler



## Hangi nesnelere temizlenemez?

### Hassas veya gözenekli taşları bulunan takılar

- Cihazı inciler ve sedef, zümrüt, opal, mercan, turkuaz, lacivert taşı, malakit, siyah oniks ve kaplan gözü gibi hassas veya gözenekli taşları temizlemek için kullanmayın.

### Doğal malzemelerden yapılmış çerçevesi bulunan gözlükler

- Cihazı kaplumbağa kabuğu veya boynuz gibi hassas veya gözenekli doğal malzemelerden yapılmış çerçevelere sahip gözlükleri temizlemek için kullanmayın.

### Saatler

- Saat mekanizmaları cihazda temizlenmemelidir, aksi halde hasar görebilir.
- Su geçirmez olmayan saatler cihazda **temizlenmemelidir**.
- Normal ve su geçirmez bir saat, „Kullanım ömrü“ boyunca birçok etkiye maruz kalır (çarpma, düşme, eskime, aşınma vb.). Bu ise %100 su geçirmezliğin her zaman garanti edilemeyeceği anlamına gelir. Oluşabilecek herhangi bir hasar için sorumluluk kabul etmiyoruz.
- Mekanik saatler veya otomatik saatler (bileğe takarak veya hareket ettirerek kendini kuran saatler) cihazda **temizlenmemelidir**. Saatteki bobin yayı manyetik hale gelebilir, böylece saat artık tam zamanı göstermez.

### CDler ve DVDler

- Gözle zar zor görünen ince çatlaklara sahip CDler/DVD'ler zarar görebilir.

### Ahşap, tekstil veya deriden yapılmış veya bunları içeren nesnelere

### Lensler

### Kamera objektifi için filtreler

### Seramik

## Kullanım



Sađlıđa zararlı **UYARISI**

- alıřma sırasında cihaza elinizi sokmayın ve temizleme sıvısıyla temas etmekten kaının.

**DİKKAT** - Maddi hasar tehlikesi var

- Doğrudan iç haznenin içine herhangi bir nesne yerleřtirmeyin, aksi halde çizilebilir. Daima elek parçasını kullanın.
- Her temizleme işleminde sadece bir para temizleyin. Aynı anda birkaç parayı temizlerseniz, bunlar temizleme işlemi sırasında birbirlerine sürtünebilir ve bu sırada hasar görebilir.
- Gevşek takılmış bağlantı paraları, çıkartmalar veya nesnelerin üzerindeki süslemeler ve ayrıca camların vidaları gibi sabit olmayan paralar temizleme işlemi sırasında gevşeyebilir.
- „Hangi nesnelere temizlenebilir?“ bölümündeki temizleme talimatlarını dikkate alın.

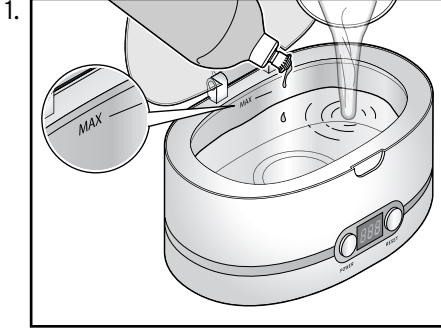


- Kaynamış veya damıtılmış su ile en iyi temizleme etkisini elde edersiniz, çünkü suda gaz bulunmaz. Cihaz ayrıca temiz musluk suyuyla da çalışır - bu durumda nesnelere yerleřtirmeden önce cihazı yalnızca birkaç dakika musluk suyuyla çalıştırmanızı öneririz.
- Özellikle **sıcak** su ve birkaç damla yumuşak deterjan veya ultrasonik temizleyicilere özel bir temizleme çözeltilisini suya ekleyerek temizleme sonucunu daha da iyileřtirebilirsiniz. Yetkili satıcıya veya saat ya da mücevher satıcısına danışabilirsiniz.

## Hassas ve küçük nesnelerin temizlenmesi

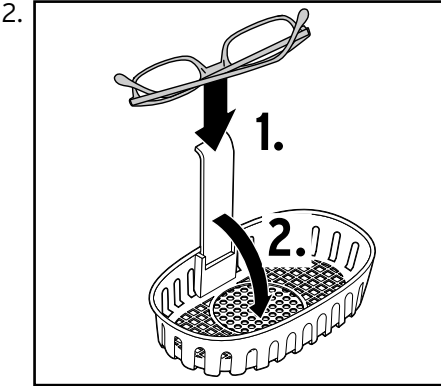


Elek parçası, ultrasonik enerjinin üçte birini emer ve böylece temizleme performansını azaltır. Bu nedenle birkaç temizleme işlemi gerekebilir.



Cihaza su doldurun ve iki ila üç damla yumuşak deterjan veya özel bir ultrasonik temizleme çözeltisi katın.

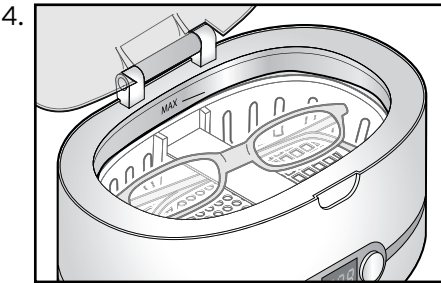
İç haznedeki **MAX** işaretini aşmayın. Ancak nesne tamamen temizleme sıvısı ile örtülmelidir.



Temizlenecek nesneyi elek parçasına yerleştirin.

Saat tutucusunu katladığınızda **camlar üstte olacak şekilde** gözlükleri saat tutucusunun üzerine kaydırın.

3. Saat tutucusunu aşağıya katlayın.



Dolu elek parçasını cihaza dikkatlice yerleştirin.

5. Kapağı kapatın.

6. Elektrik kablosunu, erişilmesi kolay olan bir prize takın.  
Ekran 180 saniye gösterir.

7. **RESET** tuşu ile cihazın ne kadar süre boyunca çalışacağını seçin:

- 90 saniye
- 180 saniye
- 280 saniye
- 380 saniye
- 480 saniye

Ekranla ilgili süre belirinceye kadar **RESET** tuşuna basın.

8. **POWER** tuşuna basın. Cihaz şimdi ayarlanan süre boyunca temizler. Kalan süre ekranda gösterilir. Süre tamamlandıktan sonra cihaz otomatik olarak kapanır.

Temizleme işlemini zamanından önce kesmek isterseniz tekrar **POWER** tuşuna basın.

9. Kullanım sonrasında elektrik soketini prizden çekin.

10. Kapağı açın ve elek parçasını temizlenmiş nesneyle dikkatlice çıkarın.

İçini bol temiz su altında durulayın. Ardından nesneyi yumuşak, kuru bir bezle dikkatlice kurulayın.



Çoğu kir parçacığı ilk temizleme işleminden sonra çıkar veya gevşer.

Nesne henüz yeterince temiz değilse yumuşak, kuru bir bezle hafifçe

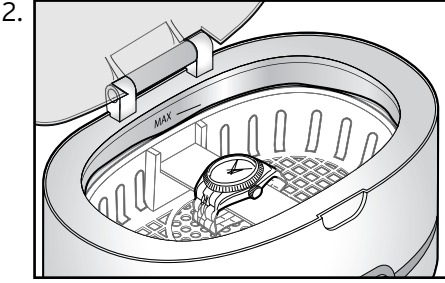
ovalayarak kalan kiri temizleyin. Gerekirse kalan kir parçacıklarını temiz-

lemek için temizleme işlemi tekrarlanmalıdır. Ancak bir sonraki temizleme

işlemini başlatmadan önce en az 5 dakika bekleyin.

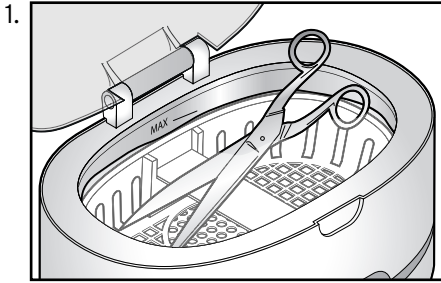
## Saatlerdeki metal bilekliklerin temizlenmesi

1. Sadece saat tutucusunun su seviyesi üzerinde olmasına yetecek kadar su doldurun.



Saati resimde gösterildiği gibi saat tutucusunun üzerine yerleştirin. **Saatin gövdesi suyun üstünde olmalıdır.**

## Büyük nesnelerin temizlenmesi



Büyük nesneleri temizlemek için cihazı kapağı açık şekilde çalıştırın. Büyük nesneler, resimde gösterildiği gibi sadece kısmen temizlenebilir.

2. Temizleme işleminden sonra henüz temizlenmemiş olan kısmı iç hazneye yerleştirin ve temizleme işlemini tekrar başlatın.

## Cihazın temizlenmesi



**TEHLİKE** - Elektrik çarpması sonucu ölüm tehlikesi

- Cihazı temizlemeye başlamadan önce elektrik fişini prizden çıkarın.
- Bu cihaz su altına daldırılmamalıdır.

- ▷ Gerekirse cihazı ve iç hazneyi kuru, tüy bırakmayan bir bezle silip temizleyin.
- ▷ Elek parçasını ve saat tutucusunu akan sıcak su altında yıkayın. Ardından iki parçayı iyice kurulayın.

## Teknik bilgiler

Model:	390 697
Şebeke gerilimi:	220 - 240 V ~ 50 Hz
Koruma sınıfı:	II <input type="checkbox"/>
Güç:	50 W
Ultrasonik frekans:	yakl. 43000 Hz
Ortam sıcaklığı:	+10 ila +40 °C arası
Tchibo için özel olarak üretilmiştir:	Tchibo GmbH, Überseering 18, 22297 Hamburg, Germany, www.tchibo.com.tr

Ürün geliştirmeleri çerçevesinde üründe teknik ve dizayn değişikliği yapma hakkımız saklıdır.



## Sorun / Çözüm

• Cihaz çalışmıyor.	• Elektrik fişi prize takılı mı?
• Temizleme etkisi çok zayıf.	• Su yok ya da su çok az mı dolduruldu? • Deterjan ekleyin. • Temizleme işlemini tekrarlayın. • Gerekirse kalan kir parçacıklarını yumuşak, kuru bir bezle temizleyin.
• Su taşıyor.	• Elektrik fişini derhal çekin! Cihazdaki <b>MAX</b> işaretini dikkate alın.

## İmha etme

Ürün ve ambalajı, tekrar kullanılabilen değerli malzemelerden üretilmiştir. Tekrar kullanım sayesinde atıklar azalır ve çevre korunur.

**Ambalajı** malzeme türüne göre imha edin. Bunun için bölgenizdeki kağıt, mukavva ve hafif ambalaj toplama merkezlerinin sunduğu imkanlardan faydalanabilirsiniz.



Bu sembolle işaretlenen **cihazlar**, ev atıkları ile birlikte atılmamalıdır! Yasalara göre atık cihazlarınızı, ev çöpünden ayrı atmak zorundasınız.

Atık cihazları ücretsiz olarak geri alan toplama merkezleri hakkında bilgi için bağlı bulunduğunuz belediyeye danışabilirsiniz.

## Garanti belgesi

08.01.2020-140598

### Üretici veya İthalatçı Firmanın:

Unvanı: TCHİBO KAHVE MAM.  
DAĞ. ve PAZ. TİC. LTD. ŞTİ

Adresi: BARBAROS MAH.  
LALE SOK. NO: 2/7  
MY OFFİCE BİNASI  
ATAŞEHİR - İSTANBUL /  
TÜRKİYE

Telefonu: +90 216 575 44 11

Faks: +90 216 576 04 84

e-posta: info@tchibo.com.tr

Yetkilinin

İmzası:

Firmanın

Kaşesi:



### Satıcı Firmanın:

Unvanı: TCHİBO KAHVE MAM.  
DAĞ. ve PAZ. TİC. LTD. ŞTİ

Adresi: BARBAROS MAH.  
LALE SOK. NO: 2/7  
MY OFFİCE BİNASIA-  
TAŞEHİR - İSTANBUL /  
TÜRKİYE

Telefonu: +90 216 575 44 11

Faks: +90 216 576 04 84

e-posta: info@tchibo.com.tr

Fatura Tarih ve Sayısı:

Teslim Tarihi ve Yeri:

Yetkilinin

İmzası:

Firmanın

Kaşesi:



### MALIN

Cinsi: ULTRASONİK  
TEMİZLEYİCİ

Markası: TCM

Modeli: 390 697

Garanti Süresi: 2 YIL

Azami Tamir

Süresi: 20 iş günü

Bandrol ve Seri No:



## Garanti şartları

- 1) Garanti süresi, malın teslim tarihinden itibaren başlar ve **2 yıldır**.  
(Bu süre 2 yıldan az olamaz)
- 2) Malın bütün parçaları dahil olmak üzere tamamı garanti kapsamındadır.
- 3) Malın ayıplı olduğunun anlaşılması durumunda tüketici, 6502 sayılı Tüketicinin Korunması Hakkında Kanununun 11 inci maddesinde yer alan;
  - a) **Sözleşmeden dönme,**
  - b) **Satış bedelinden indirim isteme,**
  - c) **Ücretsiz onarılmasını isteme,**
  - ç) **Satılanın ayıpsız bir misli ile değiştirilmesini isteme, haklarından birini kullanabilir.**
- 4) **Tüketicinin bu haklardan ücretsiz onarım hakkını** seçmesi durumunda satıcı; işçilik masrafı, değiştirilen parça bedeli ya da başka herhangi bir ad altında hiçbir ücret talep etmeksizin malın onarımını yapmak veya yaptırmakla yükümlüdür. Tüketici ücretsiz onarım hakkını üretici veya ithalatçıya karşı da kullanabilir. Satıcı, üretici ve ithalatçı tüketicinin bu hakkını kullanmasından müteselsilen sorumludur.
- 5) Tüketicinin, **ücretsiz onarım hakkını** kullanması halinde malın;
  - Garanti süresi içinde tekrar arızalanması,
  - Tamiri için gereken azami sürenin aşılması,
  - Tamirinin mümkün olmadığı, yetkili servis istasyonu, satıcı, üretici veya ithalatçı tarafından bir raporla belirlenmesi durumlarında; **tüketici malın bedel iadesini, ayıp oranında bedel indirimini veya imkân varsa malın ayıpsız misli ile değiştirilmesini** satıcıdan talep edebilir. Satıcı, tüketicinin talebini reddedemez. Bu talebin yerine getirilmemesi durumunda satıcı, üretici ve ithalatçı müteselsilen sorumludur.
- 6) Malın tamir süresi **20 iş gününü**, binek otomobil ve kamyonetler için ise **30 iş gününü** geçemez. Bu süre, garanti süresi içerisinde mala ilişkin arızanın yetkili servis istasyonuna veya satıcıya bildirim tarihi, garanti süresi dışında ise malın yetkili servis istasyonuna teslim tarihinden itibaren başlar. Malın arızasının **10 iş günü** içerisinde giderilememesi halinde, üretici veya ithalatçı; malın tamiri tamamlanıncaya kadar, benzer özelliklere sahip başka bir malı tüketicinin kullanımına tahsis etmek zorundadır. Malın garanti süresi içerisinde arızalanması durumunda, tamirde geçen süre garanti süresine eklenir.
- 7) Malın kullanma kılavuzunda yer alan hususlara aykırı kullanılmasından kaynaklanan arızalar garanti kapsamı dışındadır.

- 8) Tüketici, garantiden doğan haklarının kullanılması ile ilgili olarak çıkabilecek uyuşmazlıklarda yerleşim yerinin bulunduğu veya tüketici işleminin yapıldığı yerdeki **Tüketici Hakem Heyetine veya Tüketici Mahkemesine** başvurabilir.
- 9) Satıcı tarafından bu **Garanti Belgesinin** verilmemesi durumunda, tüketici **Gümrük ve Ticaret Bakanlığı Tüketicinin Korunması ve Piyasa Gözetimi Genel Müdürlüğüne** başvurabilir.

## Teknik destek

Ürün ile ilgili her türlü soru ve sorunlarınız için

---

**Tchibo Türkiye**

**Teknik Destek Hattı**



**444 2 826**

Tchibo Müşteri Hizmetleri

çalışma saatleri hafta içi

09:00 - 19:00

saatleri arasındadır.

e-posta: [servis@tchibo.com.tr](mailto:servis@tchibo.com.tr)

---

**Ürün numarası: 390 697**

---

**Ürün numarası: 390 697**