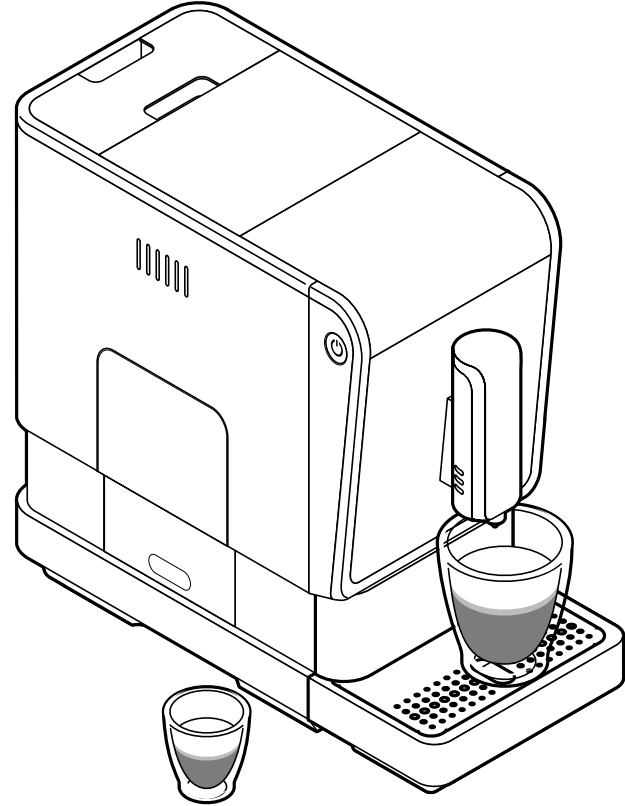


Tchibo

Esperto Caffè Tam otomatik Kahve makinesi



tr Orijinal kullanım kılavuzu ve Garanti Bilgileri

Değerli Müşterimiz!

Tchibo tam otomatik kahve makinesi ile mükemmel Espresso veya Caffè Crema lezzeti elde edersiniz. Kahve uzmanından gelen kahve makinemiz ile hiç sorun değil: Bu makine, Tchibo kahvelerimiz için mükemmel şekilde ayarlanmıştır. www.tchibo.de/kaffeeguide adresinde en sevdiğiniz kahveyi ve tam otomatik kahve makinesi ile hazırlamayla ilgili pratik ipuçları bulabilirsiniz.

Yeni kahve makininizi güle güle kullanın.

Tchibo Ekibiniz



Her makineyi özenli bir şekilde kontrol ediyoruz ve kahve ve su ile test ediyoruz. Ayrıntılı şekilde temizlenmesine rağmen makinede minimum düzeyde kahve ve su artıkları kalabilir. Bu durum kalitede bir noksanlığa işaret etmez; cihaz kusursuz durumda bulunmaktadır.



www.tchibo.com.tr/kilavuzlar

İçindekiler

- 4 Bu kılavuza dair
- 4 Güvenlik uyarıları
- 7 Koruma folyolarını ve ambalaj materyallerini çıkartma
- 8 Genel bakış (ambalaj içeriği)
- 10 Çalıştırma - ilk kullanımdan önce
- 12 Makineyi durulama
- 12 Makinenin açılması veya kapatılması
- 13 Kahve çıkışı ayarlama
- 14 İçecek hazırlama
- 15 Kahve telve haznesi, kalan su ve damlama kabının boşaltılması
- 16 Fincanı önceden ısıtma
- 16 Çift içecek miktarı
- 16 Kahve sertliğini ayarlama - Intense*-Teknoloji
- 17 İçecek miktarını ayarlama
- 17 İçecek miktarların fabrika ayarlarına geri alınması
- 18 Öğütme derecesini ayarlama
- 19 Kahve çekirdeği haznesinin arttırılması
- 20 Otomatik durulama işleminin uyarlanması
- 20 Standby modu (uyku modu)
- 21 Temizleme
 - 21 Gövdeyi temizleme
 - 21 Su haznesini temizleme
 - 22 Kalan su kabı, kahve telve haznesi ve damlama kabı/ızgarası temizliği
 - 23 Demleme ünitesinin temizlenmesi
- 24 Kireç sökme
- 26 Uzun zaman kullanılmadığında
- 27 Sorun / Çözüm
- 28 Teknik bilgiler
- 29 Uygunluk beyanı
- 29 İmha etme
- 30 Garanti belgesi
- 31 Garanti şartları
- 32 Servis ve onarım
- 32 Teknik destek

Bu kılavuza dair

Bu ürün, çeşitli emniyet tertibatlarına sahiptir. Yine de güvenlik uyarılarını dikkatle okuyun. Kaza sonucu ortaya çıkabilecek yaralanmaları ve hasarları önlemek için ürünü yalnızca bu kullanım kılavuzunda belirtildiği şekilde kullanın.

Gerektiğinde tekrar okumak üzere bu kılavuzu saklayın.

Bu ürün başkasına devredildiğinde, bu kılavuz da beraberinde verilmelidir.

Kullanım kılavuzundaki işaretler:



Bu işaret sizi yaralanma tehlikelerine karşı uyarır.



Bu işaret, elektriğin neden olabileceği yaralanma tehlikelerine karşı uyarır.

TEHLİKE sözcüğü, olası ciddi yaralanmalara ve hayati tehlikeye karşı uyarır.

UYARI sözcüğü, olası yaralanmalara ve ciddi maddi hasarlara karşı uyarır.

DİKKAT sözcüğü, olası hafif yaralanmalara ya da hasarlara karşı uyarır.



Ek bilgiler bu işaretle gösterilmiştir.

Güvenlik uyarıları



Kullanım amacı

Makine aşağıdaki kullanım amaçları için tasarlanmıştır:

- Kavrulmuş ve öğütülmemiş kahve çekirdeklerinden Espresso ve Caffè Crema hazırlamak.

• Bu makine ev veya ev benzeri yerlerde aşağıdaki durumlarda kullanılmak için ön görülmüştür

- küçük dükkanlar, ofisler vb. çalışma ortamlarında,
- çiftliklerde,
- kahvaltı evlerinde veya otellerde müşterilerin kullanımı için.

Makine ticari amaçlarla kullanılıyorsa eğitim almış personel tarafından denetlenmeli ve temizlenmelidir. Makine için temizliğin dışında bir bakım yapılması gerekli değildir.

Kullanım yeri

Makineyi kuru olan kapalı bir mekanda yerleştirin. Aşırı nem ve toz olmamasına dikkat edin. Makine +10 ila +40°C arasında olan çevre sıcaklıklarında kullanım için tasarlanmıştır.

Elektronik cihaz kullanım kabiliyeti kısıtlı olan yetişkinler ve çocuklar için TEHLİKE

- Çocukların bu cihaz ile oynamaları yasaktır. 8 yaşından küçük çocukları ve hayvanları cihazdan ve bağlantı kablosundan uzak tutun.
- Bu cihaz 8 yaşından büyük çocuklar ve fiziksel, sezgisel veya ruhsal yetenek ve tecrübesizlik veya bilgisizlik nedeniyle güvenli kullanım sağlayamayan yetişkinler tarafından sadece denetlendikleri veya güvenli kullanım hakkında talimat aldıkları ve bundan dolayı oluşabilecek tehlikeleri anladıkları durumda kullanılabilir.
- Çocukların cihazı temizlemesine izin verilmez, fakat çocuk 8 yaşından büyük ise ve bir yetişkin tarafından gözetleniyor ise, bu bir istisna teşkil eder. Cihaz bakım gerektirmez.
- Makineyi çocukların erişemeyeceği bir yere yerleştirin.

- Magnet sayesinde damlama kabı ve kaynatma ünitesinin kapağı makineye kolayca yerleştirilir. Yerleştirilmiş mıknatıslardan birinin çözülmesi halinde çocukları uzak tutun. Mıknatısların yutulması ya da solunması halinde derhal bir hekime başvurun. Mıknatısların insan vücudundaki bağlantısı ciddi yaralanmalara yol açabilir.
- Çocukları ambalaj malzemesinden uzak tutun. Aksi takdirde boğulma tehlikesi vardır!

Elektriğin sebep olabileceği TEHLİKELER

- Elektrik çarpması riski olduğundan makineyi, fişini ve bağlantı kablosunu asla suya batırmayın. Fişi asla ıslak ellerle tutmayın. Makineyi açık havada kullanmayın.
- Makineyi bir su fiskeyi ile temizlemeyin ve makineyi bir su fiskeyi ile temizlenebilecekmiş gibi konumlandırmayın.
- Kahve makinesini asla gözetimsiz çalıştırmayın.
- Makineyi sadece bağlantısı talimatlara uygun olarak yapılmış ve makinenin teknik bilgilerindeki şebeke gerilimi ile aynı gerilime sahip olan topraklı bir prize takın.
- Bağlantı kablosunu bükmeyin veya ezmeyin. Isı kaynaklarından ve sivri kenarlardan uzak tutun.
- Makine yere düştüyse makinede, bağlantı kablosunda veya fişte hasar varsa makineyi kullanmayın.
- Üründe, bağlantı kablosunda veya diğer parçalarda değişiklik yapmayın. Elektrikli cihazları, usulüne uygun olmayan onarımlar sonucu ciddi yaralanma ve hasarlara neden olabileceğinden sadece elektrik konusunda uzman kişiler tarafından onarılmasını sağlayın. Bundan dolayı onarım çalışmalarını sadece bir yetkili serviste veya servis merkezinde yaptırın.
- Cihazın bağlantı kablosu hasar gördüğünde, oluşabilecek tehlikelerden kaçınmak için üretici veya müşteri hizmetleri veya benzeri kalifiye kişiler tarafından değiştirilmelidir.

- Aşağıdaki durumlarda fişi prizden çekin:
... bir arıza meydana geldiyse,
... makine uzun süre kullanılmıyacaksa,
... makineyi temizlemeden önce.
Bağlantı kablosundan değil, daima fişten tutarak çekin.
- Makinenin bağlantısını elektrik beslemesinden tamamen ayırmak için, elektrik fişini prizden çıkarın.

Yangın UYARISI

- Makineyi çalıştırmak için çevresinin boş olmasını sağlayın, asla bir duvara ya da köşeye, bir dolapta, perdeye vb. nesnenin yanına koymayın.

DİKKAT - Sağlığa zararlılık tehlikesi

- Kalan su kabını, kahve telve haznesini ve damlama kabını düzenli olarak boşaltın ve temizleyin.
- Eğer makineyi uzun süre kullanmayacaksanız su haznesini, kapsül haznesini ve damla kabını, artık su kabını ve telve haznesini boşaltın.
- Kireçlenmeyi önlemek için su haznesindeki suyu her gün değiştirin.
- Makineyi temizlemek için kılavuzda öngörülen temizleme veya kireç giderici ve uygun temizleme malzemeleri kullanın. Diğer temizleme malzemelerinin kullanımı sağlık riski getirebilir.

Haşlanma/yanma UYARISI

- Kullanım sırasında ya da sonrasında kahve çıkış deliğine dokunmayın. Delikten akmakta olan içecek ile temas etmekten kaçının.
- Demlik, içecek hazırlama aşamasında ısınır. Kullanım esnasında ve kısa bir süre sonra demliği kaldırmayın.
- Kullanımdan sonra ısıtma elemanlarının üst yüzeylerinde halen artık ısı olur.

- Eęer hazırlık sırasında su haznesinde yeteri kadar su yoksa makine demlenme s¼recini durdurur. Su haznesi doldurulduęu ve tekrar makineye takıldıęında makine otomatik olarak demlenme s¼recini devam ettirir.

Yaralanmalara ve maddi hasarlara karşı DİKKAT

- Makineyi sadece yerleřtirilmiř kahve telvesi haznesiyle ve yerleřtirilmiř kalan su kabı ile kullanın.
- Su haznesine sadece taze ve soęuk musluk suyu doldurun. Gazlı maden suyu veya bařka sıvılar kullanmayın.
- Asla karamelize veya řekerle kaplanmış kahve ekirdeklerini, yeřil kahveyi (yeřil, kavrulmamıř), yeřil kahve ile olan karıřımları ya da gevřek kahve tozunu kahve ekirdeęi haznesine koymayın. Makine bu řekilde bozulabilir.
- Sadece oę¼tme iřlemi sırasında oę¼tme derecesi ayarlanmalıdır.
- Bu g¼sterildięinde makinenin kirecinin giderilmesini saęlayın.
- Makineyi oynatmak iin her zaman dıř g¼vdeden tutun.
- Kullanmak iin makineyi, nem ve ısıya duyarlı olmayan, iyi iřıklandırılmıř saęlam, yatay, d¼z bir y¼zeye yerleřtirin.
- G¼vdenin erimemesi iin makineyi bir ocaęın ¼zerine, doęrudan sıcak bir fırının ve benzeri bir ısı kaynaęının yanına yerleřtirmeyin.
- Baęlantı kablosunu, kimsenin takılıp d¼řmeyeceęi bir řekilde yerleřtirin. Makinenin yanlıřlıkla ařaęıya ekilmesini ¼nlemek iin elektrik kablosunu bir kenardan ařaęıya doęru sarkıtmayın.
- Damlama kabından ve demleme kabından, yani iinde entegre olan mıknařtan, Kredi kartı, EC kartı gibi manyetik řeritli kartları uzak tutun. Kartlar hasar g¼rebilir. Manyetik hafıza ¼r¼nlerini ve manyetik alandan etkilenebilecek veya fonksiyonu olumsuz y¼nde etkilenebilecek b¼t¼n cihazları uzak tutun.

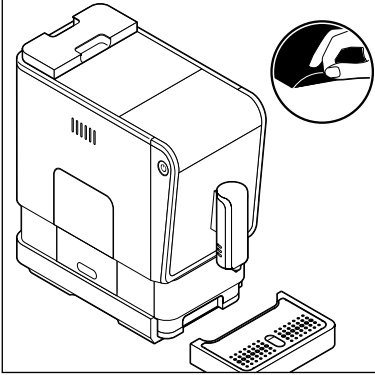
- Makinede kaydırmaz ayaklar bulunur. alıřma y¼zeyleri eřitli cilalar ve kimyevi maddelerle kaplanır ve bunlar iin deęiřik bakım maddeleri kullanılır. Bu nedenle, makine ayaklarının bu maddelerin ierdięi bazı maddeler tarafından zarar g¼rebilmesi ve plastięin yumuřaması olasılıęı bulunur.
- Makine, 4°C'den soęuk sıcaklık kořullarına maruz bırakılmamalıdır. Isıtma sisteminde kalan su donup hasar verebilir.
- Ses basın seviyesi: <70dB(A).

Ambalaj malzemesi

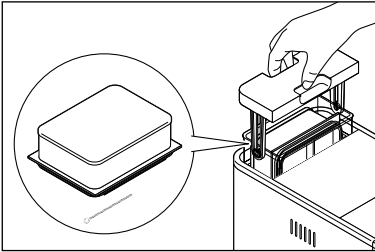
Ambalaj malzemesi makineyi taşıırken korur.

Makineyi taşımanız veya iade etmeniz gerekmesi ihtimaline karşı ambalajı saklayın.

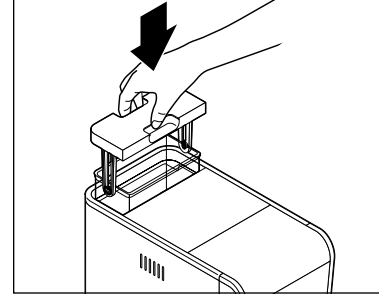
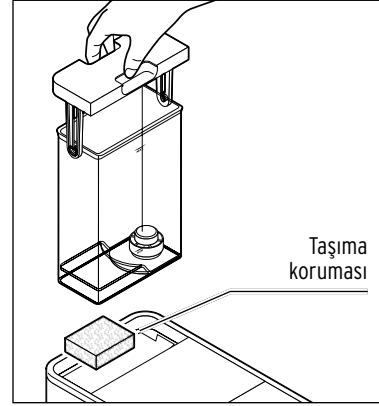
Koruma folyolarını ve ambalaj materyallerini çıkartma



1. Makineyi ambalajından çıkarın.
2. Makineden tüm koruma folyolarını ve tüm ambalaj materyallerini çekerek çıkartın.

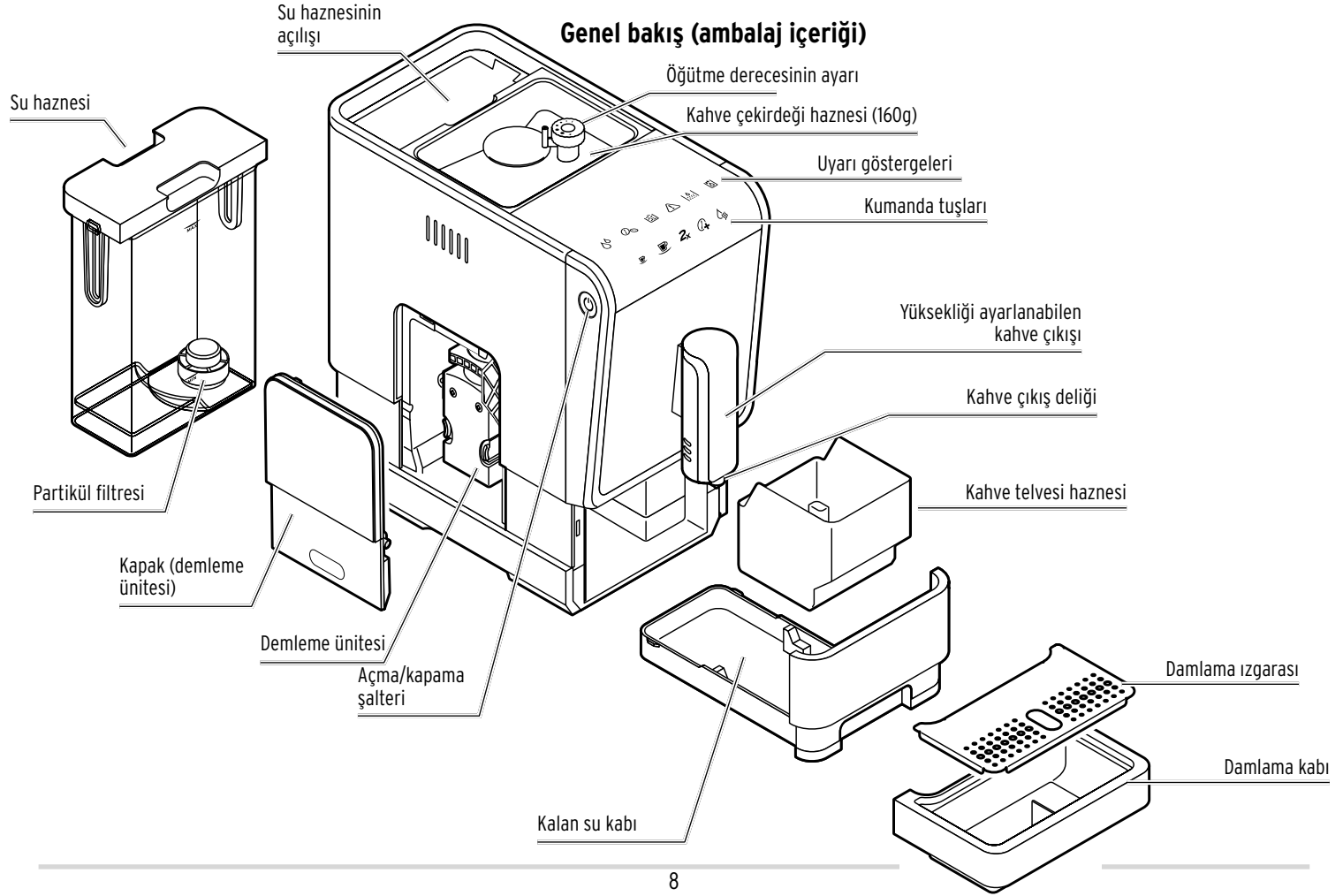


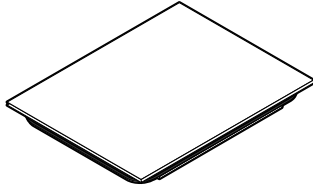
3. Su haznesini makineye tekrar yerleştirin ve yerine oturana kadar aşağıya doğru bastırın.



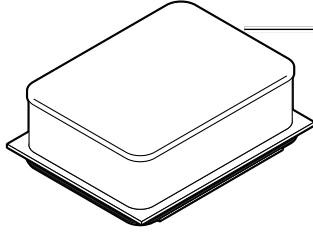
4. Su haznesinin altında bulunan taşıma emniyetini çıkartın.
5. Su haznesini yumuşak bir buharlı deterjanı ile yıkayın. Su haznesini, akan suyun altında iyice durulayın ve ardından kurutun.
6. Su haznesini makineye tekrar yerleştirin ve yerine oturana kadar aşağıya doğru bastırın.

Genel bakış (ambalaj içeriği)

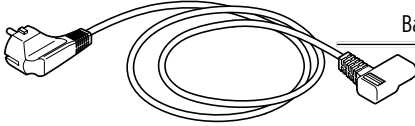




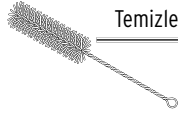
Kahve çekirdeđi haznesi için kapak



Kahve çekirdeđi haznesinin arttırılması (300 g)



Bađlantı kablosu



Temizleme fırçası

Kumanda tuşları (beyaz)

i Sadece açılmış makinede kumanda tuşları görülebilir.



Espresso hazırlama



Caffè Crema hazırlama

2x

Çift içecek miktarı



Intense+ fonksiyonu



Sıcak su alma

Uyarı göstergeleri (turuncu)

i Makinede eylem gerektiğinde sadece uyarı göstergeleri yanar.



Su doldurma



Kahve çekirdeđi doldurun



Kahve telvesini boşaltma



Demleme ünitesi



Kireç sökme

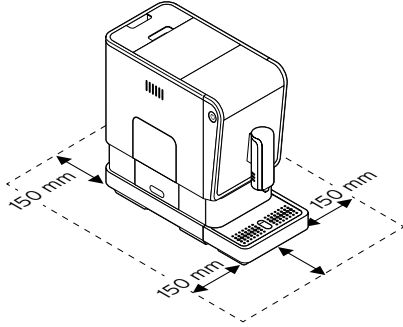


Sistemi boşaltma

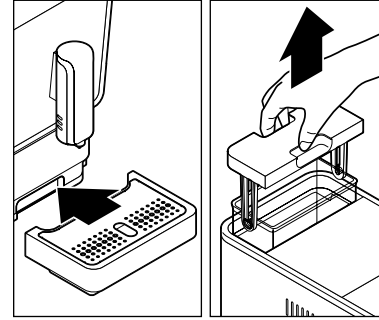
Çalıştırma - ilk kullanımdan önce

1. Makineyi yerleştirirken ...

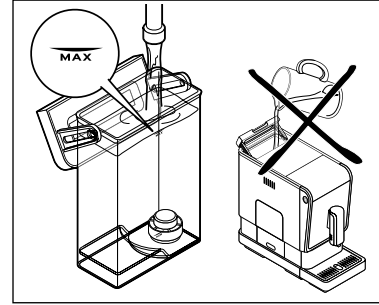
- ... nemlenmeye karşı hassas olmayan bir zemin ya da çalışma alanı seçin.
- ... prize yakın bir yerde olmalıdır. Bağlantı kablosunun uzunluğu yakl. 80 cm.
- ... sıcak ve yanıcı alanlara (ocak, fırın, radyatör) yaklaşık 1 m mesafede olmalıdır.
- ... duvarlardan 150 mm uzak olmalıdır.



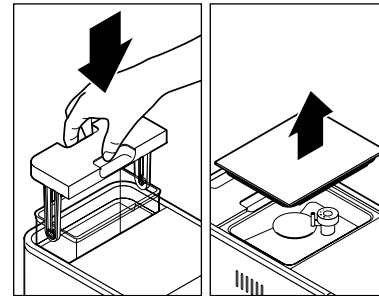
Üstteki resim, işletim için damlama kabı ve damlama ızgarası ile birlikte makine için gerekli olan alan ihtiyacını göstermektedir. Makinenin kurulum yeri için buna dikkat edin.



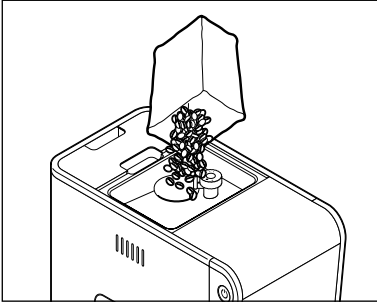
2. Damlama kabını damlama ızgarası ile birlikte resimde görüldüğü gibi makineye doğru itin. Damlama ızgarası magnet tarafından konumda tutulur.
3. Su haznesini yukarı doğru kaldırıp makineden çıkarın.



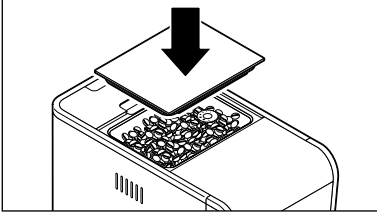
4. Su haznesini MAX işaretine kadar taze, soğuk çeşme suyu veya içme suyu ile doldurun. Makinede takıldığı sürece su haznesinin içine su doldurmayın!



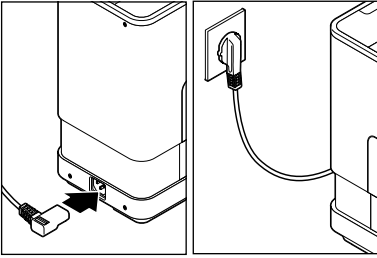
5. Su haznesini tekrar makineye yerleştirin. Dayanak noktasına kadar aşağı doğru bastırın.
6. Kapağı kahve çekirdeği haznesinden çıkarıp alın.



- 7 Bir günde tüketebileceğiniz kadar kahve çekirdekleri ile doldurun.
Kahve çekirdeği haznesine yaklaşık 160 g sığmaktadır. Kahve çekirdeği haznesinin miktarı yaklaşık 300 grama kadar arttırılabilir (Bkz. Bölüm „Kahve çekirdeği haznesinin arttırılması“).



8. Kapağı tekrar kahve çekirdeği haznesi üzerine oturtun.
Aroma koruma contalı kapağın kahve çekirdeğinin aromasını en iyi şekilde koruyabilmesi için kapağı tamamen içeri bastırın.



9. Bağlantı fişini makinenin arkasına takın.
10. Elektrik kablosunu, erişilmesi kolay olan bir prize takın.



11. Makineyi açmak için **Açma/kapama** şalterine basın.



Sıcak su düğmesi yanıp söner ve ısıtma işlemini başlatır.

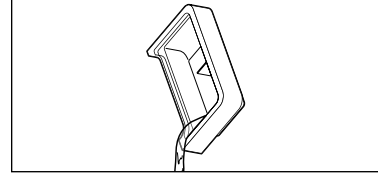


Haşlanma/yanma **UYARISI**

Kahve çıkışından akan sıcak su veya sıcak kahve, haşlanmalara neden olabilir.

- Kullanım sırasında ya da sonrasında kahve çıkış deliğine dokunmayın. Delikten akmakta olan içecek ile temas etmekten kaçının.

Pompa bir kaç saniye sonra başlar. Borudan az miktarda su durulanır ve damlama kabında toplanır.



12. Gerekirse damlama kabındaki suyu dökün.

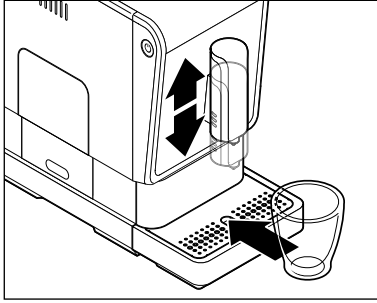
13. „Makineyi durulama” bölümünde belirtildiği gibi makineyi 2 kere durulayın. Ardından makine kullanıma hazırdır.

Makineyi durulama

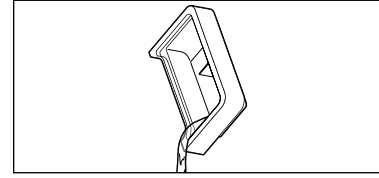
Makineyi, ilk kullanımdan önce veya 2 günden fazla kullanmadığınızda makineden 2 fincan su akıtarak durulayın.

Koşullar:

- Makine açık ve kullanıma hazır.



1. Gerekirse kahve çıkışı aşağıya ya da yukarı doğru itin.
2. Kahve çıkışının altına boş bir kap yerleştirin.
3. Tüm tuşlar yandığında, **sıcak su** tuşuna basın. Pompa, yerleştirilmiş olan kaba hortum üzerinden su aktarır.
4. Suyu dökün.
5. 2. adımdan 4. adıma kadar işlemi tekrarlayın.



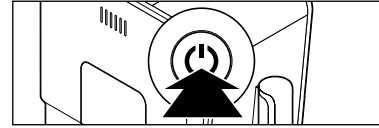
7. Gerekirse damlama kabındaki suyu dökün.

Makine kullanıma hazırdır.

Makinenin açılması veya kapatılması

Koşullar:

- Elektrik fişi prizde takılı.
- Makine kapatıldı.
- Su haznesi dolduruldu.
- Kahve çekirdeği haznesi dolduruldu.



- ▷ **Makineyi açmak için açma/kapama** şalterine basın.



Sıcak su düğmesi yanıp söner ve ısıtma işlemini başlatır.

Pompa bir kaç saniye sonra başlar. Borudan az miktarda su durulanır ve damlama kabında toplanır.



Tüm düğmelerin ışığı sürekli yanıyor, makine kullanıma hazırdır.



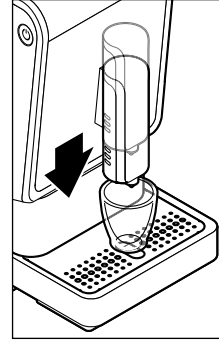
Çalıştırmadan kısa bir süre önce makine kullanılmışsa ve buna bağlı olarak halen sıcaksa makine yeniden hatlardan su geçirerek durulamaz. Ancak yeteri kadar soğuduğunda yeni bir durulama işlemi başlatılır. Bkz. ayrıca „Otomatik durulama işleminin uyarlanması” bölümü.



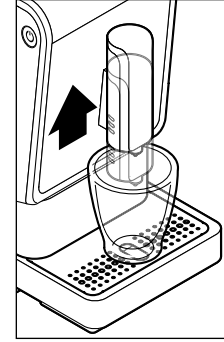
► **Makineyi tekrar kapatmak için açma/kapama şalterine basın.**

Kahve çıkışını ayarlama

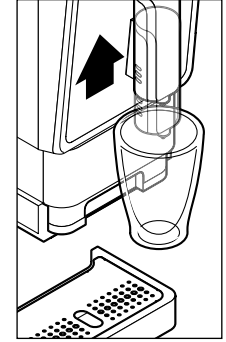
Kahve çıkışını farklı fincan büyüklüklerine göre kademesiz olarak ayarlayabilirsiniz.



Espresso fincanları için kahve çıkışını gerektiği kadar aşağıya doğru itin.



Büyük fincanlar için kahve çıkışını gerektiği kadar yukarı doğru itin.

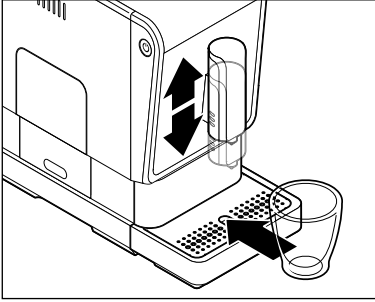


Uzun bardaklar için kahve çıkışını tamamen yukarı doğru itin ve damlama kabını çıkarın.

İçecek hazırlama

Koşullar:

- Makine açık ve kullanıma hazır.



1. Gerekirse kahve çıkışını aşağıya ya da yukarı doğru itin.
2. Kahve çıkışının altına boş bir kap yerleştirin.

3. İsteddiğiniz içecek tuşuna basın:



Espresso veya



Caffè Crema.

Öğütme ve demleme işlemi başlatılır ve otomatik olarak durdurulur.



Haşlanma/yanma UYARISI

Kahve çıkışından akan sıcak su veya sıcak kahve, haşlanmalara neden olabilir.

- Kullanım sırasında ya da sonrasında kahve çıkış deliğine dokunmayın. Delikten akmakta olan içecek ile temas etmekten kaçının.



- Aromanın en iyi şekilde oluşması için az miktarda kahve önceden demlenir. Bu işlem demleme başlangıcında kısa bir durma ile fark edilir.
- Eğer hazırlık sırasında su haznesinde yeteri kadar su yoksa makine demlenme sürecini durdurur. Su haznesi doldurulduğu ve tekrar makineye takıldığında makine otomatik olarak demlenme sürecini devam ettirir.

- ▷ Demleme işlemi zamanında durdurmak için demleme esnasında aynı içecek tuşuna bir kez daha basın.

Öneri: İlgili içecek miktarını değiştirebilirsiniz. Bu işlemi nasıl uygulayacağınızı „İçecek miktarını ayarlama” bölümünde bulabilirsiniz.

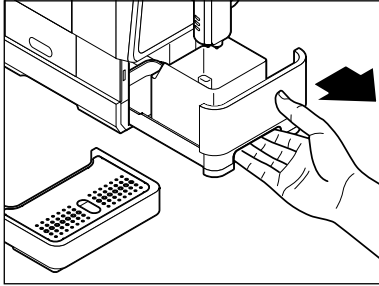
Makine satın alındığında mevcut ayarlar:

Espresso yakl. 40 ml - **Caffè Crema** yakl. 125 ml

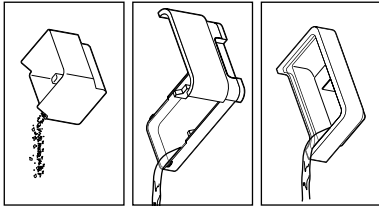
Kahve telve haznesi, kalan su ve damlama kabının boşaltılması



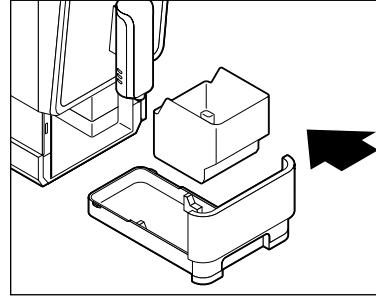
Kahve telvesi haznesi dolu ise (10 demleme işleminin sonra), „Kahve telvesi boşaltma” sembolü yanar. Sembolün sönmesi için makine açık olmalı ve kahve telve haznesi en az 5 saniye boyunca çıkartılmalıdır.



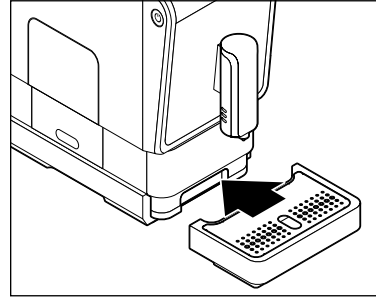
1. Kalan su kabını, kahve telve haznesini ve damlama kabını düzenli olarak boşaltın: Bunun için damlama kabını çıkartın. Kahve telve haznesini kalan su kasesi ile birlikte çıkartın.



2. Kahve telve haznesi, kalan su kabını ve gerekirse damlama kabını boşaltın.




3. Kahve telve haznesini tekrar kalan su kabına yerleştirin ve her iki parçayı makineye itin.



4. Damlama ızgarasını damlama kabına takın ve damlama kabını tekrar tamamen iterek makineye yaklaşdırın.

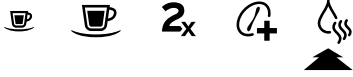
Fincanı önceden ısıtma

Fincana sıcak su doldurun ve kahveyi koymadan hemen önce dökün. Espresso veya Caffè Crema'nızın tadı en iyi böyle çıkıyor.

 Çıkan sıcak su yalnızca fincanın ısıtılması için uygundur. Çay veya diğer hazır içeceklerin hazırlanması için uygun DEĞİLDİR.

Koşullar:

- Makine açık ve kullanıma hazır.
- Kahve çıkışının altında bir fincan duruyor.



▷ **Sıcak su** tuşuna basın. Altına koyulmuş fincana yakl. 50 ml sıcak su dolacaktır. Kahve hazırlama işlemini başlatmadan önce suyu boşaltın.

Çift içecek miktarı

Koşullar:

- Makine açık ve kullanıma hazır.
- Kahve çıkışının altında bir fincan duruyor.



▷ Double içecek miktarı hazırlamak istiyorsanız önce **2x** düğmesine ve ardından içecek düğmelerinden birine basın.



2x düğmesi yanıp söner.



▷ İsteddiğiniz içecek düğmesine basın. 2 içecek hazırlanır (Espresso yakl. 80 ml veya Caffè Crema yakl. 250 ml).



Kahveyi daha sert seviyorsanız ayrıca **2x** düğmesine ek olarak **Intense+** düğmesine basın, ardından ilgili içecek düğmesi ile içeceği hazırlamaya başlayın.

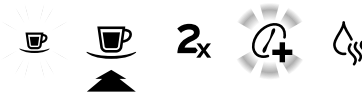
Kahve sertliğini ayarlama - Intense+ Teknoloji

Koşullar:

- Makine açık ve kullanıma hazır.
- Kahve çıkışının altında bir fincan duruyor.



▷ Kahvenizi daha sert seviyorsanız, içecek tuşlarından birine basmadan önce kahve sertliğini ayarlama **Intense+** düğmesine basın. **Intense+** düğmesi yanıp söner.



▷ İsteddiğiniz içecek tuşuna basın. Kahve daha çok çekirdekle hazırlanacaktır.

İçecek miktarını ayarlama

Kapsül başına kullanılacak içecek miktarlarının fabrika ayarlarını sürekli olarak değiştirebilirsiniz. İçecek tuşu başına bir özel ayar mümkündür: Espresso ve Caffè Crema için birer adet.

Makine satın alındığında mevcut ayarlar:
Espresso yakl. 40 ml - **Caffè Crema** yakl. 125 ml

- Eğer değiştirilen içecek miktarı damak zevkinize uygun değilse işlemi kolayca tekrar ederek ayarı yeniden değiştirin.
- Önceki içecek miktarını tekrar nasıl ayarlayabileceğinizi „İçecek miktarların fabrika ayarlarına geri alınması” bölümünde okuyabilirsiniz.

Koşullar:

- Makine açık ve kullanıma hazır.
- Kahve çıkış borusu altında bir fincan veya bir bardak duruyor.



1. Öğütme ve demleme işlemini başlatmak için arzu ettiğiniz içecek tuşuna (örnek: Caffè Crema) basın.

2. Kahve çekirdekleri öğütülene kadar bekleyin.

3. Kahve, kahve çıkışı ağzından akmaya başladığı andan itibaren içecek tuşunu basılı tutun.



4. Arzu edilen miktarda fincana kahve boşaldığında tuşu serbest bırakın.

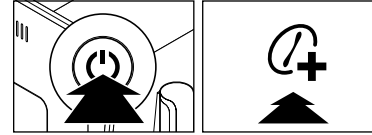
Ayar kaydedildi; Onay için 2 sinyal sesi duyulacak.

İçecek miktarların fabrika ayarlarına geri alınması

İlk su miktarlarını tekrar ayarlayabilirsiniz.

Koşullar:

Makine açık ve kullanıma hazır.



1. 2 sinyal sesi duyulana kadar, **açma/kapama** şalterini ve **Intense+**-düğmesini (yaklaşık 5 saniye) basılı tutun.
2. Düğmeleri bırakın.

Su miktarlarının fabrika ayarları tekrar yerine getirilmiştir.

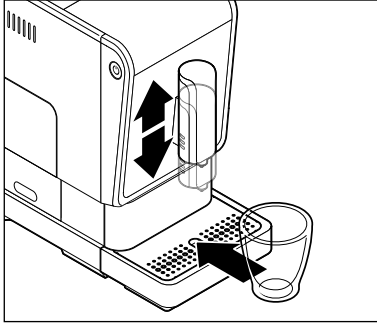
Öğütme derecesini ayarlama

DİKKAT - Maddi hasar tehlikesi var

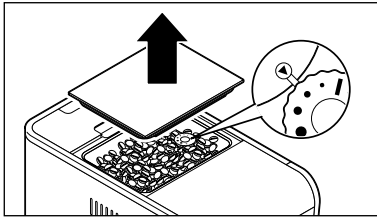
- Sadece öğütme işlemi sırasında öğütme derecesi ayarlanmalıdır.
- Öğütme derecesini yeniden değiştirmeden önce öğütme derecesini sadece küçük basamaklarla değiştirin ve 1-2 fincan kahve ile tat değişikliklerini gözlemleyin.

Koşullar:

Makine açık ve kullanıma hazır.



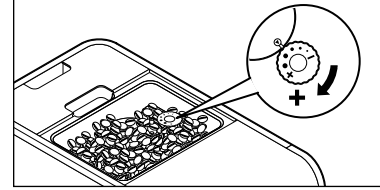
1. Gerekirse kahve çıkışı aşağıya ya da yukarı doğru itin.
2. Kahve çıkışının altına boş bir kap yerleştirin.



3. Kapağı kahve çekirdeği haznesinden çıkarıp alın.
Kahve çekirdeği haznesinde öğütme derecesi ayarı bulunur. Fabrika çıkışlı kademe 2 olarak ayarlanmıştır.

Öğütme derecesini daha iri ayarlama

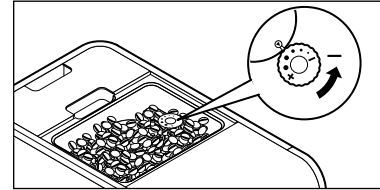
Kahvenin daha çabuk akmasını istiyorsanız, öğütme derecesini daha iriye ayarlayın, örn. kahve size fazla sert geldiyse.



4. İki içecek tuşundan (Espresso veya Caffè Crema) birine basın.
5. Kahve öğütme esnasında öğütme derecesini saat ibresi mantığıyla + yönünde daha büyük bir nokta üzerine • çevirin.

Öğütme derecesini daha ince ayarlama

Kahvenin daha yavaş akmasını ve daha aromalı olmasını istiyorsanız, öğütme derecesini daha inceye ayarlayın, örn. kahve size fazla hafif geldiyse.



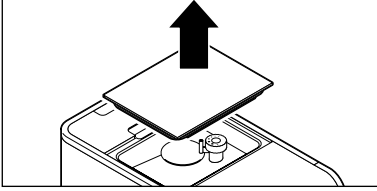
4. İki içecek tuşundan (Espresso veya Caffè Crema) birine basın.
5. Kahve öğütme esnasında öğütme derecesini saat yönünde - daha küçük bir noktaya • çevirin.



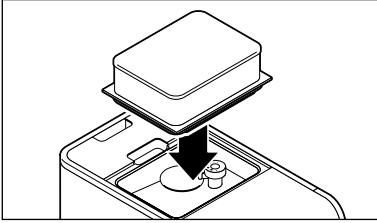
Eğer öğütme derecesi fazla ince ayarlanmış ise kahve muhtemelen çok yavaş ya da daha hiç akmayacaktır.

Kahve çekirdeği haznesinin arttırılması

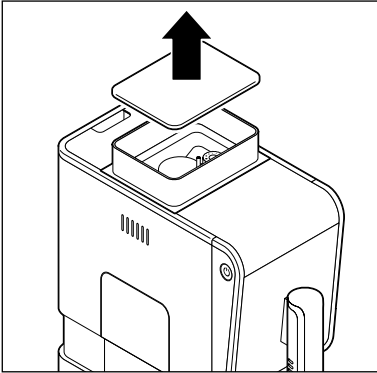
Kahve çekirdeği haznesinin dolma kapasitesini 160 gramdan 300 grama kadar arttırabilirsiniz. Aşağıdaki gibi hareket edin:



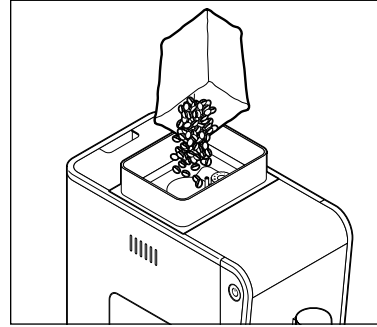
1. Kapağı kahve çekirdeği haznesinden çıkarıp alın.



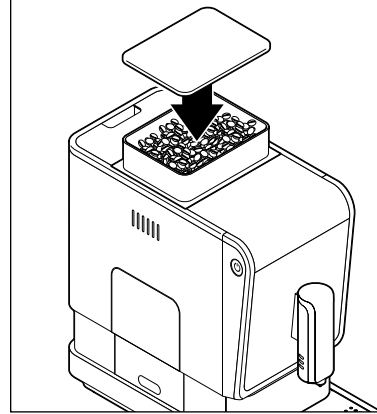
2. Görüldüğü gibi kahve çekirdeği haznesinin açıklığına arttırmayı oturtun. İçine doğru tamamen bastırın.



3. Kapağı arttırmadan çıkarıp alın.



4. Kahve çekirdeklerini doldurun.



5. Kapağı tekrar arttırma üzerine oturtun. Aroma koruma contalı kapağın kahve çekirdeğinin aromasını en iyi şekilde koruyabilmesi için kapağı tamamen içeri bastırın.

Otomatik durulama işleminin uyarlanması

Makine fabrika çıkışlı olarak, otomatik durulama işlemi sadece soğuk bir makinede başlayacak şekilde ayarlanmıştır. Çalıştırmadan kısa bir süre önce makine kullanılmışsa ve buna bağlı olarak halen sıcaksa makine yeniden durulamaz. Ancak yeteri kadar soğuduğunda yeni bir durulama işlemi başlatılır.

Durulama işlemini, makinenin her tekrar çalıştırılmasında sonra otomatik olarak gerçekleşecek şekilde ayarlayabilirsiniz.

Koşullar:

Makine açık ve kullanıma hazır.



1. **Açma/kapama** şalterini ve **sıcak su** düğmesini yakl. 5 saniye, 2 sinyal sesi duyulana kadar basılı tutun.
2. Düğmeleri bırakın.

Otomatik durulama işlemi artık makinenin her çalıştırılmasından sonra gerçekleşir.

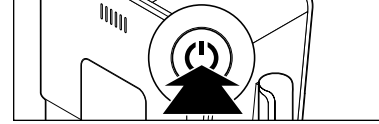
▷ Tekrar önceki, sıcaklığa bağlı durumu oluşturmak için şu şekilde hareket edin.

Standby modu (Uyku modu)

Makineyi kullandıktan sonra daima açma/kapama şalteri ile standby moduna getirin. Artık makine çok az elektrik harcamaktadır. Eğer yaklaşık 10 dakika kadar hiç bir tuşa basılmazsa makine otomatik olarak standby moduna girer. Bu bir yandan hem bir emniyet fonksiyonu hem de enerji tasarrufu sağlar. Makine kendini otomatik olarak kapadıktan sonra, dört zaman ayarı seçiminiz var:

10 dakika, 20 dakika, 30 dakika veya 120 dakika.

Farklı kapama zamanlarını aşağıda belirtildiği gibi ayarlayabilirsiniz.



1. Açık veya kapalı makinede **açma/kapama** şalterini 5 saniye boyunca basılı tutun. 2 sinyal sesi duyulur.

4 tuştan biri şimdi sabit olarak yanar, diğer 3 tuş yanıp söner. Sabit olarak yanar tuşa, güncel olarak hangi kapatma zamanının ayarlanmış olduğunu okuyabilirsiniz:

Makine 10 dakika sonra kapanır					
Makine 20 dakika sonra kapanır					
Makine 30 dakika sonra kapanır					
Makine 120 dakika sonra kapanır					

- İstenilen kapatma zamanının olduğu tuşa basın (2 sinyal tonu duyulur) veya yakl. 10 saniye bekleyerek, gösterilen kapatma zamanını koruyun.

Temizleme



TEHLİKE - Elektrik çarpması sonucu ölüm tehlikesi

Bir elektrik çarpması ağır yaralanmalara ve/veya ölüme neden olabilir.

- Cihazı temizlemeye başlamadan önce elektrik fişini prizden çıkarın.
- Cihazı, fişini ve bağlantı kablosunu asla suya veya başka sıvılara daldırmayın.
- Makineyi asla akan suyun altında temizlemeyin, sadece aşağıda tarif edildiği şekilde temizleyin.

DİKKAT - Maddi hasar tehlikesi var

Yanlış veya eksik bir temizlik makineye hasar verebilir.

- Temizleme için sert kimyasallar, tahriş edici ya da aşındırıcı temizlik maddeleri kullanılmamalıdır.
- Makinenin kendisi ayrıca çıkartılabilen diğer tüm parçalar bulaşık makinesinde yıkanmamalıdır.

	Günlük	Haftalık	İhtiyaç halinde
Makine gövdesi		X	X
Su haznesini temizleme		X	X
Su haznesini temizleme	X		X
Su haznesindeki filtre		X	X
Kahve telve haznesi, Kalan su kabı, Damlama kabı	X		X
Demleme ünitesi		X	X

Gövdeyi temizleme

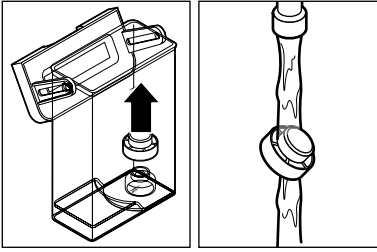
- ▷ Gövdeyi yumuşak ve kuru bir bezle silin.
- ▷ Gerekliğinde yumuşak ve nemli bir bezle kalan su kabının bölümlerini de silin.

Su haznesini temizleme

- ▷ Su haznesini yumuşak bir bulaşık deterjanı ile yıkayın.
Su haznesini, akan suyun altında iyice durulayın ve ardından kurutun.

Su haznesi bulaşık makinesinde yıkanmaya uygun değildir.

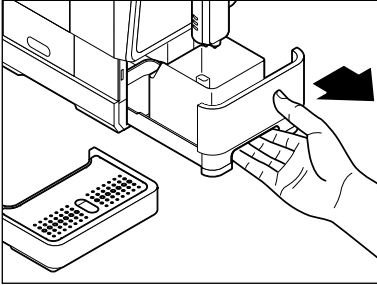
Su haznesinin partikül filtresi kalıntıları vs. temizlemek için çıkartılabilir:



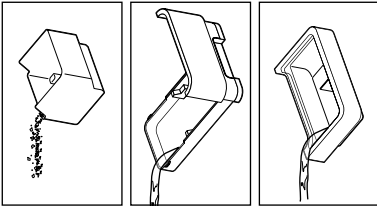
1. Filtreyi yukarı doğru çekip çıkarın.
2. Akan suyun altında durulayın.

3. Su haznesinin açıklığına oturana kadar tekrar bastırın.

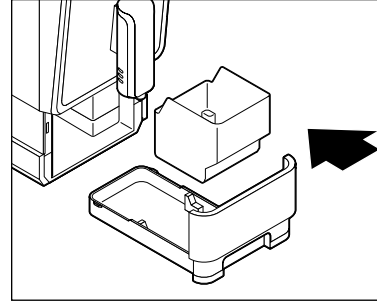
Kalan su kabı, kahve telve haznesi ve damlama kabı ızgarası temizliği



1. Damla kabını çıkartın.
2. Kahve telve haznesini kalan su kabı ile birlikte çıkartın.

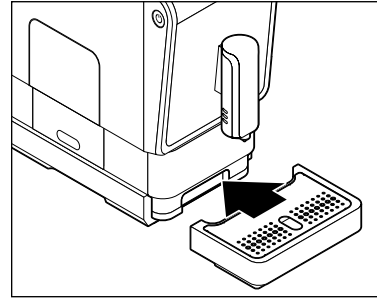


3. Kahve telve haznesi, kalan su kabını ve gerekirse damlama kabını boşaltın.



4. Tüm münferit parçaları bir bulaşık deterjanı ile yıkayın. Parçaları iyice kurulayın. **Bu parçalar bulaşık makinesinde yıkamaya uygun değildir.**

5. Kahve telve haznesini tekrar kalan su kabına yerleştirin ve her iki parçayı makineye itin.



6. Damlama ızgarasını damlama kabına yerleştirin.
7. Damlama kabını tekrar tamamen iterek makineye yaklaştırın.

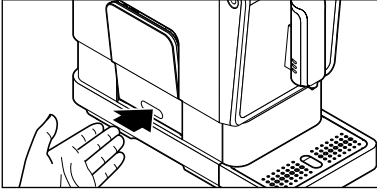
Demleme ünitesinin temizlenmesi



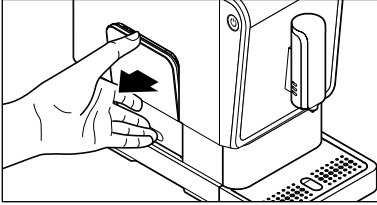
Yanma **UYARISI**

Kullanım esnasında demleme ünitesi çok ısınır.

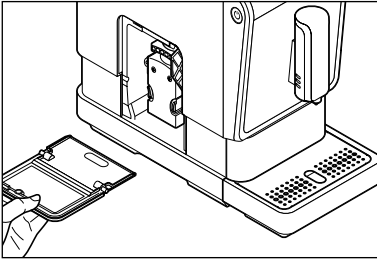
- Demleme ünitesini doğrudan makinenin kullanımından sonra temizlemeyin. Temizlemek için demleme ünitesini çıkartmadan önce makinenin soğumasını bekleyin.



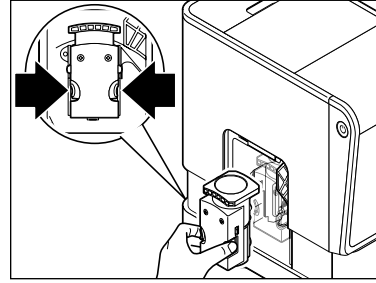
1. Resimde görüldüğü gibi alt bölümde demleme ünitesinin kapağına basın.



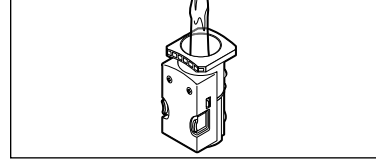
2. Kapağı yukarıdan tutun ...



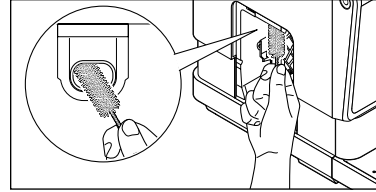
... ve makineden çekin.



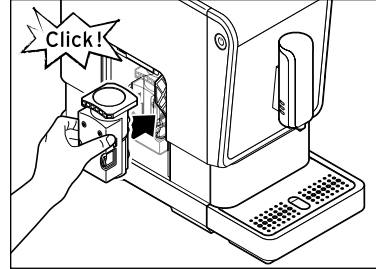
3. İki turuncu renkli tuşu sıkıca basılı tutun ve demleme ünitesini makineden düz bir şekilde çıkartın.



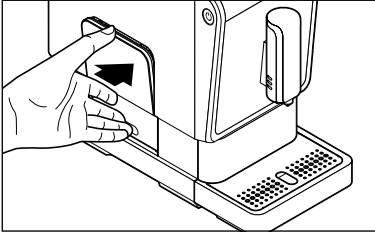
4. Demleme ünitesini akan sıcak suyun altında yıkayın.



5. Daha sonra demleme ünitesini iyice kurumaya bırakın.
6. İşikteki temizleme fırçası ile tüm kahve tozu artıklarını yuvadan çıkartın.



7. Biraz güç uygulayarak demleme ünitesini, turuncu tuşlara basmadan tekrar makinenin içine bastırın. Demleme ünitesi hissedilir ve duyulur şekilde yerine oturmalıdır.



8. Kapağı tekrar demleme ünitesinin önünde makineye oturtun. Magnet tarafından konumda tutulur.

Kireç sökme

DİKKAT - Makineniz kireç oluşumu nedeniyle hasar görebilir. Kireç oluşumu, makineye hasar verebilir.

- **Bu gösterildiğinde makinenin kirecinin giderilmesini sağlayın.** Bu makinenizin ömrünü uzatır ve enerji tasarrufu sağlar.
- Formik asit bazlı kireç çözücü kullanmayın.
- Piyasada bulunan kahve ve espresso makinesi kireç çözücü maddeleri kullanın. Başka maddeler cihazdaki malzemelere zarar verebilir ve/veya etkisiz olabilir.

i Kireç sökme işlemi yarıda kesilemez. Kireç sökme işlemi buna rağmen yarıda kesilmişse (örn. elektrik kesintisi nedeniyle) bir sonraki çalıştırmada tamamlanmalıdır. Makinenin kullanımını bu süre boyunca bloke edilir ve mümkün değildir.



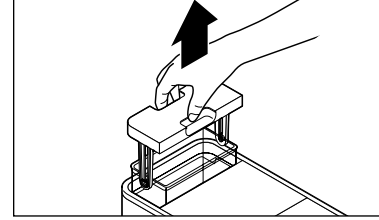
Eğer ekranda „Kireç sökme” sembolü yanıyorsa makine kireçten arındırılmalıdır.

Takip eden günlerde makinedeki kireci giderin. Daha fazla beklemeyin, aksi halde daha fazla kireç oluşacağından, kireç arındırıcı etki etmeyebilir. **Kireç sökme işlemi yaklaşık 15 dakika sürer.**

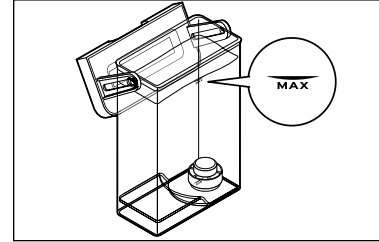
Kireç giderme işlemi sırasında makineyi gözetimsiz bırakmayın.

Koşullar:

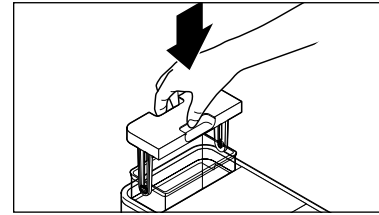
Makine açık ve kullanıma hazır.



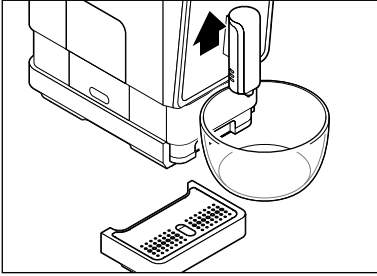
1. Su haznesini yukarı doğru kaldırıp makineden çıkarın.



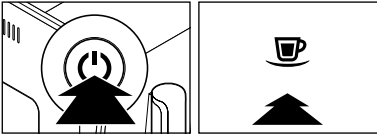
2. Boş su haznesine piyasada bulunan kahve ve espresso makinesi kireç çözücü maddesi doldurun. MAX işaretine kadar su doldurun. Üretici verilerini dikkate alın.



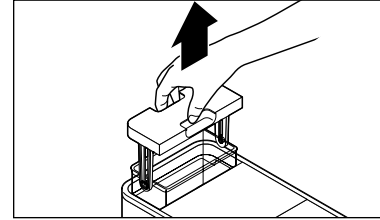
3. Su haznesini tekrar makineye yerleştirin. Dayanak noktasına kadar aşağı doğru bastırın.



4. Kahve çıkışının ve köpürtme enjektörünün altına boş bir kap yerleştirin (en az 500 ml kapasiteli). Gerekirse ayrıca damlama kabını kaldırın. **Altta yerleştirilmiş olan hazne kireç sökme işlemi boyunca birçok kez boşaltılmalıdır.**



5. 2 sinyal sesi gelene kadar, **açma/kapama** şalterini ve **Espresso** düğmesini (yakl. 5 saniye) basılı tutun.
6. Düğmeleri bırakın.



8. Altına konulmuş kabın taşması için her pompalama işleminden sonra kireç çözücü pompaları. Bu esnada her defasında haznenin içine yakl. 50 ml sıvı akar.
8. Altına konulmuş kabın taşması için her pompalama işleminden sonra kireç çözücüyü dökün.

Bittikten sonra „Kireç sökme" sembolü ve „Su doldurma" sembolü yanar ve ...
... Espresso tuşu yanıp söner.



Sembol „Kireç sökme" ve ...

... Espresso tuşu yanmaktadır.



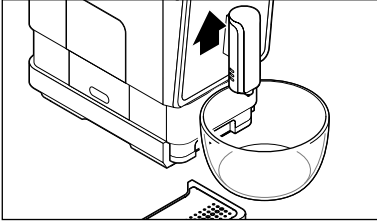
7. Kireç sökme işlemi başlatmak için **Espresso** tuşuna basın.



Sembol „Kireç sökme" yanıp söner.

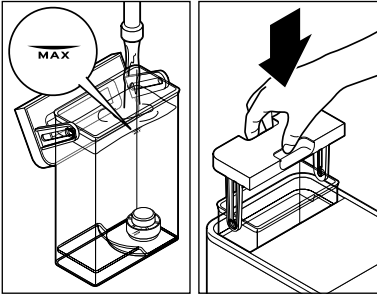
9. Su haznesini makineden çıkarın.
10. Bölüm „Temizleme" / kısım „Su haznesini temizleme" de belirtildiği gibi su haznesini iyice temizleyin. Şimdi durulama aşaması başlar.

Durulama aşaması



11. Kahve çıkışının altına boş bir kap (en az 500 ml kapasite) koyun.

Durulama aşamasında altına konulmuş olan kap gerekirse birkaç kez boşaltılmalıdır.



12. Su haznesine MAX işaretine kadar soğuk musluk suyu doldurun.
13. Su haznesini makineye tekrar yerleştirin ve yerine oturana kadar aşağıya doğru bastırın.

„Su doldurma" sembolü söner ve yıkama evresi birkaç saniye sonra otomatik olarak başlar.



Su haznesindeki suyun büyük bir kısmı hatlardan akıtılır. **Makine sonra yaklaşık 1 dakika duraklar.** Ardından su haznesinde kalan su hatlardan akıtılır.

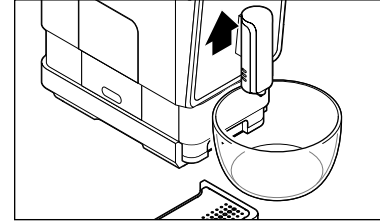
Bitimde makine otomatik olarak Standby moduna geçer. Kireç sökme işlemi bitirilmiştir.

Uzun zaman kullanılmadığında

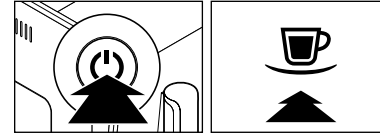
Makineyi uzun zaman kullanmadığınızda, örn. tatile gittiğinizde, hijyen açısından makineyi „Makineyi temizleme" bölümünde açıklandığı gibi temizlemenizi ve hortum sisteminde bulunan suyu akıtmanızı öneririz.

Koşullar:

Makine açık ve kullanıma hazır.



1. Kahve çıkışının altına boş bir kap (en az 250 ml kapasite) koyun.
Gerekirse ayrıca damlama kabını kaldırın.

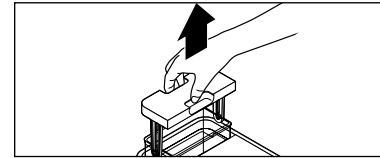


2. 2 sinyal sesi gelene kadar, **açma/kapama** tuşunu ve **Caffè-Crema** tuşuna (yakl. 5 saniye) basılı tutun.

3. Düğmeleri bırakın.



Sembol „Su doldurma" yanıp söner.



4. Su haznesini makineden çıkarın.



Sembol „Sistem boşaltma“ şimdi sabit yanıyor.

Pompa artık, arta kalan suyu makinenin içinden boşaltır. Makinenin içindeki su tamamen boşaldığında, otomatik olarak kapanır. Arta kalan su alta yerleştirilmiş haznenin içine dökülür.

Arıdından makine otomatik olarak Standby moduna geçer.

Daha sonraki bir zamanda makineyi tekrar çalıştırdığınızda „Çalıştırma - İlk kullanımdan önce“ bölümünde açıklandığı gibi hareket edin.

Sorun / Çözüm



Sembol „Su doldurma“ yanıyor.

Su haznesi boş mu?

Su haznesine içme suyu koyun ve makineye yeniden oturtun. Pompa otomatik başlayacak ve örneğin demleme işlemi devam edecektir.

Su haznesi makineden demleme işlemi sırasında mı çıkarıldı? Demleme işlemi hemen iptal edilir.

Su haznesini tekrar makineye yerleştirin.



Sembol „Kahve çekirdeği doldurma“ yanıyor.

Kahve çekirdeği haznesi boş mu?

Kahve çekirdeği haznesine kahve çekirdeği doldurun. Bir dahaki öğütme / demleme işleminde, çekirdekler otomatik olarak öğütülmeye çekilir ve öğütülür.



Sembol „Kahve telvesini boşaltma“ yanıyor veya yanıp sönüyor.

Kahve telve haznesi dolu mu?

Kahve telvesi haznesini boşaltın ve en erken yakl. 5 saniye sonra kalan su kasesi ile birlikte makineye takın (bkz. „Kahve telvesi haznesinin, kalan suyun ve damlama kabının boşaltılması“ bölümü).

Kalan su kabı kahve telvesi haznesiyle beraber veya doğru şekilde makineye yerleştirilmedi mi?

Tekrar makineye yerleştirin (bkz. „Kahve telve haznesi, kalan su ve damlama kabının boşaltılması“ bölümüne).



„Demleme ünitesi“ sembolü yanıyor.

Demleme ünitesi veya kapak doğru yerleştirilmemiş mi?

Kapağı çıkartın ve demleme ünitesine sıkı oturup oturmadığını kontrol edin (bkz. Bölüm „Temizleme“ / kısım „Demleme ünitesini temizleme“).



Sembol „Kireç sökme“ yanıyor.

Makine kireçten arındırılmalıdır. Takip eden günlerde makinedeki kireci giderin. Daha fazla beklemeyin, aksi halde daha fazla kireç oluşacağından, kireç arındırıcı etki etmeyebilir. Tarafınızdan neden olunan bu arıza garanti kapsamına dahil edilmez. „Kireç sökme“ bölümünde belirtilen işlemleri yapın.



Kireç sökme işlemi sırasında sıcak su düşmesi yanar / kireç sökme işlemi bitmez.

Su haznesini makineden çıkarın. Bölüm „Temizleme“ / kısım „Su haznesini temizleme“ de belirtildiği gibi su haznesini iyice temizleyin. Su haznesine MAX işaretine kadar soğuk musluk suyu doldurun. Su haznesini tekrar makineye yerleştirin.

Kahve çıkışının altına boş bir kap (en az 500 ml kapasite) koyun.
Sıcak su tuşuna basın. Makine şimdi suyu borulardan geçirir.
Bitimde makine otomatik olarak Standby moduna geçer.
Kireç sökme işlemi bitirilmiştir.

Kahve yeterince sıcak değil.

Espresso için özellikle kahve miktarı, fincana göre çok az olduğu için hızlı soğur. Fincanı önceden ısıtın: „Fincanı önceden ısıtma“ bölümünde belirtilen işlemleri yapın.

Kahve çok hafif.

Öğütme derecesini daha ince ayarlayın. Gerekirse içecek tuşuna basmadan önce **Intense+** tuşuna basın, kahveyi daha sert yapmak için.

Kahve, kahve çıkışından yavaş çıkıyor.

Öğütme derecesini daha ince ayarlayın „Öğütme derecesinin ayarlanması“ bölümünde açıklandığı şekilde hareket edin.

Makinenin ısınması alışılmadık derecede uzun sürüyor.

Kahve veya sıcak su sadece az miktarlarda akıyor.

„Kireç sökme“ sembolü yanmasa bile, makinenin kireci sökül-
melidir. „Kireç sökme“ bölümünde belirtilen işlemleri yapın.

Teknik bilgiler

Model:	640 169
Şebeke gerilimi:	220-240 V ~ 50-60 Hz
Güç:	1235-1470 W
Kapalı durumda elektrik tüketimi:	0,5 Watt
Koruma sınıfı:	I
Pompa basıncı:	19 bar
Ses basınç seviyesi:	<70dB(A)
Kapatma otomatığı:	10, 20, 30 veya 120 dakika sonra
Fabrika kahve pişirme verileri:	Espresso yakl. 40 ml Caffè Crema yakl. 125 ml
Kahve haznesi:	yakl. 10 porsiyonluk
Ortam sıcaklığı:	+10 ila +40 °C
Tchibo için özel olarak üretilmiştir:	Tchibo GmbH, Überseering 18, 22297 Hamburg, Germany www.tchibo.com.tr

Ürün geliştirmeleri çerçevesinde üründe teknik ve dizayn değişikliği yapma hakkımız saklıdır.



Uygunluk beyanı

Bununla Tchibo GmbH, bu ürünün piyasaya sunumu sırasında aşağıdaki yönergelerin temel taleplerini ve diğer hükümlerini yerine getirdiğini açıklar:

- 2006/42/AB - Makine yönetmeliği
- 2014/30/AB - Elektromanyetik uyumluluk yönetmeliği
- 2009/125/AB - Çevreye duyarlı tasarım yönetmeliği
- 2012/19/AB - WEEE
- 2011/65/AB - Elektrikli ve elektronik eşyalarda bazı zararlı maddelerin kullanımının sınırlandırılması

TCHIBO GmbH - Überseering 18 - 22297 Hamburg -

Tchibo

Tchibo GmbH
Quality Management

Non-Food

Überseering 18

22297 Hamburg

Thorsten Tiedemann / Head of Quality Management

Uygunluk beyanının tamamını www.tchibo.com.tr/kilavuzlar adresine Model numarasını (**640 169**) girerek bulabilirsiniz.

İmha etme

Ürün ve ambalajı, tekrar kullanılabilen değerli malzemelerden üretilmiştir. Tekrar kullanım sayesinde atıklar azalır ve çevre korunur.

Ambalajı malzeme türüne göre imha edin. Bunun için bölgenizdeki kağıt, mukavva ve hafif ambalaj toplama merkezlerinin sunduğu imkanlardan faydalanabilirsiniz.



Bu sembolle işaretlenen **cihazlar**, ev atıklarına ile birlikte atılmamalıdır!

■ Yasalara göre atık cihazlarınızı, ev çöpünden ayrı atmak zorundasınız. Elektrikli cihazlar tehlikeli maddeler içerir. Bunların uygun olmayan şekilde depolanması ve imha edilmesi çevreye ve sağlığa zarar verebilmektedir. Atık cihazları ücretsiz olarak geri alan toplama merkezleri hakkında bilgi için bağlı bulunduğunuz belediyeye danışabilirsiniz.

Garanti belgesi

13.12.2021-140689

Üretici veya İthalatçı Firmanın:

Unvanı: TCHİBO KAHVE MAM.
DAĞ. ve PAZ. TİC. LTD. ŞTİ

Adresi: BARBAROS MAH.
LALE SOK. NO: 2/7
MY OFFİCE BİNASI
ATAŞEHİR - İSTANBUL /
TÜRKİYE

Telefonu: +90 216 575 44 11

Faks: +90 216 576 04 84

e-posta: info@tchibo.com.tr

Yetkilinin

İmzası:

Firmanın

Kaşesi:

Tchibo Kahve Mam. Dağ. ve Paz. Tic. Ltd. Şti.
Barbaros Mah. Çarşı Sok. My Office Binası
No: 2/7 Kat: 2/7 İSTANBUL (Yeni Adres)
SİGORTA NO: 333 942 4403
İSTANBUL TİCARET ODASI 568650
www.tchibo.com.tr
Tel: 0216 575 44 11 Faks: 0216 576 04 84

Satıcı Firmanın:

Unvanı: TCHİBO KAHVE MAM.
DAĞ. ve PAZ. TİC. LTD. ŞTİ

Adresi: BARBAROS MAH.
LALE SOK. NO: 2/7
MY OFFİCE BİNASI
ATAŞEHİR - İSTANBUL /
TÜRKİYE

Telefonu: +90 216 575 44 11

Faks: +90 216 576 04 84

e-posta: info@tchibo.com.tr

Fatura Tarih ve Sayısı:

Teslim Tarihi ve Yeri:

Yetkilinin

İmzası:

Firmanın

Kaşesi:

MALIN

Cinsi: TAM OTOMATİK KAHVE
MAKİNESİ

Markası: TCM

Modeli: 640 169

Garanti Süresi: 2 YIL

Azami Tamir Süresi: 20 iş günü

Bandrol ve Seri No:

Tchibo Kahve Mam. Dağ. ve Paz. Tic. Ltd. Şti.
Barbaros Mah. Çarşı Sok. My Office Binası
No: 2/7 Kat: 2/7 İSTANBUL (Yeni Adres)
SİGORTA NO: 333 942 4403
İSTANBUL TİCARET ODASI 568650
www.tchibo.com.tr
Tel: 0216 575 44 11 Faks: 0216 576 04 84

Garanti şartları

- 1) Garanti süresi, malın teslim tarihinden itibaren başlar ve **2 yıldır**.
(Bu süre 2 yıldan az olamaz)
- 2) Malın bütün parçaları dahil olmak üzere tamamı garanti kapsamındadır.
- 3) Malın ayıplı olduğunun anlaşılması durumunda tüketici, 6502 sayılı Tüketicinin Korunması Hakkında Kanunun 11 inci maddesinde yer alan;
 - a) **Sözleşmeden dönme,**
 - b) **Satış bedelinden indirim isteme,**
 - c) **Ücretsiz onarılmasını isteme,**
 - ç) **Satılanın ayıpsız bir misli ile değiştirilmesini isteme, haklarından birini kullanabilir.**
- 4) **Tüketicinin bu haklardan ücretsiz onarım hakkını** seçmesi durumunda satıcı; işçilik masrafı, değiştirilen parça bedeli ya da başka herhangi bir ad altında hiçbir ücret talep etmeksizin malın onarımını yapmak veya yaptırmakla yükümlüdür. Tüketici ücretsiz onarım hakkını üretici veya ithalatçıya karşı da kullanabilir. Satıcı, üretici ve ithalatçı tüketicinin bu hakkını kullanmasından müteselsilen sorumludur.
- 5) **Tüketicinin, ücretsiz onarım hakkını** kullanması halinde malın;
 - Garanti süresi içinde tekrar arızalanması,
 - Tamiri için gereken azami sürenin aşılması,
 - Tamirinin mümkün olmadığının, yetkili servis istasyonu, satıcı, üretici veya ithalatçı tarafından bir raporla belirlenmesi durumlarında; **tüketici malın bedel iadesini, ayıp oranında bedel indirimini veya imkân varsa malın ayıpsız misli ile değiştirilmesini** satıcıdan talep edebilir. Satıcı, tüketicinin talebini reddedemez. Bu talebin yerine getirilmemesi durumunda satıcı, üretici ve ithalatçı müteselsilen sorumludur.
- 6) Malın tamir süresi **20 iş gününü**, binek otomobil ve kamyonetler için ise **30 iş gününü** geçemez. Bu süre, garanti süresi içerisinde mala ilişkin arızanın yetkili servis istasyonuna veya satıcıya bildirim tarihi, garanti süresi dışında ise malın yetkili servis istasyonuna teslim tarihinden itibaren başlar. Malın arızasının **10 iş günü** içerisinde giderilememesi halinde, üretici veya ithalatçı; malın tamiri tamamlanıncaya kadar, benzer özelliklere sahip başka bir malı tüketicinin kullanımına tahsis etmek zorundadır. Malın garanti süresi içerisinde arızalanması durumunda, tamirde geçen süre garanti süresine eklenir.
- 7) Malın kullanma kılavuzunda yer alan hususlara aykırı kullanılmasından kaynaklanan arızalar garanti kapsamı dışındadır.
- 8) Tüketici, garantiden doğan haklarının kullanılması ile ilgili olarak çıkabilecek uyuşmazlıklarda yerleşim yerinin bulunduğu veya tüketici işleminin yapıldığı yerdeki **Tüketici Hakem Heyetine veya Tüketici Mahkemesine** başvurabilir.
- 9) Satıcı tarafından bu **Garanti Belgesinin** verilmemesi durumunda, tüketici **Gümrük ve Ticaret Bakanlığı Tüketicinin Korunması ve Piyasa Gözetimi Genel Müdürlüğüne** başvurabilir.

Servis ve onarım

Beklenmeyen bir kusur ortaya çıkarsa ürünü şahsen en yakın Tchibo şubesine teslim edin ya da anlaşmalı kargo firmamız ile Tchibo teknik servisimize gönderin.

Ürünün gönderilmesi halinde lütfen aşağıdakilere dikkat edin: **Makinenin** nakliye sırasında herhangi bir ek hasara maruz kalmaması için makineyi paketlemeden önce lütfen tüm kapları, damlama tepsisini, demleme ünitesini ve demleme ünitesinin içine yerleştirildiği iç kısmı **temizleyin**.

Aşağıdaki gibi ilerleyin:

- kahve tozu kalıntılarını ve sıvıları giderin,
- tüm parçaları durulayın ve kurulayın.

Satın alma belgesinin bir fotokopisini ürüne iliştin ve aşağıdaki bilgileri belirtin:

- **Adres bilgileriniz,**
- Bir **telefon numarası** (gündüzleri) ve/veya bir **e-posta adresi,**
- **Satın alma tarihi** ve
- Mümkün olduğunca **ayrıntılı bir hata açıklaması.**


Taşıma esnasında hasar görmemesi için ürünü iyi bir şekilde paketlenerek teknik servisimize göndermek üzere kargo şirketine teslim edin. İade, değişim ya da onarım işleminiz, bu şekilde hızlıca tamamlanabilecektir. Gönderim için adres bilgilerinizi, iletişim bilgilerinizi belirtmiş olduğumuz Teknik destek hizmetlerimizden alabilirsiniz. Paketi kargoya verdikten sonra lütfen olası sorular için kargo gönderim belgesini saklayın.

Ürünün garantisizliği bizi şu konularda bilgilendirin:

- Bir fiyat teklifi isteyip istemediğinizi veya
- Ürünün onarılmadan size iade edilip edilmeyeceğini (ücretli olarak) veya
- Ürünün imha edilip edilmeyeceğini (sizin için ücretsiz olarak).

Ürün bilgileri, aksesuar siparişleri veya servis süreci ile ilgili sorular için lütfen müşteri hizmetlerimize başvurun. Sorular olduğunda ürün numarasını belirtin.

Teknik destek

 **444 2 826** (ücretli)

Pazartesi - Pazar 09:00 - 19:00 saatleri arasında
e-posta: servis@tchibo.com.tr

Ürün numarası



Ürün
numarası

Tip /
Model

Tam otomatik kahve makinenizin ürün numarasını makinenizin altındaki tip etiketinde bulabilirsiniz. Tam otomatik kahve makinenizi yana yatırmadan önce damlama

kabını çıkarın ve su haznesini ve kalan su kabını kapsül haznesiyle birlikte çıkarın.

Kahve/su artıkları damlayabileceğinden, makinenin altına bir altlık koyarak yüzeyi koruyun.