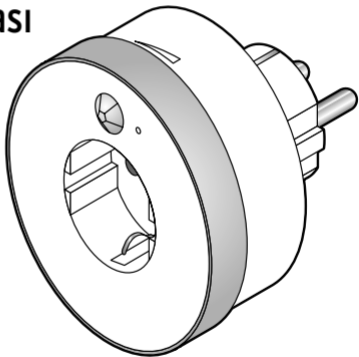


*Tchibo*

# Prizli LED gece lambası



 Kullanım Kılavuzu

Tchibo GmbH D-22290 Hamburg · 127696CE2XXI6II · 2022-12

## Değerli Müşterimiz!

Yeni gece lambanızla yolu her zaman bulursunuz.

Lambanın düğmesini aramaya ve ayak parmaklarınızı eşyalara çarpmaya son verin. Hareket algılayıcısı, gece lambasını otomatik olarak devreye sokar.

Bu esnada 3 farklı parlaklık kademesi arasından seçim yapılabilir.

Ve entegre edilmiş priz sayesinde duvarınızda priz bloke edilmez.

## Tchibo Ekibiniz



[www.tchibo.com.tr/kilavuzlar](http://www.tchibo.com.tr/kilavuzlar)

## Güvenlik uyarıları

Güvenlik uyarılarını dikkatle okuyun. Kaza sonucu yaralanmaları ve hasarları önlemek için ürünü yalnızca bu kullanım kılavuzunda belirtildiği şekilde kullanın.

Gerektiğinde tekrar okumak üzere bu kılavuzu saklayın.

Bu ürün başkasına devredildiğinde, bu kılavuz da beraberinde verilmelidir.

### **Kullanım amacı**

Gece lambası, kuru iç mekanlarda aydınlatma ve yön bulmaya yardımcı olması amacıyla tasarlanmıştır.

Ticari alanlardaki kullanım için uygun değildir.

### **Çocuklar için Tehlike**

- Çocuklar, elektrikli cihazların hatalı kullanılması sonucu oluşabilecek tehlikeleri fark edemez. Bu nedenle çocukları üründen uzak tutun.
- Çocukları ambalaj malzemesinden uzak tutun. Aksi takdirde boğulma tehlikesi vardır!

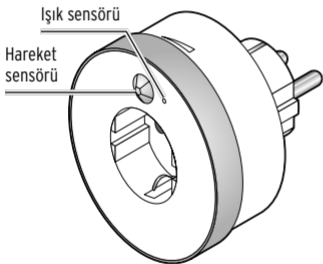
## **Elektriğin sebep olabileceđi Tehlikeler**

- Gece lambasını neme, sıçrayan veya damlayan sulara maruz bırakmayın, aksi halde elektrik çarpma tehlikesi söz konusudur.
- Gece lambasını sadece bağlantısı talimatlara uygun olarak yapılmış koruma röleli ve lambanın „Teknik bilgiler” bölümündeki şebeke gerilimi ile aynı gerilime sahip olan bir prize takın.
- Gece lambasını aşağıdaki durumlarda prizden çekin:  
Fırtınalı havalarda, kullanım esnasında arızalar meydana geldiğinde, uzun süre kullanmadığınızda veya temizlikten önce.
- Üründe herhangi bir deđişiklik yapmayın. Işıklı diyotun (LED) uzun kullanım ömrü nedeniyle deđiştirilmesi gerekmez. LED’ler deđiştirilemez ve deđiştirilmemelidir. Işıklı diyotlar, lambanın içine sabit olarak monte edilmiştir. Gece lambasının açılması sırasında ışıklı diyot hasar görebilir.
- Gece lambasında gözle görülür hasarlar varsa veya yere düştüyse kullanmayın.
- Gece lambasına kesinlikle başka bir gece lambası veya diđer prizler takmayın. Prize iğne veya diđer metalden oluşan cisimler sokmayın.

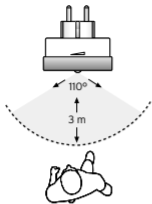
## Maddi hasarlar

- Temizleme için sert kimyasallar, tahriş edici ya da aşındırıcı temizlik maddeleri kullanılmamalıdır. Gece lambasının tozunu kuru, yumuşak bir bezle alın.

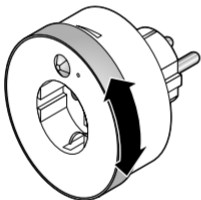
## Kullanım



- ▷ Gece lambasını koruma röleli bir prize takın. Işık sensörü ve hareket sensörü bu esnada yukarıyı göstermelidir.



Eğer alacakaranlıkta veya karanlıkta bir kişi, lambanın algılama açısına girerse gece lambası yanar. Gece lambası yakl. 20-30 saniye süre içinde herhangi bir hareket algılamazsa otomatik olarak kapanır.



▷ 3 parlaklık kademesinden birini ayarlamak için döner şalteri saat ibresi yönünde veya saat ibresinin tersi yönünde çevirin.



• Gece lambası sadece prizden çıkarıldıktan sonra gerilimsizdir!

- Entegre prize bir cihaz taktığınızda, hareket ve ışık sensörünün önünün kapatılmamasına dikkat edin.

## İmha etme

**Ambalajı** malzeme türüne göre imha edin. Bunun için bölgenizdeki kağıt, mukavva ve hafif ambalaj toplama merkezlerinin sunduğu imkanlardan faydalanabilirsiniz.




Bu sembolle işaretlenen **cihazlar**, ev atıkları ile birlikte atılmamalıdır!

Yasalara göre atık cihazlarınızı, ev çöpünden ayrı atmak zorundasınız. Elektrikli cihazlar tehlikeli maddeler içerir.

Bunların uygun olmayan şekilde depolanması ve imha edilmesi çevreye ve sağlığa zarar verebilmektedir. Atık cihazları ücretsiz olarak geri alan toplama merkezleri hakkında bilgi için bağlı bulunduğunuz belediyeye danışabilirsiniz.

## Teknik bilgiler

Model:	660 753
Şebeke gerilimi:	230 V ~ 50 Hz
Koruma sınıfı:	I 
Güç:	0,4 W
Priz:	250 V ~, 16 A, maks. 3600 W
Aydınlatma süresi:	yakl. 20 ila 30 saniye
Algılama açısı:	yakl. 110°
Sensörün kapsama alanı:	3 m
Ortam sıcaklığı:	+10 ila +40 °C

Tchibo için özel olarak üretilmiştir:

Tchibo GmbH, Überseering 18, 22297 Hamburg, Germany,  
[www.tchibo.com.tr](http://www.tchibo.com.tr)



Ürün geliştirmeleri çerçevesinde üründe teknik ve dizayn değişikliği yapma hakkımız saklıdır.

**Ürün numarası: 660 753**