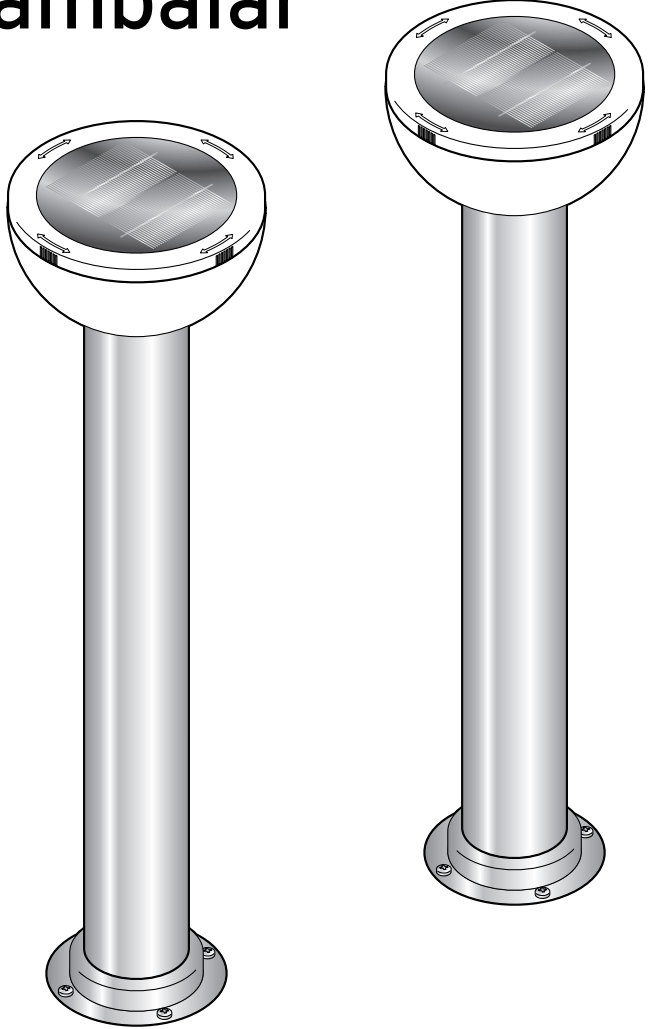


Solar lambalar



Değerli Müşterimiz!

Yeni paslanmaz çelik solar lambanız çok zarif bir görüntüye sahiptir ve bahçenizi sahneye taşır.

Karanlık olduğunda lambalar otomatik olarak yanar ve ertesi sabah hava yeterince aydınlandığında yeniden söner.

Lambanın içindeki entegre şarjlı pil, solar modülünde tutulan ve elektriğe dönüştürülen enerjiyi depolar. Bu şekilde lambaları uzun süreli kötü hava koşullarının ardından da kullanabilirsiniz.

Yeni solar lambalarınızı güle güle kullanın.

Tchibo Ekibiniz



www.tchibo.com.tr/kilavuzlar

İçindekiler

- | | |
|--|------------------------------------|
| 2 Bu kılavuza dair | 9 Şarjlı pilleri değiştirme |
| 3 Güvenlik uyarıları | 11 Temizlik ve bakım |
| 5 Genel bakış (ambalaj içeriği) | 11 Teknik bilgiler |
| 6 Montajdan önce | 12 Sorun / Çözüm |
| 6 Solar LED lambayı monte etme | 13 İmha etme |
| 6 Sivri uçla montaj | 14 Garanti şartları |
| 7 Vidalama ile montaj | 15 Teknik destek |
| 8 Kullanım | |
| 8 Şalter konumları | |
| 8 Şarjlı pili şarj etme | |

Bu kılavuza dair

Bu ürün çeşitli emniyet tertibatlarına sahiptir. Yine de güvenlik uyarılarını dikkatle okuyun. Kaza sonucu ortaya çıkabilecek yaralanmaları ve hasarları önlemek için ürünü yalnızca bu kullanım kılavuzunda belirtildiği şekilde kullanın.

Gerektiğinde tekrar okumak üzere bu kılavuzu saklayın.

Bu ürün başkasına devredildiğinde, bu kılavuz da beraberinde verilmelidir.

Kullanım kılavuzundaki işaretler:



Bu işaret, elektriğin neden olabileceği yaralanma tehlikelerine karşı uyarır.



Bu işaret sizi yaralanma tehlikelerine karşı uyarır.



Ek bilgiler bu işaretle gösterilmiştir.

TEHLİKE sözcüğü, olası ciddi yaralanmalara ve hayati tehlikeye karşı uyarır.

UYARI sözcüğü, olası yaralanmalara ve ciddi maddi hasarlara karşı uyarır.

DİKKAT sözcüğü, olası hafif yaralanmalara ya da hasarlara karşı uyarır.

Güvenlik uyarıları



Kullanım amacı

Solar lambaları dış alanda sürekli kullanım için dizayn edilmiştir.

Bu ürün özel kullanım için tasarlanmış olup ticari amaçlar için uygun değildir.

Çocuklar için TEHLİKE

- Şarjlı piller yutulduğunda hayati tehlike oluşabilir.
Bir şarjlı pil yutulursa, 2 saat içerisinde ağır içsel yanmaya neden olur ve ölüme neden olabilir.
Bu nedenle yeni ve kullanılmış şarjlı pilleri ve ürünü çocukların erişemeyeceği şekilde saklayın. Bir şarjlı pilin yutulduğundan veya farklı bir şekilde vücudunuza girdiğinden şüpheleniyorsanız, derhal tıbbi yardım isteyin.
- Ürün, güvenli monte edilmesi için, birçok küçük parça ile birlikte satılır. Bu parçalar yutulduğunda hayati tehlike söz konusudur.

- Çocukları ambalaj malzemesinden uzak tutun.
Aksi takdirde boğulma tehlikesi vardır!

Yaralanma UYARISI

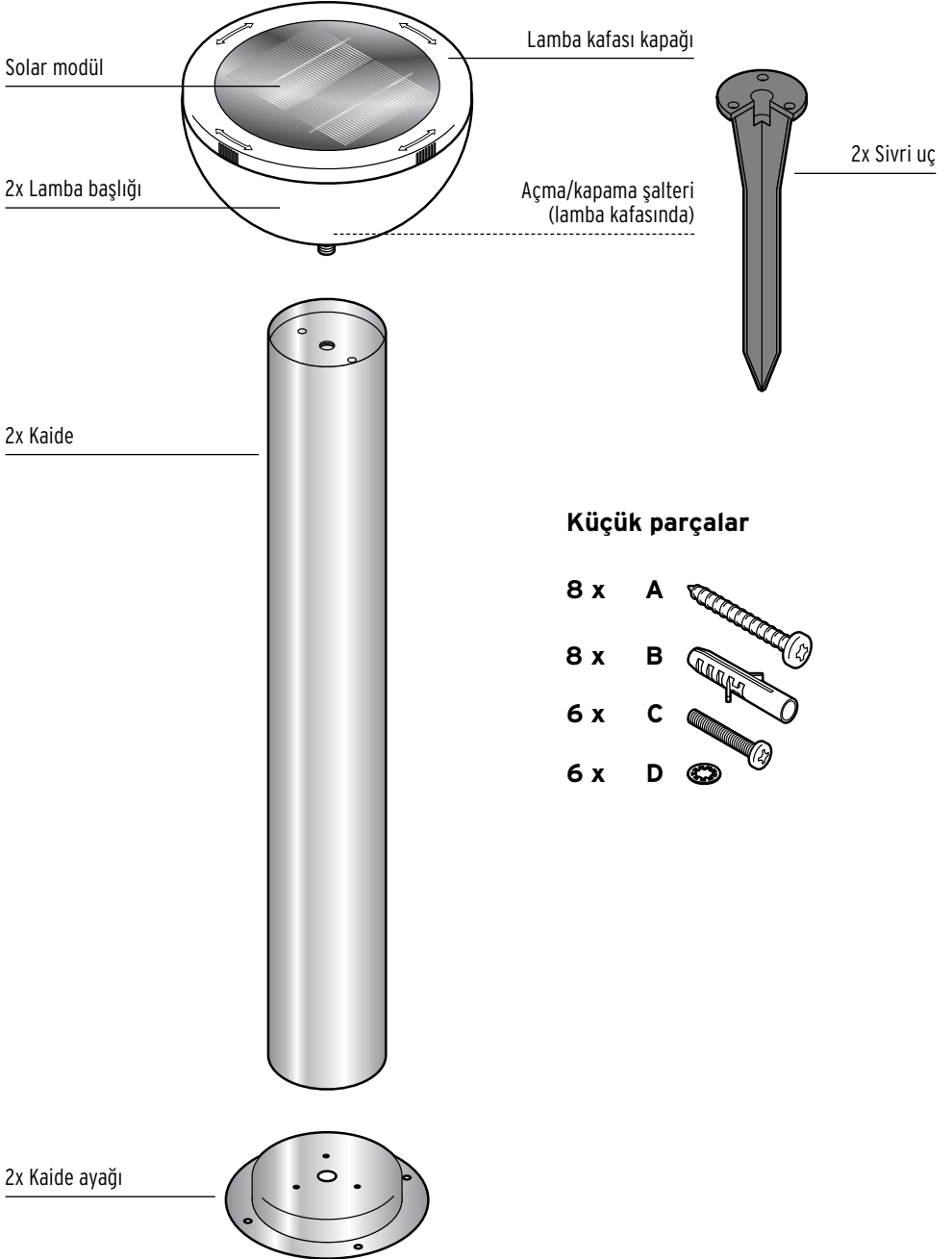
- Solar lambaları şarj edilmeyen bir pille çalıştırmayın. Patlama tehlikesi!
- Şarjlı piller bölünmemeli, ateşe atılmamalı veya kısa devre yapılmamalıdır.
- Eğer şarjlı pil akmışsa asla cildinize, gözlerinize ve mukozaya bölgelerine temas ettirmeyin. Gerekliğinde temas eden yerleri derhal bol temiz suyla yıkayın ve hemen bir doktora başvurun.
- Çocukları sivri uçtan uzak tutun!

DİKKAT - Maddi hasar tehlikesi var

- Bu ürün dış mekanda kullanım için tasarlanmıştır ve koruma türü IPX4'e göre uygundur. Bu uygunluk, sıçrayan sulardan, örn. yağmurdan, korunduğu anlamına gelir. Ancak ürünü suya daldırmayın. Solar lambalarını su birikimi oluşabilecek çukurlara veya derinliklere yerleştirmeyin.
- Görünür hasarların olması halinde solar lambaları kullanmayın.
- Ürünle birlikte teslim edilen montaj malzemesi sabit zeminler için uygundur (duvar, yassı döşeme taşı vb.).
Montajdan önce, özel ürün mağazasından zemininiz için uygun montaj malzemesi hakkında bilgi alın ve gerekirse değiştirin.
- Delinecek yerlerden boru veya hatların geçmediğinden emin olun.
- Işıklı diyotun (LED) uzun kullanım ömrü nedeniyle değiştirilmesi gerekmez. LED'ler değiştirilemez ve değiştirilmemelidir. Işıklı diyotlar, lambaların içine sabit olarak monte edilmiştir.
Açıldığında lamba hasar görür.

- Şarjlı pilleri, enerjisi azaldığında veya ürünü uzun süre kullanmayacaksanız üründen çıkarın. Bu sayede pillerin akması ile oluşabilecek hasarları önlemiş olursunuz.
- Üründe herhangi bir değişiklik yapmayın. Onarım işlerini yalnızca yetkili bir servise veya servis merkezine yaptırın.
- Solar modülün üzerine bir şey yapıştırılmamalı, üzeri örtülmemeli veya boyanmamalıdır.
- Solar lambaları yakl. -10 °C'ye kadar dış mekânlarda kullanım için uygundur. Daha soğuk sıcaklıklarda evinizde muhafaza edin. Aksi takdirde ürün hasar görebilir.
- Temizleme için sert kimyasallar, tahriş edici ya da aşındırıcı temizlik maddeleri kullanılmamalıdır.

Genel bakış (ambalaj içeriği)



Montajdan önce

Solar lambalar bir akım kaynağından bağımsız bir şekilde takılır veya monte edilirler.

Ancak lambalar güneş ışığına bağlı olduğundan montajdan önce aşağıdaki hususları dikkate almak ve bunlara uymak zorundasınız:

- Tamamen veya çoğunlukla gölgede kalan yerlerde (ağaçlar, gölgelikler, vs.) monte etmekten kaçınınız.
- Solar lambaları evinizin kuzey cephesine, araç sundurmalarına, garajlara vb. monte etmeyiniz; buralarda gün boyu yeterli güneş ışığı bulunmamaktadır.
- Solar lambalarını mümkün olan en uzun süre doğrudan güneş ışığına maruz kalacakları bir yerde monte edin.

- Solar lambaları geceleri başka bir ışık kaynağı, örneğin garaj girişini aydınlatan bir spot vb. tarafından sürekli aydınlatılmamalıdır. Pek çok ışık kaynağının geceleri zaman veya harekete duyarlı olarak çalıştığına dikkate alın.
- Solar lambaları ayakla sabit bir yerde monte etmek istiyorsanız, lambaları gerektiğinde birkaç gün önceden sivri uçla geçici olarak buraya takabilirsiniz. Böylece bu yerin güneş tarafından yeterince aydınlatılıp aydınlatılmadığını anlarsınız.

Solar LED lambayı monte etme

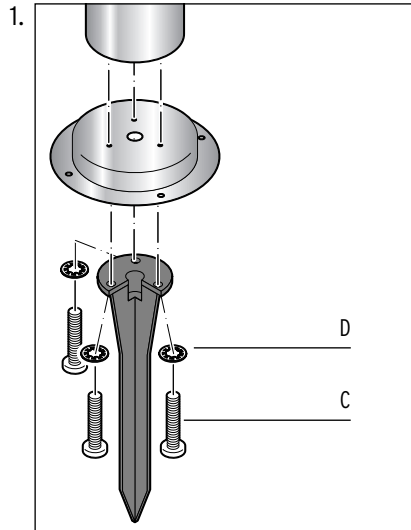
Lambalar iki şekillerde monte edilebilir ve kullanılabilir:

- Örneğin bir çiçek yatağında, çimlenliklerde, bahçe partilerinde vb. sivri uçla birlikte mobil ayaklı lamba olarak.
- Örneğin bir yol kenarında veya bir terasta ayakla birlikte sabit ayaklı lamba olarak.

Sivri uçla montaj



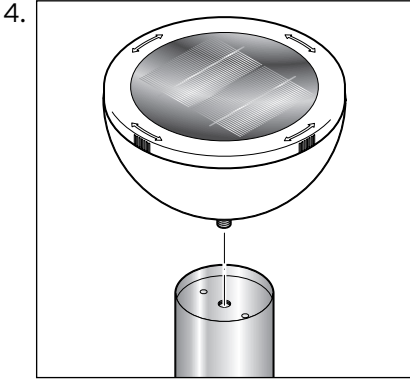
Sivri uçla sabitlerken de kaide ayağının ucunu monte edin. Bu lambaya daha çok sağlamlık kazandırır.



Sivri uç ve kaidenin her birini aşağı-

ğıdan tornavida ile **C** vidalayın ve pulu **D** kaideye vidalayın.

2. Sivri ucun tamamını yumuşak bir zemine sokun.
3. Kaideyi dikkatlice sallayarak, yeterince sağlam durup durmadığını kontrol edin.



Lamba kafasını elle kaidenin dışı yuvasına vidalayın.

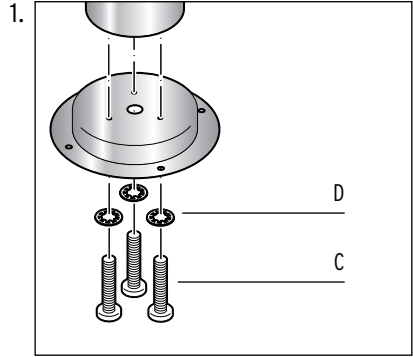
Vidalama ile montaj

DİKKAT - Maddi hasar tehlikesi var

- Ürünle birlikte teslim edilen montaj malzemesi sabit zeminler için uygundur (duvar, yassı döşeme taşı vb.).

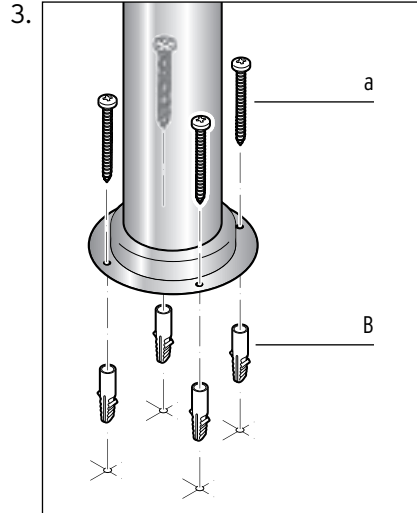
Montajdan önce, özel ürün mağazasından zemininiz için uygun montaj malzemesi hakkında bilgi alın ve gerekirse değiştirin.

- Delinecek yerlerden boru veya hatların geçmediğinden emin olun.

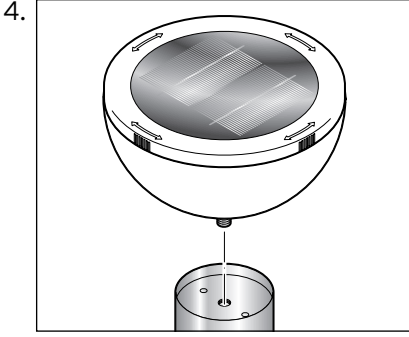


Tornavida ile kaidenin ayağının her birini **C** ve pulu **D** alttan kaideye vidalayın.

2. Kaideyi ve kaide ayağını monte etmek istediğiniz yerde tutun. İnce sivri bir cisimle matkap deliklerini işaretleyin.



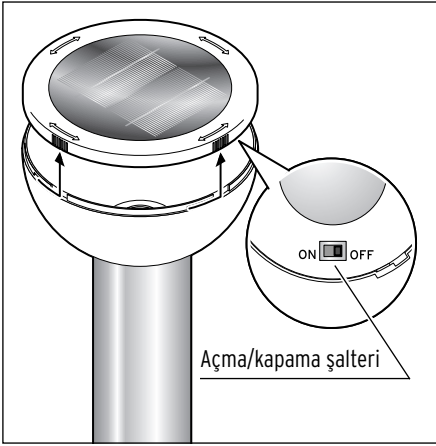
Matkapla delikleri açın ve kaideyi vidalarla **A** ve dübellerle **B** zemine sabitleyin.



Lamba kafasını elle kaidenin dışı yuvasına vidalayın.

Kullanım

Teslimat sırasında şarjlı piller takılıdır.



1. Lamba kafası kapağını dayanak noktasına kadar saat yönünün tersine doğru çevirin. Kapağı kaldırarak alın.
2. Lambayı açmak için, açma/kapama şalterini **ON** konumuna getirin. Bu, solar LED lambanın tam otomatik çalıştığı standart konumdur (bkz. bir sonraki bölüm „Şalter konumları“).

3. Kapağı tekrar takın. Kapağın lamba kafasındaki açıklıklara doğru şekilde oturmasına dikkat edin. Lamba kafası kapağını dayanma noktasına kadar saat yönünde çevirin.

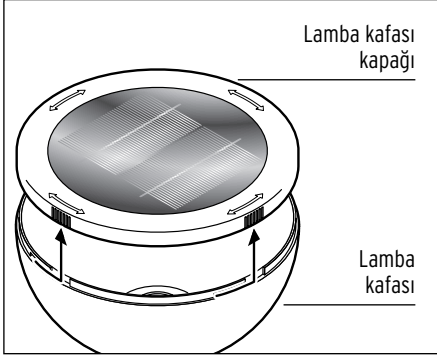
Şalter konumları

- ON**
- Lamba karanlık başladığında devreye girer.
 - Lamba aydınlık başladığında kapanır.
- OFF**
- Lamba kapalı.
 - Yeterli aydınlıkta şarjlı pil, şarj olmaya devam eder.

Şarjlı pilleri şarj etme

- Hava koşulları ve güneşin şiddetine bağlı olarak güneş enerjisi modülünün şarjlı pilleri tamamen şarj etmesi birkaç saat sürebilir.

- Kışın veya arka arkaya geçen çok sayıda sisli günlerde şarjlı piller tamamen şarj edilemeyebilir. O zaman aşağıdaki işlemleri yapabilirsiniz:
 - a) Lambaları bir kaç gün için kapatın. Çünkü lambalar kapalıyken de şarjlı piller şarj edilir.



- b) Lamba kafası kapağını saat yönünün tersine doğru çevirip yukarı kaldırın. Solar modülünü siz açık bir oda lambası altında doldururken, yağmur suyundan korumak için lamba kafasını su geçirmez bir folyo vb. örtün. Oda lambası üzerinde belirtilen yanıcı malzemelere olan en düşük mesafeyi koruyun. **Solar modülleri, tasarruflu lamba veya flüoresan lamba altında şarj edilemez.**

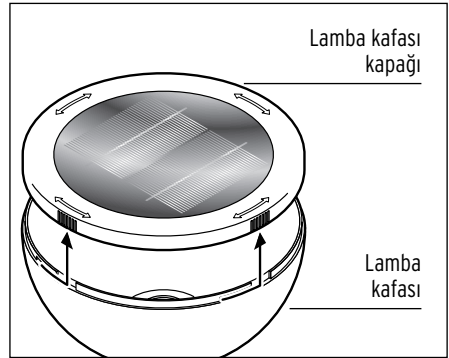
Şarjlı pilleri değiştirme



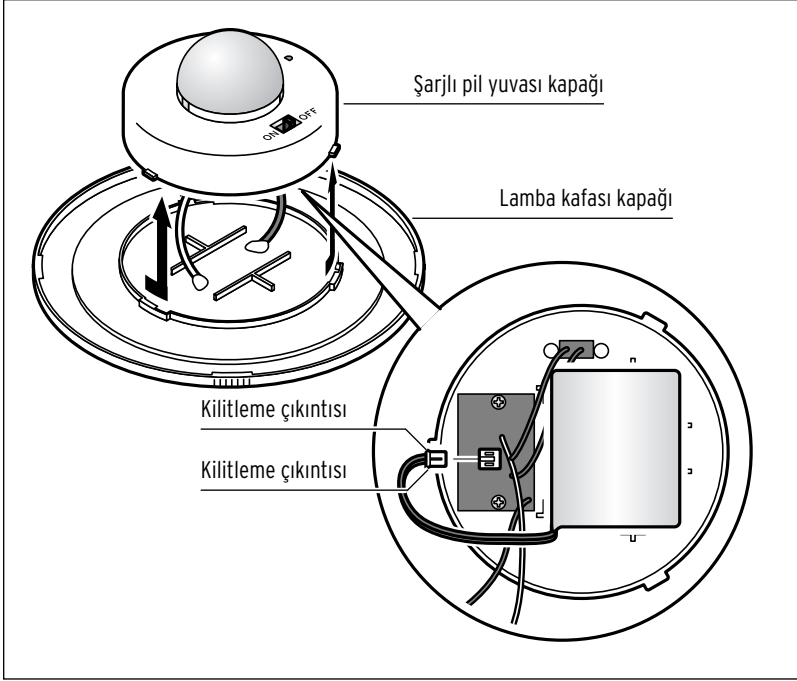
Yaralanma **UYARISI**

- Solar lambaları şarj edilemeyen normal pillerle çalıştırmayın. Patlama tehlikesi!

Şarjlı piller uzun süre çalışacak şekilde tasarlanmıştır. Yine de uzun süreli kullanımlarda şarjlı pilleri değiştirmek gerekebilir. Şarjlı piller doğal aşınmaya tabidir ve verimleri düşebilir.



1. Lamba kafası kapağını saat yönünün tersine doğru çevirip yukarı kaldırın.



2. Pil kapağını saat yönünün tersine çevirin ve yukarı doğru dikkatlice kaldırın.
3. Kilitleme kulplarını eski şarjlı pil paketinin fişiyle beraber bastırın ve fişi çekin. Gerekirse düz burunlu bir pense kullanın.
4. Eski şarjlı pil paketini destekten dışarı çekin ve yenisini desteğin içine yerleştirin.
5. Yeni şarjlı pil paketinin fişini takın. Yeni bir şarjlı pil paketi için „Teknik destek hattına“ başvurun. .
6. Kapağı tekrar doğru bir şekilde yerine takın ve saat yönünde çevirerek sıkın.
7. Lamba kapağını tekrar doğru bir şekilde lamba kafasına takın ve saat yönünde sıkıca çevirin.

Temizlik ve bakım

DİKKAT - Maddi hasar tehlikesi var
Temizleme için sert kimyasallar,
tahriş edici ya da aşındırıcı temizlik
maddeleri kullanılmamalıdır.

- ▷ Solar lambaların tüm parçalarını gerektiğinde yumuşak, hafif nemli bir bezle temizleyebilirsiniz. Ardından yumuşak, kuru bir bezle ovalayarak kurutun.

Aşırı sıcaklık değişimleri lamba kafaları içinde su buharı oluşmasına neden olur. Suyun akabilmesi için lamba kafasının altında iki küçük delik bulunur.

- ▷ Düzenli olarak bu deliklerin açık olup olmadığını kontrol edin. Gerektiğinde küçük bir iğne vb. ile delikleri tekrar açabilirsiniz.

Teknik bilgiler

Model:	365 734
Güç kaynağı	
2x Solar modül:	5 V / 1 W
2x şarjlı pil paketi:	3 adet tip AA Ni-MH 1,2 V / 1000 mAh
Su sıçrama koruması:	IPX4
Koruma sınıfı:	III
Ortam sıcaklığı:	-10 ila +40 °C
Tchibo için özel olarak üretilmiştir:	Tchibo GmbH, Überseering 18, 22297 Hamburg, Germany, www.tchibo.com.tr

Ürün geliştirmeleri çerçevesinde üründe teknik ve dizayn değişikliği yapma hakkımız saklıdır.



Sorun / Çözüm

• Solar lambalar yanmıyor.	• Etraf çok mu aydınlık? Başka ışık kaynaklarının ışıklarının (örn. sokak lambaları ya da zamana veya harekete duyarlı lambalar) solar lambanın üzerine düşüp düşmediğini kontrol edin. Gerekirse yerini değiştirin.
• LED arızalı.	• Şarjlı piller tam şarj olmuş mu? „Kullanım“ bölümüne bakın.
• LED arızalı.	• LED'ler değiştirilemez.
• Solar lambalar çok zayıf yanıyor.	• Şarjlı piller tam şarj olmamış veya eskimişse; Şarjlı pilleri şarj edin, gerekirse yenileriyle değiştirin.
• Verimi mevsimlere göre dalgalanıyor.	• Bu durum, hava durumuna bağlıdır ve bozukluk değildir. En elverişli hava koşulları yazın, en elverişsiz hava koşulları kışıdır.

İmha etme

Ürün, ambalajı ve şarjlı pilleri tekrar kullanılabilen değerli malzemelerden üretilmiştir. Tekrar kullanım sayesinde atıklar azalır ve çevre korunur.

Ambalajı malzeme türüne göre imha edin. Bunun için bölgenizdeki kağıt, mukavva ve hafif ambalaj toplama merkezlerinin sunduğu imkanlardan faydalanabilirsiniz.



Bu sembole işaretlenen **cihazlar**, ev atıkları ile birlikte atılmamalıdır!

Yasalara göre atık cihazlarınızı, ev çöpünden ayrı atmak zorundasınız. Atık cihazları ücretsiz olarak geri alan toplama merkezleri hakkında bilgi için

bağlı bulunduğunuz belediyeye danışabilirsiniz.



Piller ve şarjlı piller ev çöpü ile birlikte atılmamalıdır!

Yasal olarak boş pilleri ve şarjlı pilleri belediye atık toplama yerlerine ya da pil satan yerlerdeki toplama kaplarına bırakmakla yükümlüsünüz.

Bilgi

T.C. Sanayi ve Ticaret Bakanlığı tarafından yayınlanan “Sanayi Mallarının Satış Sonrası Hizmetleri Hakkında Yönetmelik” gereği ürünümüzün Garanti Belgesiyle birlikte satılma zorunluluğu **bulunmamaktadır**. Sadece Tchibo Dünyasına Özel satın almış olduğunuz ürün 3 yıl boyunca Tchibo tarafından garanti kapsamına alınmıştır.

Ürününüzü iyi günlerde kullanmanız dileğiyle.
Tchibo Türkiye

Garanti şartları

1. Garanti süresi, malın teslim tarihinden itibaren başlar ve 3 yıldır.
2. Malın bütün parçaları dahil olmak üzere tamamı Firmamızın garantisi kapsamındadır.
3. Malın garanti süresi içinde arızalanması durumunda, tamirde geçen süre garanti süresine eklenir. Malın tamir süresi en fazla 20 iş günüdür. Bu süre, mala ilişkin arızanın malın servis istasyonuna, servis istasyonunun olmaması durumunda, malın satıcısı, bayii, acentası, temsilciliği, ithalatçısı veya imalatçısı-üreticisinden birisine bildirim tarihinden itibaren başlar. Malın arızasının 10 iş günü içerisinde giderilmemesi halinde, imalatçı-üretici veya ithalatçı; malın tamiri tamamlanmaya kadar, benzer özelliklere sahip başka bir malı tüketicinin kullanımına tahsis etmek zorundadır.
4. Malın garanti süresi içerisinde, gerek malzeme ve işçilik, gerekse montaj hatalarından dolayı arızalanması halinde, işçilik masrafı, değiştirilen parça bedeli ya da başka herhangi bir ad altında hiçbir ücret talep etmeksizin tamiri yapılacaktır.
5. Tüketicinin onarım hakkını kullanmasına rağmen malın: Teslim edildiği tarihinden itibaren, belirlenen garanti süresi içinde kalmak kaydıyla, bir yıl içerisinde en az dört defa veya belirlenen garanti süresi içerisinde altı defa arızalanmasının yanı sıra, bu arızaların maldan yararlanmamayı sürekli kılması, tamiri için gereken azami sürenin aşılması, Firmanın servis istasyonunun, servis istasyonunun mevcut olmaması halinde sırayla satıcısı, bayii, acentası, temsilciliği, ithalatçısı veya imalatçı-üreticisinden birisinin düzenleyeceği raporla arızanın tamirinin mümkün bulunmadığının belirlenmesi, durumlarında, malın ücretsiz olarak değiştirilmesini, bedel iadesi veya ayıp oranında bedel indirimini talep edebilir.
6. Malın kullanma kılavuzunda yer alan hususlara aykırı kullanılmasından kaynaklanan arızalar garanti kapsamı dışındadır.

Yasal teminat hakları bu garantiden dolayı kısıtlanmaz

Teknik destek

Ürün ile ilgili her türlü soru ve sorunlarınız için

Tchibo Türkiye

Teknik Destek Hattı



444 2 826

Tchibo Müşteri Hizmetleri
çalışma saatleri hafta içi
09:00 - 19:00
saatleri arasındadır.

Ürün numarası: 365 734

Ürün numarası: 365 734
