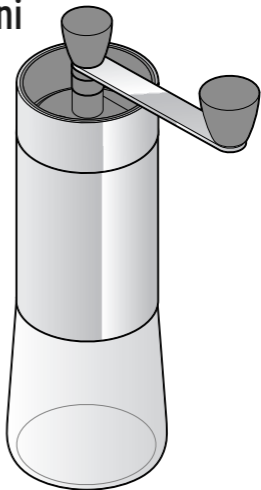




Kahve deęirmeni



tr Kullanım Kılavuzu

Değerli Müşterimiz!

Yeni kahve değirmeninizle kahveyi pişirmeden önce taze taze öğütürsünüz. Böylece değerli aromalar doğal yoldan, pişirene kadar kahve çekirdeğinin içinde saklanır.

Kahve değirmeninin bir seramik öğütücüsü bulunmaktadır ve böylece kahve telvesini, kahvenin aromasını özellikle koruyarak hazırlar. Öğütme kalınlığı, kalından inceye kadar kademesiz olarak ayarlanabilir.

Yeni kahve değirmeninizi güle güle kullanın.

Tchibo Ekibiniz



www.tchibo.com.tr/kilavuzlar

Tchibo için özel olarak üretilmiştir:

Tchibo GmbH, Überseering 18,

22297 Hamburg, Germany,

www.tchibo.com.tr

Güvenlik uyarıları



Güvenlik uyarılarını dikkatle okuyun. Kaza sonucu ortaya çıkabilecek yaralanmaları ve hasarları önlemek için ürünü yalnızca bu kullanım kılavuzunda belirtildiği şekilde kullanın. Gerektiğinde tekrar okumak üzere bu kılavuzu saklayın. Bu ürün başkasına devredildiğinde, bu kılavuz da beraberinde verilmelidir.

Kullanım amacı

- Kahve değirmeni, kahve çekirdeği öğütmek için tasarlanmıştır.
- Değirmen özel kullanım için tasarlanmış olup ticari amaçlı kullanım için uygun değildir.

Çocuklar için TEHLİKE

- Bu ürün bir oyuncak değildir. Çocukları üründen uzak tutun ve çocukların erişemeyeceği bir yerde muhafaza edin.
- Çocukları ambalaj malzemesinden uzak tutun. Aksi takdirde boğulma tehlikesi vardır!

DİKKAT - Maddi hasar tehlikesi var

- Temizleme için sert kimyasallar, tahriş edici ya da aşındırıcı temizlik maddeleri kullanılmamalıdır.
- Kahve değirmeni ile sadece kahve öğütün. Başka malzemeler öğütüldüğünde değirmen bozulabilir.
- Öğütmeden önce öğütme haznesinde kahve çekirdeklerinin bulunduğundan emin olun. Asla öğütme haznesi boşken öğütmeyin! Öğütme haznesini her kullanımdan önce yabancı maddeler açısından kontrol edin.

Küçük bir kahve dersi

Çekirdeklerin kalitesi

Kahve çekirdeğinin tazeliği, eşsiz bir kahve keyfinin temelidir. Bu nedenle her zaman taze çekirdekler kullanın ve öğütülmüş kahve telvesini mümkünse hemen tüketin.

Çekirdekleri muhafaza etme

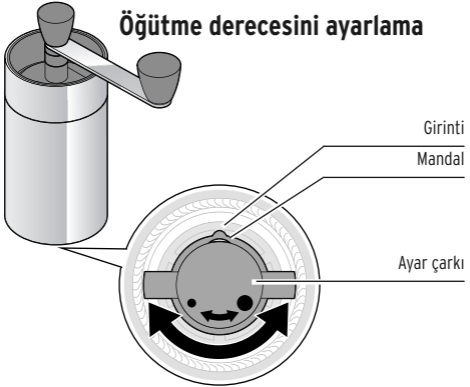
Öğütme haznesine çok fazla çekirdek doldurmayın (maks. 35 g), çekirdeklerin aromasının kaybolmaması için azar azar doldurun.

Kalan çekirdekleri aroması taze kalacak şekilde muhafaza edin: Hava almayan bir kabın içerisinde buzdolabında çekirdekler üç haftaya kadar taze kalır. Çekirdekler buzlukta da dondurulabilir ve böylece 3 aya kadar taze kalırlar.

Doğru öğütme derecesi

Öğütme kalınlığı, kalından inceye kadar kademesiz olarak ayarlanabilir. Oryantasyon için ayar çarkının mandalı girintiye oturur (ama bir ara değere de ayarlayabilirsiniz). Böylece kahve hazırlarken hangi ayarın en uygun olduğunu aklınızda tutabilirsiniz - çünkü her öğütme işleminden sonra öğütme derecesi daha iri taneli veya inceye ayarlanmalıdır. Hangi ayarın hoşunuza gittiğini deneyin.

Öğütme derecesini ayarlama



1. Transparan toplama kabını çevirerek çıkarın.
2. Öğütücüyü kahve kalıntılarından temizlemek için, cihazı ters çevirip cihazın kolunu birçok kez ileri geri hareket ettirin.
3. Öğütücüyü saat yönünde çevirerek tam kapatın (en ince öğütme seviyesine doğru).
4. Dilediğiniz ayarı, ayar çarkını kademe kademe **saat yönünün tersine** çevirerek bulun: Öğütme derecesi daha **iri taneli** olur. **Saat yönünde** çevirirseniz, öğütme derecesi daha **ince** olur. Çevirirken kolu sıkıca tutun.

Ayar çarkının kaç kere oturduğunu sayın ve not edin. Böylece temizlik işleminden veya başka bir ayar kullandıktan sonra kişisel ayarınızı tekrar bulabilirsiniz.



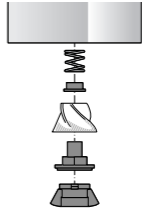
Öğütücünün büküleceği kadar ince ayara getirmeye dikkat edin.

Temizleme

1. Kahve değirmeninin dışını nemli bir bezle silin. Kalan toz artıklarını kuru bir fırça ile giderebilirsiniz.
2. Toplama haznesini yumuşak bir bez ve deterjan ile temizleyin. Hazneyi ardından bol duru suyla durulayın. Kahve değirmenini toplama haznesinin üzerine yerleştirmeden önce iyice kurumasını bekleyin.



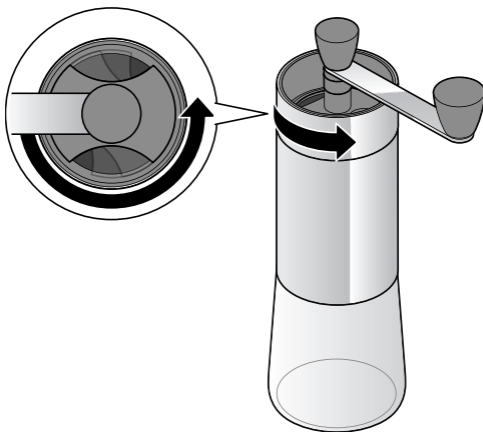
Eğer öğütücü, telve kalıntıları nedeniyle tıkanacak olursa en yüksek öğütme kalınlığında küçük bir miktar kahve çekirdeği öğütün. Öğütücüyü resimde gösterildiği gibi parçalara ayırın.



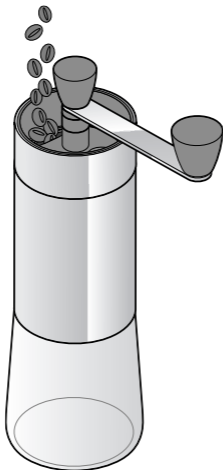
Ürün numarası: 368 555

Kullanım

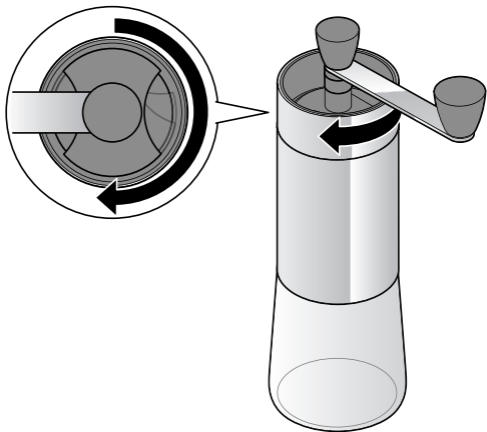
1



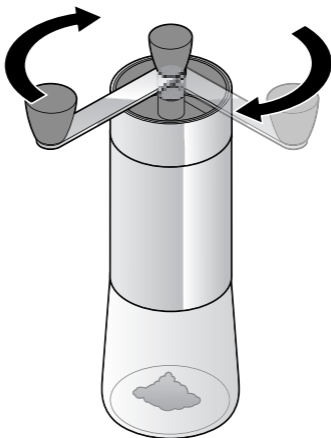
2



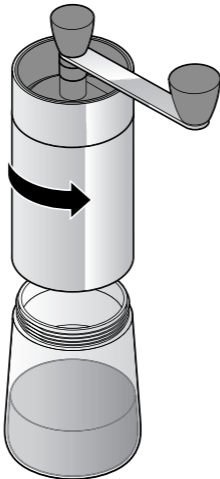
3



4



5



Geri kalan öğütülmüş kahveyi kısa süreliğine toplama kabında tutabilirsiniz. Bunun için kapağı toplama kabına takın.

EG-Konformitätserklärung EU-Declaration of Conformity

Hiermit erklären wir, dass das nachfolgend bezeichnete Produkt den einschlägigen EG-Richtlinien entspricht und die Serie entsprechend gefertigt wird.

We herewith confirm that the product as detailed below complies with the governing EU-directives and bulk production will be manufactured accordingly.

TCHIBO-Artikelbezeichnung: TCHIBO article description	Handkaffeeemühle Hand coffee grinder
TCHIBO-Artikelnummer: TCHIBO article number	368555

Der Artikel entspricht folgenden erforderlichen EG-Richtlinien und nationalen Rechtsakten: The article complies with the EU-directives and national legal acts as mentioned below:	
<input checked="" type="checkbox"/> Verordnung über Materialien und Gegenstände, die dazu bestimmt sind, mit Lebensmitteln in Berührung zu kommen Regulation on materials and articles intended to come into contact with food 1935/2004/EC	<input checked="" type="checkbox"/> Richtlinie über Keramikgegenstände, die dazu bestimmt sind mit Lebensmitteln in Berührung zu kommen. Directive on ceramic articles intended to come into contact with food. 84/500/EEC
<input checked="" type="checkbox"/> Bedarfsgegenständeverordnung (BedGgStV) German Commodity Ordinance (BedGgStV)	

Diese Konformitätserklärung wurde, nach Prüfung des Artikels durch eine akkreditierte Stelle, ausgestellt / This declaration of conformity was issued after testing the product at an accredited institute.

Ausstellungsdatum: Date of issue:	Inverkehrbringer: Distributing company:
05.02.2019	Tchibo GmbH, Überseering 18, D-22297 Hamburg

Stellung im Betrieb

Position

Head of Quality Management Hardgoods

Name in Druckbuchstaben

Name in capital letters

Nicolai Gottschlich

Unterschrift / Stempel

Signature / stamp

