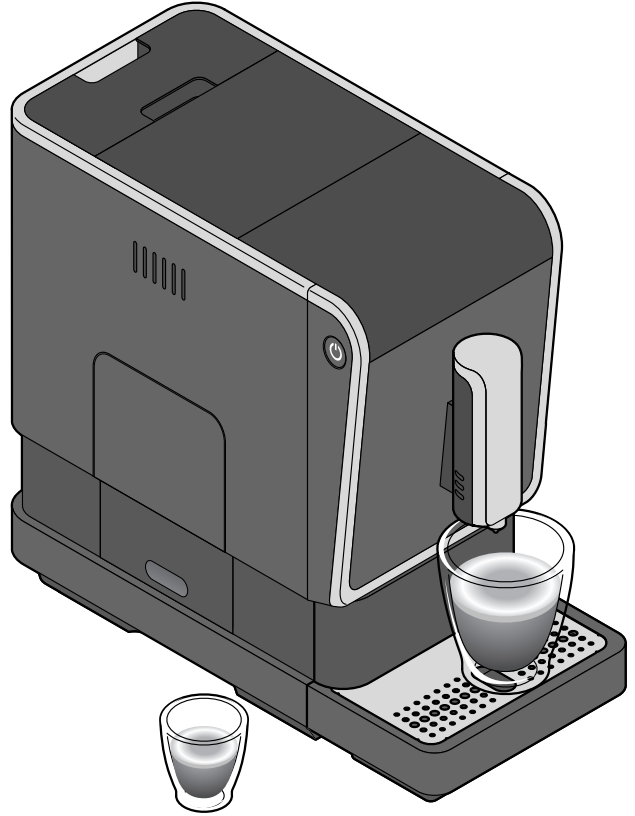




Esperto Caffè Kahve Makinesi



tr Orijinal Kullanım kılavuzu ve Garanti bilgileri

Değerli Müşterimiz!

Espresso veya Caffè Crema - Her fincan taze çekilmiş ve kaynatılmıştır.

Kahve uzmanının tam otomatik kahve makinesi ile sorun yoktur.

Tchibo kahve makinesi, Tchibo kahvelerimiz için eksiksiz şekilde önceden ayarlanmıştır. www.tchibo.de/kaffeeguide adresinde en sevdiğiniz kahveyi ve kahve makinesi ile hazırlanması hakkında öneriler bulabilirsiniz.

Yeni kahve makinenizi güle güle kullanın.

Tchibo Ekibiniz



Her makineyi özenle kontrol ediyor, kahve ve suyla test ediyoruz. Bundan dolayı ayrıntılı şekilde temizlenmesine rağmen makinede minimum düzeyde kahve ve su artıkları kalması söz konusu olabilir. Bu durum kalitede bir noksanlığa işaret etmez; cihaz kusursuz durumda bulunmaktadır.

İçindekiler

3	Bu kılavuza dair	17	Otomatik durulama işleminin uyarlanması
3	Kullanım amacı	17	Standby modu (uyku modu)
3	Kullanım yeri	18	Temizleme
4	Güvenlik uyarıları	20	Kireç sökme
7	Koruma folyolarını ve ambalaj materyallerini çıkartma	22	Uzun zaman kullanılmadığında
8	Genel bakış (ambalaj içeriği)	23	Sorun / Çözüm
10	Çalıştırma - ilk kullanımdan önce	24	Teknik bilgiler
11	Makinenin içini yıkama	24	Uygunluk beyanı
12	Kahve çıkışı ayarlama	25	İmha etme
12	Kahve hazırlama	26	Garanti şartları
14	Fincanı önceden ısıtma	26	Teknik destek
14	Çift içecek miktarı	27	Garanti belgesi
14	Kahve sertliği ayarlama - Intense+ teknolojisi		
14	İçecek miktarını ayarlama		
15	Fabrika ayarlarına geri dönme		
15	Öğütme derecesini ayarlama		
16	Kahve çekirdeği haznesinin arttırılması		

Bu kılavuza dair

Bu ürün çeşitli emniyet tertibatlarına sahiptir. Yine de güvenlik uyarılarını dikkatle okuyun ve kaza sonucu yaralanmaları veya hasarları önlemek için ürünü sadece bu kullanım kılavuzunda belirtildiği şekilde kullanın. Gerekliğinde tekrar okumak üzere bu kılavuzu saklayın.

Bu ürün başkasına devredildiğinde, bu kılavuz da beraberinde verilmelidir.

Bu kılavuzdaki işaretler:



Bu işaret sizi yaralanma tehlikelerine karşı uyarır.



Bu işaret, elektriğin neden olabileceği yaralanma tehlikelerine karşı uyarır.

TEHLİKE sözcüğü, olası ciddi yaralanmalara ve hayati tehlikeye karşı uyarır.

UYARI sözcüğü, olası yaralanmalara ve ciddi maddi hasarlara karşı uyarır.

DİKKAT sözcüğü, olası hafif yaralanmalara ya da hasarlara karşı uyarır.



Ek bilgiler bu işaretle gösterilmiştir.

Kullanım amacı

Makine aşağıdaki kullanım amaçları için tasarlanmıştır:

- Kavrulmuş ve öğütülmemiş kahve çekirdeklerinden Espresso ve Caffè Crema hazırlamak.
- Bu makine ev veya ev benzeri yerlerde aşağıdaki durumlarda kullanılmak için öngörülmüştür
 - dükkanlar, ofisler vb. çalışma ortamlarında,
 - tarım tesislerinde,
 - otel, motel, pansiyon ve diğer konaklama tesislerindeki müşterilerin kullanımı için.

Makine ticari amaçlarla kullanılıyorsa eğitim almış personel tarafından denetlenmeli ve temizlenmelidir. Makine için temizliğin dışında bir bakım yapılması gerekli değildir.

Kullanım yeri

Makineyi kuru olan kapalı bir mekana yerleştirin. Aşırı nem ve toz olmamasına dikkat edin. Makine + 10 ila + 40°C arasında olan çevre sıcaklıklarında kullanım için tasarlanmıştır.

Güvenlik uyarıları



Elektronik cihaz kullanım kabiliyeti kısıtlı olan yetişkinler ve çocuklar için TEHLİKE

- Çocukların bu cihaz ile oynamaları yasaktır. 8 yaşından küçük çocukları ve hayvanları cihazdan ve elektrik kablосundan uzak tutun.
- Bu cihaz 8 yaşından büyük çocuklar ve fiziksel, sezgisel veya ruhsal yetenek ve tecrübesizlik veya bilgisizlik nedeniyle güvenli kullanım sağlayamayan yetişkinler tarafından sadece denetlendikleri veya güvenli kullanım hakkında talimat aldıkları ve bundan dolayı oluşabilecek tehlikeleri anladıkları durumda kullanılabilir.
- Çocukların cihazı temizlemesine izin verilmez, fakat çocuk 8 yaşından büyük ise ve bir yetişkin tarafından gözetiliyor ise bu bir istisna teşkil eder. Cihaz bakım gerektirmez.
- Makineyi çocukların erişemeyeceği bir yere yerleştirin.
- Magnet sayesinde damlama kabı ve kaynatma ünitesinin kapağı makineye kolayca yerleştirilir. Yerleştirilmiş magnetlerden biri çözülrse çocukları ondan uzak tutun. Magnetlerin yutulması veya nefesle çekilmesi durumunda, hemen doktora başvurun. Magnetin insan vücudunun içine girmesi ciddi yaralanmalara sebep verebilir.

- Çocukları ambalaj malzemesinden uzak tutun. Aksi takdirde boğulma tehlikesi vardır!

Elektriğin sebep olabileceği TEHLİKELER

- Elektrik çarpması riski olduğundan makineyi, fişini ve bağlantı kablosunu asla suya batırmayın. Fişi asla ıslak ellerle tutmayın. Makineyi açık havada kullanmayın.
- Makineyi, püskürtme suyu ile temizlemeyin ve püskürtme suyu ile temizlenebilecek şekilde yerleştirmeyin.
- Kahve makinesini asla gözetimsiz çalıştırmayın.
- Makineyi sadece bağlantısı talimatlara uygun olarak yapılmış ve makinenin teknik bilgilerindeki şebeke gerilimi ile aynı gerilime sahip olan topraklı bir prize takın.
- Bağlantı kablosu bükülmemeli veya sıkışmamalıdır. Isı kaynaklarından ve sivri kenarlardan uzak tutun.
- Makine yere düştüyse makinede, bağlantı kablosunda veya fişte hasar varsa makineyi kullanmayın.

- Üründe, bağlantı kablosunda veya diğer parçalarda değişiklik yapmayın. Elektrikli cihazlar, usulüne uygun olmayan onarımlar sonucu ciddi yaralanma ve hasarlara neden olabileceğinden, sadece elektrik konusunda uzman kişiler tarafından onarılmalıdır. Bundan dolayı onarım çalışmalarını sadece bir yetkili serviste veya servis merkezinde yaptırın.
- Cihazın bağlantı kablosu hasar gördüğünde, oluşabilecek tehlikelerden kaçınmak için üretici veya müşteri hizmetleri veya benzeri kalifiye kişiler tarafından değiştirilmelidir.
- Aşağıdaki durumlarda fişi prizden çekin:
 - ... bir arıza meydana geldiyse,
 - ... makine uzun süre kullanılmıyacaksa,
 - ... makineyi temizlemeden önce.Bağlantı kablosundan değil, daima fişten tutarak çekin.
- Makinenin bağlantısını elektrik beslemesinden tamamen ayırmak için elektrik fişini prizden çıkarın.

Yangın UYARISI

- Makineyi çalıştırmak için çevresinin boş olmasını sağlayın, asla bir duvara ya da köşeye, bir dolaba, perde vb. nesnenin yanına koymayın.

DİKKAT - Sağlığa zararlılık tehlikesi

- Kalan su kabını, kahve telve haznesini ve damlama kabını düzenli olarak boşaltın ve temizleyin.
- Makineyi uzun süre kullanmayacaksanız su haznesini, kahve çekirdeği haznesini, damla kabını ve telve kabını boşaltın ve temizleyin.
- Kireçlenmeyi önlemek için su haznesindeki suyu her gün değiştirin.
- Makineyi temizlemek için kılavuzda öngörülen temizleme veya kireç giderici ve uygun temizleme malzemeleri kullanın. Diğer temizleme malzemelerinin kullanımı sağlık riski getirebilir.

Haşlanma/yanma UYARISI

- Kullanım sırasında ya da sonrasında kahve çıkış deliğine dokunmayın. Delikten akmakta olan kahve veya sıcak su ile temas etmekten kaçının.
- Demlik, içecek hazırlama aşamasında ısınır. Kullanım esnasında ve kısa bir süre sonra demliği kaldırmayın.
- Kullanımdan sonra ısıtma elemanının yüzeylerinde ısı kalır.

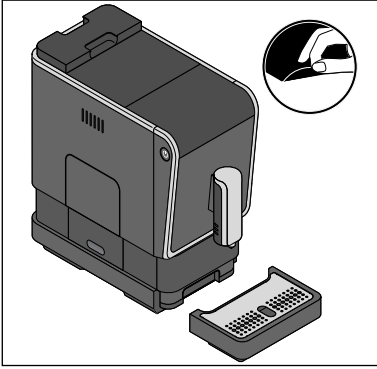
- Eđer hazırlık sırasında su haznesinde yeteri kadar su yoksa makine demlenme sürecini durdurur.
Su haznesi doldurulduđu ve tekrar makineye takıldıđında makine otomatik olarak demlenme sürecini devam ettirir.

Yaralanmalara ve maddi hasarlara karřı DİKKAT

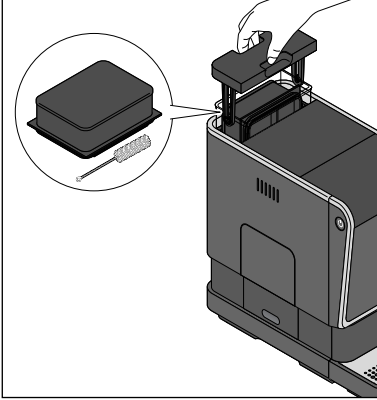
- Makineyi sadece yerleřtirilmiř telve ve kalan su kabı ile kullanın.
- Su haznesine sadece taze ve sođuk musluk suyu doldurun. Gazlı maden suyu veya bařka sıvılar kullanmayın.
- Asla karamelize veya řekerle kaplanmış kahve çekirdeklerini, yeřil kahveyi (yeřil, kavrulmamıř), yeřil kahve ile olan karıřımları ya da gevřek kahve tozunu kahve çekirdeđi haznesine koymayın. Makine bu řekilde bozulabilir.
- Sadece öğütme iřlemi sırasında öğütme derecesi ayarlanmalıdır.
- Bu gösterildiđinde makinenin kirecinin giderilmesini sađlayın.
- Makineyi oynatmak için her zaman dıř gövdeden tutun.
- Makineyi, iyi ıřıklandırılmıř ve nem ve ısıya duyarlı olmayan sađlam, yatay, düz bir yüzeye yerleřtirin.
- Gövdenin erimemesi için makineyi bir ocađın üzerine, dođrudan sıcak bir fırının ve benzeri bir ısı kaynađının yanına yerleřtirmeyin.

- Bađlantı kablosunu, kimsenin takılıp düřmeyeceđi bir řekilde yerleřtirin. Makinenin yanlıřlıkla ařađıya çekilmesini önlemek için elektrik kablosunu bir kenardan ařađıya dođru sarkıtmayın.
- Damlama kabından ve demleme kabından, yani içinde entegre olan mıknatıstan, kredi kartı, EC kartı gibi manyetik řeritli kartları uzak tutun. Kartlar hasar görebilir. Manyetik veya fonksiyonunu etkileyebilen manyetik depolama belleklerini ve tüm aletleri de ondan uzak tutun.
- Makinede kaydırmaz ayaklar bulunur. Çalıřma yüzeyleri çeřitli cilalar ve kimyevi maddelerle kaplanır ve bunlar için deđiřik bakım maddeleri kullanılır. Bu nedenle, makine ayaklarının bu maddelerin iđerdiđi bazı maddeler tarafından zarar görebilmesi ve plastiđin yumuřaması olasılıđı bulunur. Her ihtimale karřı makinenin altına kaymayı önleyen bir altlık koyun.
- Makine, 4 °C'den sođuk sıcaklık kořullarına maruz bırakılmamalıdır. Isıtma sisteminde kalan su donup hasar verebilir.
- Ses basınç seviyesi: <70dB(A).

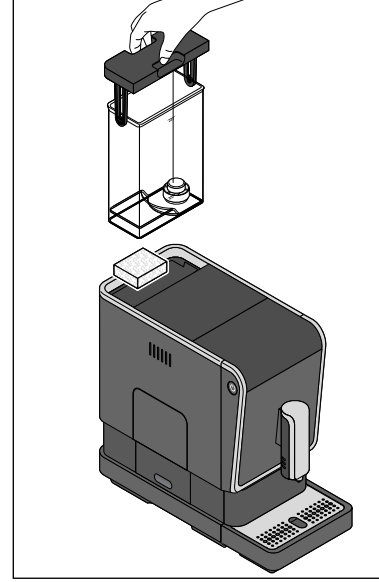
Koruma folyolarını ve ambalaj materyallerini çıkartma



1. Makineyi ambalajından çıkarın.
2. Makineden tüm koruma folyolarını ve tüm ambalaj materyallerini çekerek çıkartın.

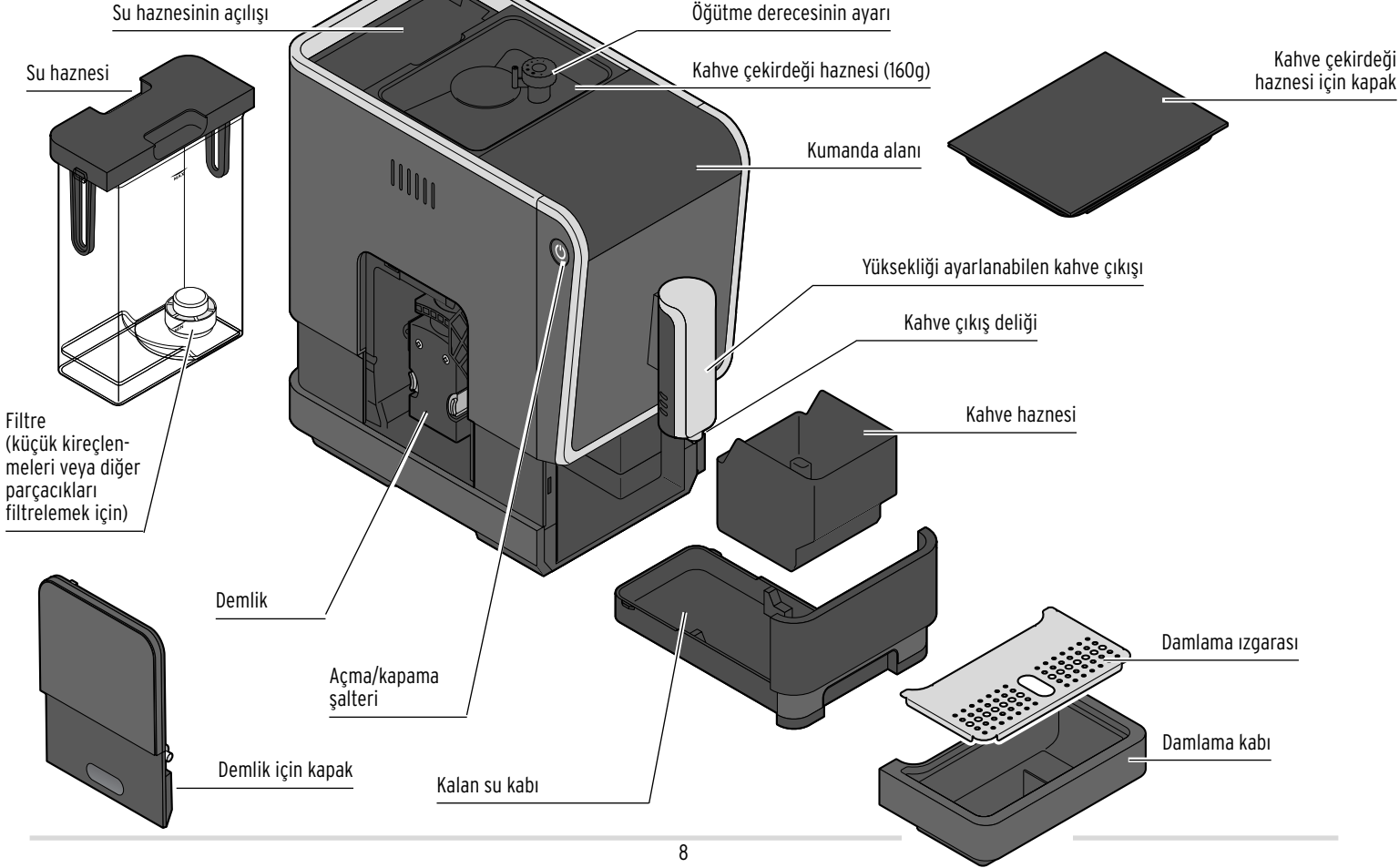


3. Su haznesini yukarı doğru kaldırıp çıkarın. Kahve çekirdeği haznesinin uzatması ve temizleme fırçası su haznesinin içindedir. Bunları dışarı çıkartın.



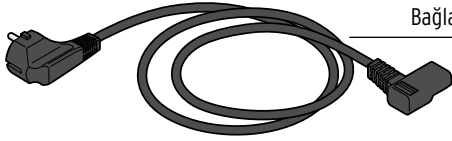
4. Su haznesinin altında bulunan taşıma emniyetini çıkartın.
5. Su haznesini yumuşak bir bulaşık deterjanı ile yıkayın. Su haznesini, akan suyun altında iyice durulayın ve ardından kurutun.
6. Su haznesini makineye tekrar yerleştirin ve yerine oturana kadar aşağıya doğru bastırın.

Genel bakış (ambalaj içeriği)

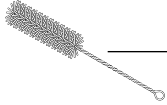




Kahve çekirdeđi haznesinin artırılması



Bađlantı kablosu



Temizleme fırçası

Kumanda tuşları (beyaz)

i Sadece açılmış makinede kumanda tuşları görülebilir.



Espresso hazırlama



Caffè crema hazırlama

2x

Çift içecek miktarı



Intense⁺ fonksiyonu



Sıcak su alma

Uyarı göstergesi (turuncu)

i Makinede eylem gerektiğinde sadece uyarı göstergesi yanar.



Su doldurma



Kahve çekirdeđi doldurma



Kahve telvesini boşaltma



Demleme grubu



Kireç sökme

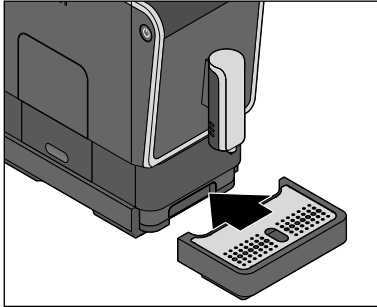
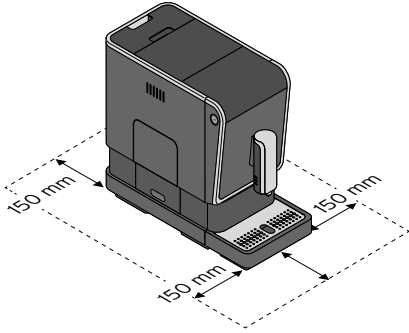


Sistemi boşaltma

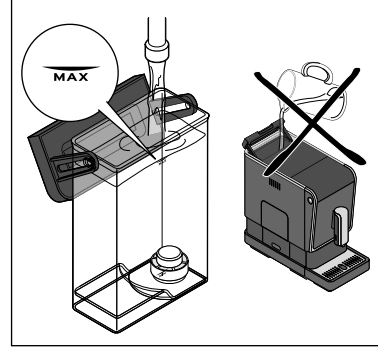
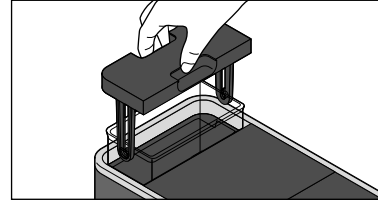
Çalıştırma - ilk kullanımdan önce

1. Makineyi yerleştirirken ...

- ... nemlenmeye karşı hassas olmayan bir zemin ya da çalışma alanı seçin.
- ... prize yakın bir yerde olmalıdır. Bağlantı kablosunun uzunluğu yakl. 80 cm olmalıdır.
- ... sıcak ve yanıcı alanlara (ocak, fırın, radyatör) yaklaşık 1 m mesafede olmalıdır.
- ... duvarlardan 150 mm uzak olmalıdır.



- ### 2. Damlama kabını damlama ızgarası ile birlikte resimde görüldüğü gibi makineye doğru itin. Damlama ızgarası magnet taraftan konumda tutulur.

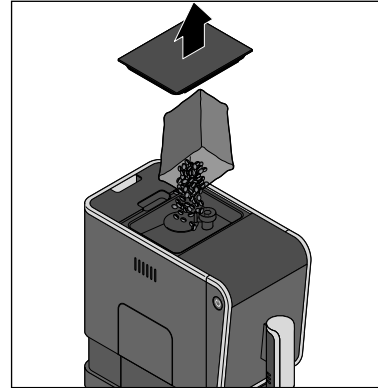


- ### 3. Su haznesini yukarı doğru kaldırıp makineden dışarı çekin.

- ### 4. Su haznesini MAX işaretine kadar taze, soğuk çeşme suyu veya içme suyu ile doldurun.

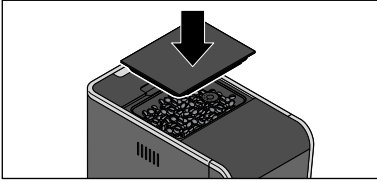
Makinede takıldığı sürece asla su haznesinin içine su doldurmayın!

Su haznesini tekrar makineye yerleştirmek istediğinizde, yerine oturana kadar aşağıya doğru bastırın.

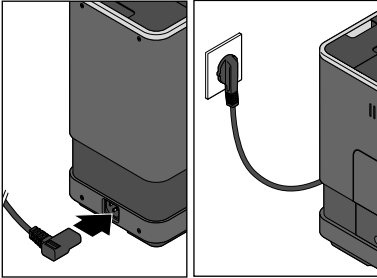


- ### 5. Kahve çekirdeği haznesinin kapağını kaldırın.

- ### 6. Bir günde tüketebileceğiniz kadar kahve çekirdekleri ile doldurun. Kahve çekirdeği haznesine yaklaşık 160 g sığmaktadır. Kahve çekirdeği haznesinin miktarı yakl. 300 grama kadar artırılabilir (bkz. Bölüm „Kahve çekirdeği haznesinin arttırılması“).

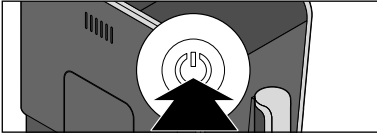


7. Kahve çekirdeği haznesinin kapağını tekrar oturtun. Aroma koruma contalı kapağın kahve çekirdeğinin aromasını en iyi şekilde koruyabilmesi için kapağı tamamen içeri bastırın.



8. Bağlantı fişini makinenin arkasına takın.

9. Elektrik kablosunu, erişilmesi kolay olan bir prize takın.

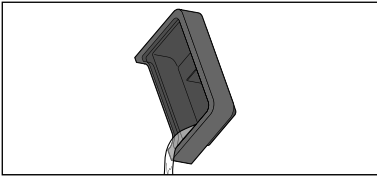


10. Makineyi açmak için açma/kapama şalterine basın.



Sıcak su düğmesi yanıp söner ve ısıtma işlemini başlatır.

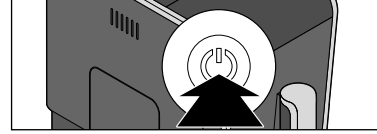
Pompa birkaç saniye sonra başlar. Borudan az miktarda su durulanır ve damlama kabında toplanır.



11. Gerekirse damlama kabındaki suyu dökün.
12. Bölüm „Makinenin içini yıkama” bölümünde belirtildiği gibi, makineyi 2 kere durulayın. Ardından makine kullanıma hazırdır.

Makinenin içini yıkama

Makineyi, ilk kullanımdan önce veya 2 günden fazla kullanmadığınızda makineden 2 fincan su akıtarak yıkayın.

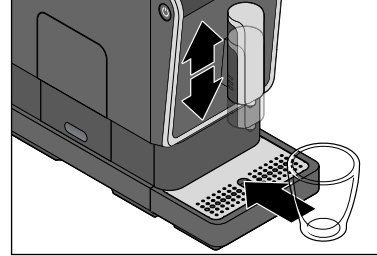


1. Makineyi açmak için açma/kapama şalterine basın.

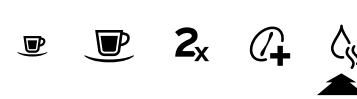


Sıcak su düğmesi yanıp söner ve ısıtma işlemini başlatır.

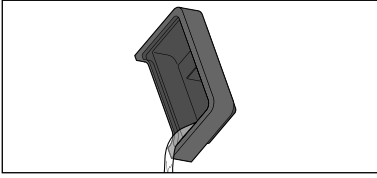
Pompa birkaç saniye sonra başlar. Borudan az miktarda su durulanır ve damlama kabında toplanır. Durulama işlemini iptal etmek için sıcak su tuşuna basın.



2. Gerekirse kahve çıkışını aşağıya ya da yukarı doğru itin.
3. Kahve çıkışının altına boş bir kap yerleştirin.



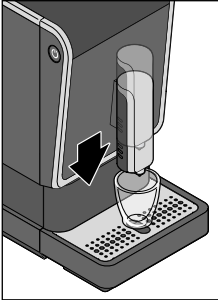
4. Tüm tuşlar yandığında, sıcak su tuşuna basın. Pompa, yerleştirilmiş olan kaba hortum üzerinden su aktarır.
5. Suyu dökün.
6. 4 ve 5. adımları tekrarlayın.



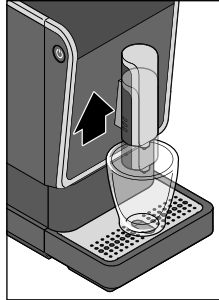
7. Gerekirse damlama kabındaki suyu dökün.

Kahve çıkışı ayarlama

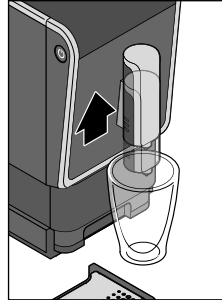
Kahve çıkışını farklı fincan büyüklüklerine göre ayarlayabilirsiniz.



Espresso fincanları için kahve çıkışını aşağıya doğru itin.

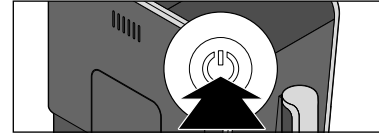


Büyük fincanlar için kahve çıkışını yukarı kaldırın.



Yüksek bardaklar için kahve çıkışını yukarı doğru kaldırın ve damlama kabını çıkartın.

Kahve hazırlama



1. Makineyi açmak için açma/kapama şalterine basın.

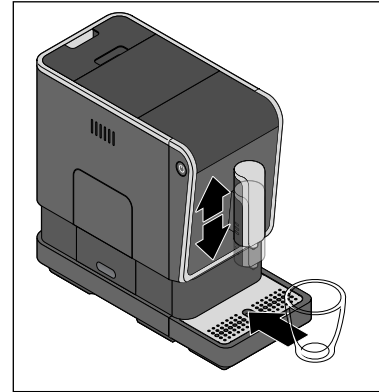


Sıcak su düğmesi yanıp söner ve ısıtma işlemini başlatır.

Pompa birkaç saniye sonra başlar. Borudan az miktarda su durulanır ve damlama kabında toplanır.



Tüm düğmelerin ışığı sürekli yanıyor, makine kullanıma hazırdır.



2. Gerekirse kahve çıkışını aşağıya da yukarı doğru itin.
3. Kahve çıkışının altına boş bir fincan yerleştirin.

4. İsteddiğiniz kahve düğmesine basın:



Espresso veya



Caffè Crema.

Öğütme ve demleme işlemi başlatılır ve otomatik olarak durdurulur.

i Aromanın en iyi şekilde oluşması için az miktarda kahve önceden demlenir. Bu işlem demleme başlangıcında kısa bir durma ile fark edilir.

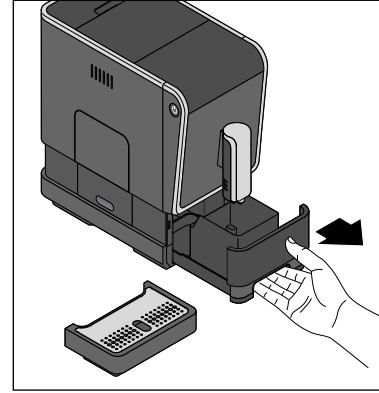
► Demleme işlemi zamanında durdurmak için demleme esnasında aynı kahve tuşuna basın.

İpucu: İlgili içecek miktarını değiştirebilirsiniz. „İçecek miktarını ayarlama“ bölümünde bu işlemi nasıl uygulayacağınızı bulabilirsiniz.

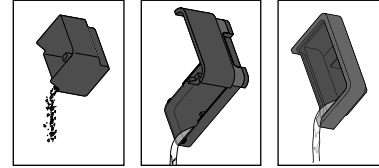
Makine satın alındığında mevcut ayarlar:
Espresso yakl. 40 ml - **Caffè Crema** yakl. 125 ml



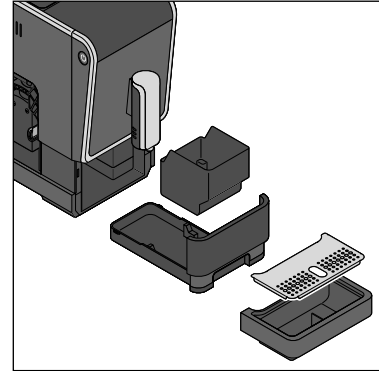
Kahve telvesi haznesi dolu ise (10 demleme işleminden sonra), „Kahve telvesini boşaltma“ sembolü yanar.



5. Kalan su kabını, kahve telve haznesini ve damlama kabını düzenli olarak boşaltın:
Damlama kabını çıkartın.
Kahve telve haznesini kalan su kasesi ile birlikte çıkartın.



6. Kahve telve haznesi, kalan su kabını ve gerekirse damlama kabını boşaltın.



7. Bütün parçaları tekrar makineye yerleştirin.

Fincanı önceden ısıtma

Fincana sıcak su doldurun ve kahveyi koymadan hemen önce dökün. Böylece Espresso ya da Caffè Crema daha lezzetli olacaktır.

i Çıkan sıcak su yalnızca fincanın ısıtılması için uygundur. Çay veya başka hazır içecekler hazırlamak için uygun DEĞİLDİR.



▷ Sıcak su tuşuna basın. Altına koyulmuş fincana yaklaşık 50 ml sıcak su dolacaktır. Kahve hazırlama işlemini başlatmadan önce suyu boşaltın.

Çift içecek miktarı



▷ Çift içecek miktarını (Espresso yakl. 80 ml veya Caffè Crema yakl. 250 ml) hazırlamak istiyorsanız ilgili kahve tuşuna basmadan önce „2x“ tuşuna basın. 2 demleme işlemi uygulanır.

i Kahvenizi daha sert seviyorsanız, ilgili kahve tuşu ile hazırlamaya başlamadan önce „2x“ tuşuna ek olarak „Intense“ tuşuna da basın.

Kahve sertliği ayarlama - Intense+Teknolojisi



▷ Kahvenizi daha sert seviyorsanız, kahve tuşlarından birine basmadan önce „Intense“ tuşuna basın. Kahve o zaman daha çok çekirdeklerle hazırlanacaktır.

i İçecek miktarını iki kat olarak ayarlamak istiyorsanız ilgili kahve tuşu ile hazırlamaya başlamadan önce „Intense“ tuşuna ek olarak „2x“ tuşuna da basın.

İçecek miktarını ayarlama

Kapsül başına kullanılacak içecek miktarının fabrika ayarlarını sürekli olarak değiştirebilirsiniz. Kahve tuşu başına bir özel ayar mümkündür: Espresso ve Caffè Crema için birer adet.

Makine satın alındığında mevcut ayarlar:

Espresso yakl. 40 ml - **Caffè Crema** yakl. 125 ml

Su miktarı yakl. 25 ile 250 ml arasında ayarlanabilir.

Espresso ve Caffè Crema



1. Öğütme ve demleme işlemini başlatmak için arzu ettiğiniz kahve tuşuna (örnek: Caffè Crema) basın.
2. Kahve çekirdekleri öğütülene kadar bekleyin.



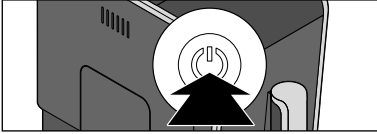
3. Kahve, kahve çıkışı ağızından akmaya başladığı andan itibaren **kahve tuşunu basılı tutun.**
4. Arzu edilen miktarda fincana kahve boşaldığında tuşu serbest bırakın.

Ayarlama hafızaya alındı, onaylama için 2 sinyal sesi duyulur.

Eğer bu ayar damak zevkinize uygun değilse işlemi kolayca tekrar ederek ayarı yeniden değiştirin.

Fabrika ayarlarına geri dönme

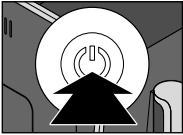
İlk su miktarlarını tekrar ayarlayabilirsiniz.



1. Makineyi açmak için gerekirse açma/kapama şalterine basın.



2. Makinenin ısınmasını ve tüm tuşların sürekli yanmasını bekleyin.



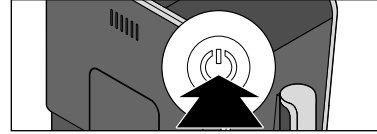
3. 2 sinyal sesi gelene kadar, açma/kapama şalterine ve „Intense“ tuşuna (yakl. 5 saniye) basın.
4. Düğmeleri bırakın.

Su miktarlarının fabrika ayarları tekrar yerine getirilmiştir.

Öğütme derecesini ayarlama

DİKKAT - Maddi hasar tehlikesi var

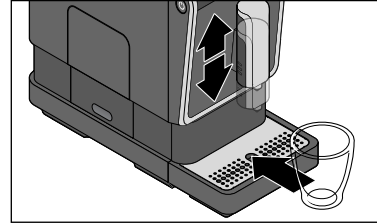
- Sadece öğütme işlemi sırasında öğütme derecesi ayarlanmalıdır.
- Öğütme derecesini yeniden değiştirmeden önce öğütme derecesini sadece küçük basamaklarla değiştirin ve 1-2 fincan kahve ile tat değişikliklerini gözlemleyin.



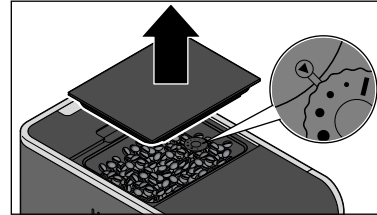
1. Makineyi açmak için açma/kapama şalterine basın.



2. Makinenin ısınmasını ve tüm tuşların sürekli yanmasını bekleyin.



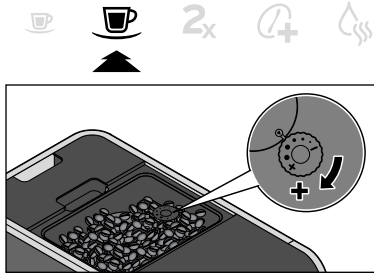
3. Kahve çıkışının altına boş bir fincan yerleştirin.



4. Kahve çekirdeği haznesinin kapağını kaldırın.
Kahve çekirdeği haznesinde öğütme derecesini ayarlayın. Fabrika çıkışlı kademe 2 olarak ayarlanmıştır.

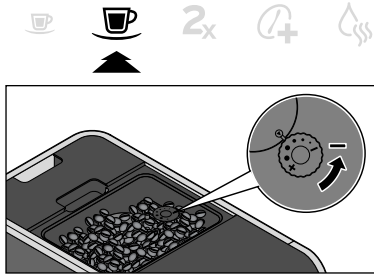
Öğütme derecesini daha iri ayarlama

Kahvenin daha çabuk akmasını istiyorsanız, öğütme derecesini daha iriye ayarlayın, örn. kahve size fazla sert geldiyse.



Öğütme derecesini daha ince ayarlama

Kahvenin daha yavaş akmasını ve daha aromalı olmasını istiyorsanız, öğütme derecesini daha inceye ayarlayın, örn. kahve size fazla hafif geldiyse.



i Eğer öğütme derecesi fazla ince ayarlanmış ise kahve muhtemelen çok yavaş ya da hiç akmayacaktır.

5. İki kahve tuşundan birine basın örneğin Caffè Crema.

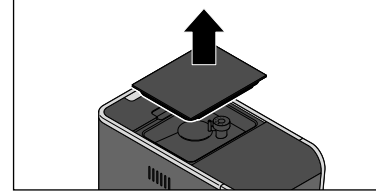
6. **Kahve öğütülürken** öğütme derecesini saat yönünde + daha büyük bir noktaya • çevirin.

5. İki kahve tuşundan birine basın örn. Caffè Crema.

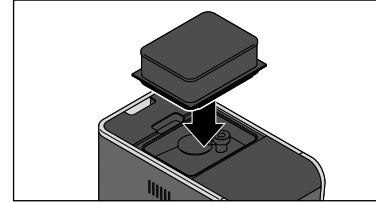
6. **Kahve öğütme esnasında** öğütme derecesini saat yönünün tersine - yönünde daha küçük bir noktaya • çevirin.

Kahve çekirdeği haznesinin arttırılması

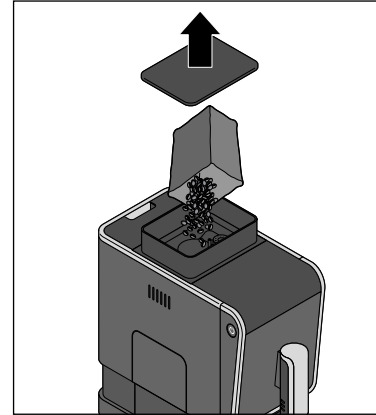
Kahve çekirdeği haznesinin dolma kapasitesini 160 gramdan 300 grama kadar arttırabilirsiniz. Bunun için aşağıdaki gibi hareket edin:



1. Kahve çekirdeği haznesinin kapağını kaldırın.



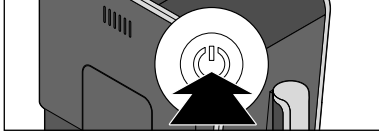
2. Görüldüğü gibi kahve çekirdeği haznesinin açıklığına uzatmayı oturtun. İçine doğru tamamen bastırın.



3. Uzatmanın kapağını çıkartın.
4. Kahve çekirdeklerini doldurun.
5. Tekrar kapağı uzatmanın üzerine oturtun. Aroma koruma contalı kapağın kahve çekirdeğinin aromasını en iyi şekilde koruyabilmesi için kapağı tamamen içeri bastırın.

Otomatik durulama işleminin uyarlanması

Makine, fabrika tarafından otomatik durulama işlemi sadece makine soğuk durumdayken başlayacak şekilde ayarlanmıştır. Makine devreye alınmadan kısa bir süre önce çalıştırılmışsa ve buna göre hala sıcaksa makine yeniden yıkama yapmaz. Ancak yeterince soğuduktan sonra yeni bir yıkama işlemi de başlatılır. Durulama işlemini, makine açıldıktan sonra her defasında otomatik olarak gerçekleştirecek şekilde uyarlayabilirsiniz.



1. Makineyi açmak için gerekirse açma/kapama şalterine basın.



2. Makine ısınincaya kadar ve tüm tuşlar sabit şekilde yanıncaya kadar bekleyin.



3. Açma/kapama şalterini ve sıcak su tuşunu, 2 sinyal sesi duyuluncaya kadar yakl. 5 saniye basılı tutun.

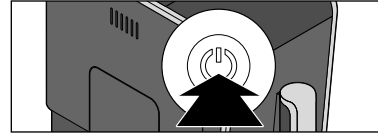
4. Tuşları bırakın.

Bu şekilde otomatik yıkama işlemi makine açıldıktan sonra her defasında gerçekleşir.

► Yeniden önceki, sıcaklığa bağlı durumu oluşturmak için aynı şekilde işlem yapın.

Standby modu (uyku modu)

Makineyi kullandıktan sonra daima açma/kapama şalteri ile Standby (Bekleme) moduna getirin. Artık makine çok az elektrik harcamaktadır. Eğer yaklaşık 10 dakika kadar hiçbir tuşa basılmazsa makine otomatik olarak bekleme moduna girer. Bu bir yandan hem bir emniyet fonksiyonu hem de enerji tasarrufu sağlar. Makine kendini otomatik olarak kapadıktan sonra, dört zaman arayı seçiminiz var: 10 dakika, 20 dakika, 30 dakika veya 120 dakika. Farklı kapama zamanlarını aşağıda belirtildiği gibi ayarlayabilirsiniz:



1. Makine açık veya kapalı konumdayken açma/kapama şalterini yakl. 5 saniye basılı tutun. Bir sinyal sesi tonu duyulacak.

Bir tuş sabit yanıyor, diğer üç tuş yanıp sönüyor.
Sabit yanan tuş, ayarlanmış olan kapanma zamanını gösterir:



Espresso fincanı sabit yanıyor - makine 10 dakika sonra kapanacak.



Caffè Crema sabit yanıyor - makine 20 dakika sonra kapanacak.



„2x“ tuşu sabit yanıyor; makine 30 dakika sonra kapanır.



„Intense“ tuşu sabit yanıyor; makine 120 dakika sonra kapanır.

2. Arzu edilen kapama zamanı ile tuşa basın.
2 sinyal sesi verilir.

Temizleme



TEHLİKE - Elektrik çarpması sonucu ölüm tehlikesi

- Makineyi temizlemeye başlamadan önce elektrik fişini prizden çıkarın.
- Makineyi, fişini ve bağlantı kablosunu asla suya veya başka sıvılara daldırmayın.
- Makineyi su fiskeyesi ile değil sadece aşağıda belirtildiği gibi temizleyin.

DİKKAT - Maddi hasar tehlikesi var

Temizleme için sert kimyasallar, tahriş edici ya da aşındırıcı temizlik maddeleri kullanılmamalıdır.

Gövdeyi temizleme

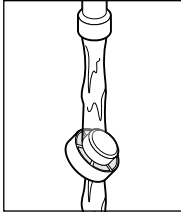
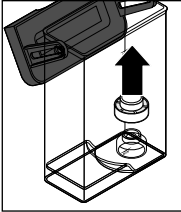
- ▷ Gövdeyi yumuşak, nemli bir bezle silin.
- ▷ Gerektiğinde yumuşak ve nemli bir bezle kalan su kasesinin bölümlerini silin.

Su haznesini temizleme

Su haznesi haftada bir kez iyice temizlenmelidir.

- ▷ Su haznesini yumuşak bir bulaşık deterjanı ile yıkayın.
Su haznesini, akan suyun altında iyice durulayın ve ardından kurutun.

Su haznesi bulaşık makinesinde yıkanmaya uygun değildir.



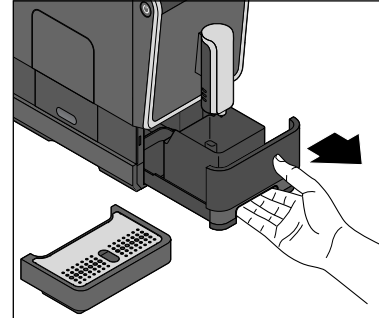
Su haznesinin filtresi kireç kalıntılarını vs. temizlemek için çıkartılabilir.

1. Filtreyi yukarı doğru kaldırıp çıkarın.
2. Akan suyun altında durulayın.

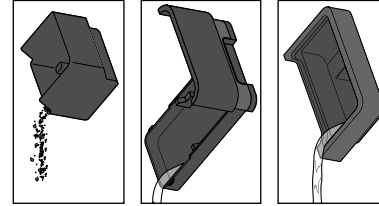


Su haznesini her gün akan suyun altında durulayın. Böylece su haznesinin zeminindeki filtreyi kireç kalıntılarının ya da zerreciklerin tıkanması önlenir.

Kalan su kasesi, kahve telve haznesi ve damlama kabı ızgarası temizliği

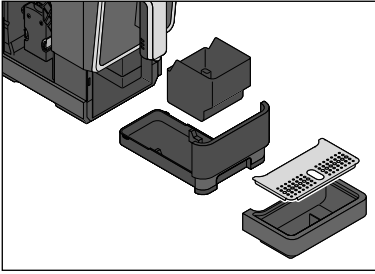


1. Damla kabını çıkartın.
2. Kahve telve haznesini kalan su kasesi ile birlikte çıkartın.



3. Kahve telve haznesi, kalan su kabını ve gerekirse damlama kabını boşaltın.

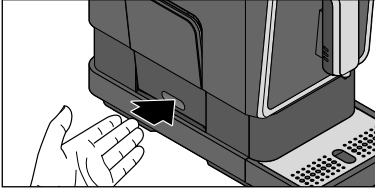
4. Tüm münferit parçaları bir bulaşık deterjanı ile yıkayın. Parçaları iyice kurulayın. Tüm parçalar bulaşık makinesinde yıkamaya uygun değildir.



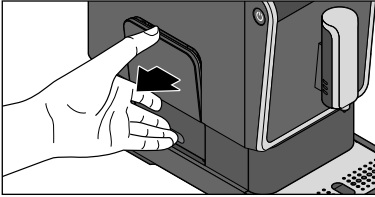
5. Bütün parçaları tekrar makineye yerleştirin.

Demleme grubu temizleme

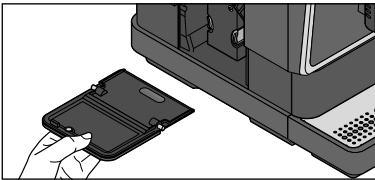
Demleme grubu haftada bir kez iyice temizlenmelidir.



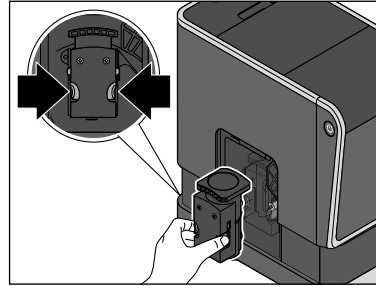
1. Resimde görüldüğü gibi demleme grubunun altındaki kapağa basın.



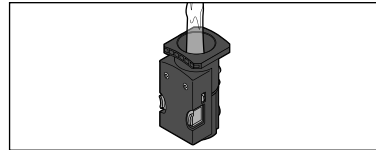
2. Kapağı yukarıdan tutun ...



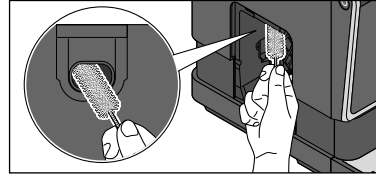
... ve makineden çekin.



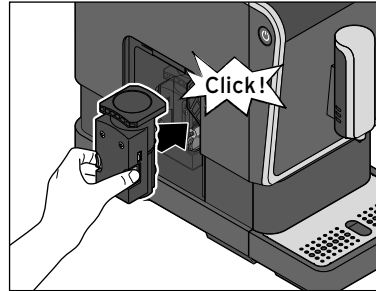
3. İki turuncu renkli tuşu sıkıca basılı tutun ve demleme grubunu makineden doğrudan çıkartın.



4. Demleme grubunu akan sıcak suyun altında yıkayın.
5. Daha sonra demleme grubunu iyice kurumaya bırakın.



6. İlişikteki temizleme fırçası ile kahve tozu artıklarını demleme grubundan çıkartın.



7. Ufak bir güçle demleme grubunu **turuncu tuşlara basmadan** makinenin içine bastırın. Demleme grubu hissedilir ve işitilir şekilde yerine oturmalıdır.
8. Kapağı tekrar demleme grubunun önüne makineye oturtun. Magnet tarafından konumda tutulur.

Kireç sökme

DİKKAT – Makineniz kireç oluşumu nedeniyle hasar görebilir

- **Bu gösterildiğinde makinenin kirecinin giderilmesini sağlayın.** Bu makinenizin ömrünü uzatır ve enerji tasarrufu sağlar.
- Formikası bazlı kireç çözücü kullanmayın.
- Piyasada bulunan kahve ve espresso makinesi kireç çözücü maddeleri kullanın. Başka maddeler cihazdaki malzemeye zarar verebilir ve/veya etkisiz olabilir.

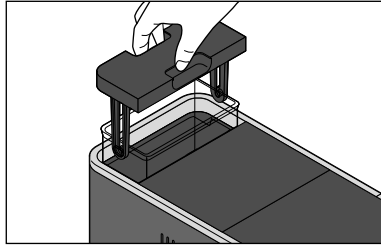
i Kireç giderme işlemi yarıda kesilemez. Kireç giderme işlemi buna rağmen yarıda kesilmişse (örn. elektrik kesintisi nedeniyle) bir sonraki çalıştırmada tamamlanmalıdır. Makinenin kullanımı bu süre boyunca bloke edilir ve mümkün değildir.



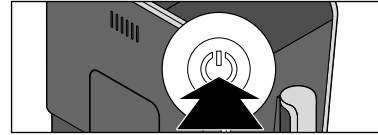
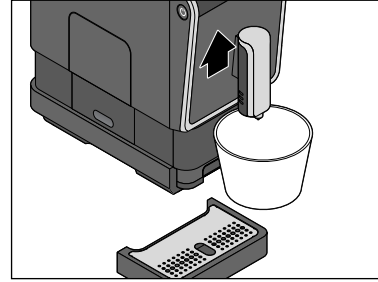
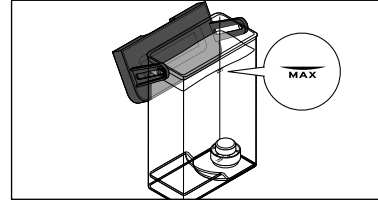
Eğer ekranda „Kireç sökme“ sembolü yanıyor ise makine kireçten arındırılmalıdır.

Takip eden günlerde makinedeki kireci giderin. Daha fazla beklemeyin, aksi halde daha fazla kireç oluşacağından kireç arındırıcı etki etmeyebilir.

Kireç sökme işlemi yaklaşık 15 dakika sürer.



1. Gerekirse makineyi açma/kapama şalteri ile kapatın.
2. Su haznesini yukarı doğru kaldırıp makineden dışarı çekin.



3. Boş su haznesine piyasada bulunan kahve ve Espresso makinesi kireç çözücü maddesi doldurun. Gerekirse MAX işaretine kadar su doldurun. Üretici verilerini dikkate alın.
4. Kahve çıkışının altına boş bir kap (en az 500 ml kapasite) koyun. Gerekirse ayrıca damlama kabını kaldırın. Altta yerleştirilmiş olan hazne kireç sökme işlemi boyunca bir çok kez boşaltılmalıdır.
5. Makineyi açmak için açma/kapama şalterine basın.
6. Makinenin ısınmasını ve tüm tuşların sürekli yanmasını bekleyin.
7. 2 sinyal sesi gelene kadar, açma/kapama şalterine ve Espresso tuşuna (yaklaşık 5 saniye) basın.
8. Düğmeleri bırakın.



„Kireç sökme“ sembolü yanıyor ve ...



... Espresso tuşu yanıp sönüyor.



9. Kireç sökme işlemi başlatmak için Espresso tuşuna basın.



„Kireç sökme“ sembolü yanar.

Kireç sökme işlemi başlatılır. **Kireç sökme işlemi yakl. 15 dakika sürer.** Makine 40 saniye aralıklarda hortumlara birçok kez kireç çözücü pompalar. Bu aşamada her defasında kaba yakl. 50 ml akar.

10. Altına konulmuş kabın taşması için, kireç çözücüyü bir an önce dökün.

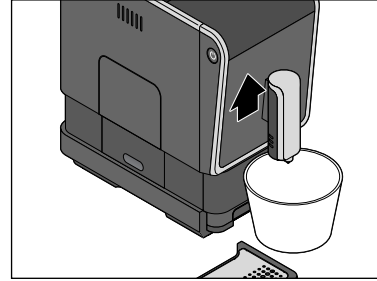


Bittikten sonra „Kireç sökme“ sembolü ve „Su doldurma“ sembolü ve ...



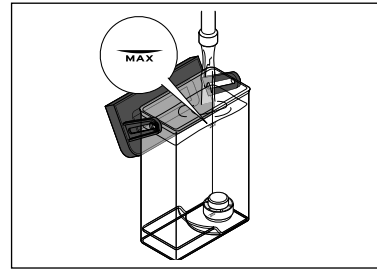
... Espresso tuşu yanar.

Durulama aşaması



11. Su haznesini makineden çıkarın.
12. „Temizleme“ bölümü „Su haznesini temizleme“ paragrafında belirtildiği gibi su haznesini iyice temizleyin.
Şimdi durulama aşaması başlar.

13. Kahve çıkışının altına boş bir kap (en az 500 ml kapasite) koyun. Gerekirse ayrıca damlama kabını kaldırın.
Durulama aşamasında altına konulmuş olan kap gerekirse birkaç kez boşaltılmalıdır.



14. Su haznesine **MAX işaretine kadar** soğuk musluk suyu doldurun.
15. Su haznesini makineye tekrar yerleştirin ve yerine oturana kadar aşağıya doğru bastırın.



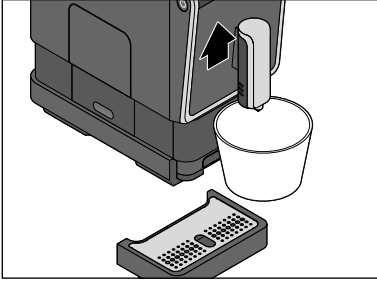
„Su doldurma“ sembolü söner ve yıkama evresi birkaç saniye sonra otomatik olarak başlar.

Su haznesinin yaklaşık yarısı çalkalanır.

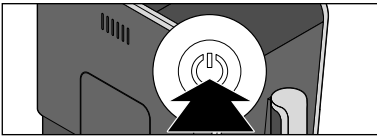
Makine sonra yaklaşık 1 dakika duraklar. Sonunda su haznesinin ikinci yarısı çalkalanır. **Bitimde makine otomatik olarak bekleme moduna geçer.** Kireç sökme işlemi bitirilmiştir.

Uzun zaman kullanılmadığında

Makineyi uzun zaman kullanmadığınızda, örn. tatile gittiğinizde, hijyen açısından makineyi „Makineyi temizleme“ bölümünde açıkladığı gibi temizlemenizi ve hortum sisteminde bulunan suyu akıtmanızı öneririz. Bunun için aşağıdaki gibi hareket edin:



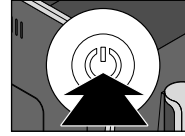
1. Kahve çıkışının altına boş bir kap (en az 250 ml kapasite) koyun. Gerekirse ayrıca damlama kabını kaldırın.



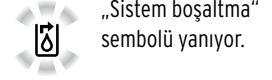
2. Makineyi açmak için açma/kapama şalterine basın.



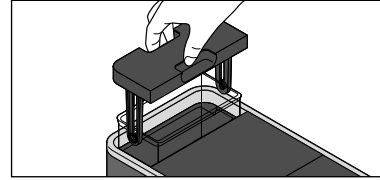
3. Makinenin ısınmasını ve tüm tuşların sürekli yanmasını bekleyin.



4. 2 sinyal sesi gelene kadar, açma/kapama şalterine ve Caffè Crema tuşuna (yaklaşık 5 saniye) basın.
5. Düğmeleri bırakın.



„Sistem boşaltma“ sembolü yanıyor.



6. Su haznesini makineden dışarı çekin.



„Sistem boşaltma“ sembolü şimdi sabit yanıyor.

Pompa artık, arta kalan suyu makinenin içinden boşaltır.

Makinenin içindeki su tamamen boşaldığında otomatik olarak kapanır. Arta kalan su alta yerleştirilmiş haznenin içine dökülür.

Ardından makine otomatik olarak Standby moduna geçer.

Daha sonraki bir zamanda makineyi tekrar çalıştırdığımızda „Çalıştırma - İlk kullanımdan önce“ bölümünde açıkladığı gibi hareket edin.

Sorun / Çözüm



„Su doldurma“ sembolü yanıyor.

Su haznesi boş mu? Su haznesine taze su koyun ve makineye yeniden oturtun. Pompa otomatik başlayacak ve örneğin demleme işlemi devam edecektir.

Su haznesi makineden demleme işlemi sırasında mı çıkarıldı? Demleme işlemi hemen iptal edilir. Su haznesini tekrar makineye yerleştirin.



„Kahve çekirdeği doldurma“ sembolü yanıyor.

Kahve çekirdeği haznesi boş mu?

Kahve çekirdeği haznesine kahve çekirdeği doldurun.

Bir sonraki öğütme / demleme işleminde, çekirdekler otomatik olarak öğütücüye çekilir ve öğütülür.



„Kahve telvesini boşaltma“ sembolü yanıyor veya yanıp sönüyor.

Kahve telve haznesi dolu mu?

Kahve telve haznesini boşaltın ve kalan su kabıyla birlikte makineye yeniden oturtun („Kahve hazırlama“ bölümü 5-7 adımlarına bakın).

Kalan su kabı kahve telvesi haznesiyle beraber veya doğru şekilde makineye yerleştirilmedi mi?

Tekrar makineye yerleştirin (bkz. bölüm 7, „Kahve hazırlama“).



„Demleme grubu“ sembolü yanıyor.

Demleme grubu mu yoksa demleme grubu kapağı mı doğru yerleştirilmemiş? Demleme grubunun kapağını çıkartın ve demleme grubuna sıkı oturup oturmadığını kontrol edin (bkz. Bölüm „Temizleme“ / kısım „Demleme grubu temizleme“).



„Kireç sökme“ sembolü yanıyor.

Makine kireçten arındırılmalıdır. Takip eden günlerde kireci giderin. Daha fazla beklemeyin, aksi halde daha fazla kireç oluşacağından, kireç arındırıcı etki etmeyebilir. Tarafınızdan neden olunan bu arıza garanti kapsamına dahil edilmez. „Kireç sökme“ bölümünde belirtilen işlemleri yapın.

Kahve yeterince sıcak değil.

Espresso için özellikle kahve miktarı, fincana göre çok az olduğu için hızlı soğur. Fincanı önceden ısıtın (bkz. bölüm „Fincanı önceden ısıtma“).

Kahve çok hafif.

Öğütme derecesini daha ince ayarlayın. Gerekirse kahvenizi daha sert olarak ayarlamak için kahve tuşuna basmadan önce, Intense+ tuşuna basın.

Kahve, kahve çıkışından yavaş çıkıyor.

Öğütme derecesini daha kaba ayarlayın.

Makinenin ısınması alışılmadık derece uzun sürüyor.

Kahve veya sıcak su sadece az miktarlarda akıyor.

„Kireç sökme“ sembolü yanmasa bile, makinenin kireci çözülmesi. „Kireç sökme“ bölümünde belirtilen işlemleri yapın.

Teknik bilgiler

Ürün numarası:	603 134
Şebeke gerilimi:	220-240 V ~ 50-60 Hz
Güç:	1235-1470 Watt
Kapalı durumda elektrik tüketimi:	0,5 Watt
Koruma sınıfı:	I
Pompa basıncı:	19 bar
Ses basınç seviyesi:	<70dB(A)
Kapanma otomatiji:	10, 20, 30 veya 120 dakika sonra
Demleme miktarı fabrika çıkışı:	Caffè Crema yakl. 125 ml Espresso yakl. 40 ml
Kahve haznesi:	yaklaşık 10 porsiyonluk
Ortam sıcaklığı:	+10 ila +40 °C
Tchibo için özel olarak üretilmiştir:	Tchibo GmbH, Überseering 18, 22297 Hamburg, Germany www.tchibo.com.tr

Ürün geliřtirmeleri çerçevesinde üründe teknik deęiřiklik ve dizayn deęiřiklięi yapma hakkımız saklıdır.



Uygunluk beyanı

Bununla Tchibo GmbH, bu ürünün piyasaya sunumu sırasında ařağıdaki yönergelerin temel taleplerini ve dięer hükümlerini yerine getirdiğini açıklar:

- 2006/42/AT - Makine yönetmelięi
- 2014/30/AB - EMC yönetmelięi
- 2009/125/AT - Çevreye duyarlı tasarım yönetmelięi
- 2012/19/AB - WEEE
- 2011/65/AB - Elektrikli ve elektronik eřyalarda bazı zararlı maddelerin kullanımının sınırlandırılması



Uygunluk beyanının tamamını www.tchibo.com.tr/kilavuzlar adresine ürün numarasını (**603 134**) girerek bulabilirsiniz.

İmha etme

Ambalajı malzeme türüne göre imha edin. Bunun için bölgenizdeki kağıt, mukavva ve hafif ambalaj toplama merkezlerinin sunduğu imkanlardan faydalanabilirsiniz.



Bu sembole işaretlenen **cihazlar**, ev atıkları ile birlikte atılmamalıdır!

Yasalara göre atık cihazlarınızı, ev çöpünden ayrı atmak zorundasınız.



Atık cihazları ücretsiz olarak geri alan toplama merkezleri hakkında bilgi için bağlı bulunduğunuz belediyeye danışabilirsiniz.

Garanti şartları

- 1) Garanti süresi, malın teslim tarihinden itibaren başlar ve **2 yıldır**.
(Bu süre 2 yıldan az olamaz)
- 2) Malın bütün parçaları dahil olmak üzere tamamı garanti kapsamındadır.
- 3) Malın ayıplı olduğunun anlaşılması durumunda tüketici, 6502 sayılı Tüketicinin Korunması Hakkında Kanunun 11 inci maddesinde yer alan;
a) Sözleşmeden dönme,
b) Satış bedelinden indirim isteme,
c) Ücretsiz onarılmasını isteme,
ç) Satılanın ayıpsız bir misli ile değiştirilmesini isteme, haklarından birini kullanabilir.
- 4) **Tüketicinin bu haklardan ücretsiz onarım hakkını** seçmesi durumunda satıcı; işçilik masrafı, değiştirilen parça bedeli ya da başka herhangi bir ad altında hiçbir ücret talep etmeksizin malın onarımını yapmak veya yaptırmakla yükümlüdür. Tüketici ücretsiz onarım hakkını üretici veya ithalatçıya karşı da kullanabilir. Satıcı, üretici ve ithalatçı tüketicinin bu hakkını kullanmasından müteselsilen sorumludur.
- 5) Tüketicinin, **ücretsiz onarım hakkını** kullanması halinde malın;
• Garanti süresi içinde tekrar arızalanması,
• Tamiri için gereken azami sürenin aşılması,
• Tamirinin mümkün olmadığı için, yetkili servis istasyonu, satıcı, üretici veya ithalatçı tarafından bir raporla belirlenmesi durumlarında; **tüketici malın bedel iadesini, ayıp oranında bedel indirimini veya imkân varsa malın ayıpsız misli ile değiştirilmesini** satıcıdan talep edebilir. Satıcı, tüketicinin talebini reddedemez. Bu talebin yerine getirilmemesi durumunda satıcı, üretici ve ithalatçı müteselsilen sorumludur.
- 6) Malın tamir süresi **20 iş gününü**, binek otomobil ve kamyonetler için ise **30 iş gününü** geçemez. Bu süre, garanti süresi içerisinde mala ilişkin arızanın yetkili servis istasyonuna veya satıcıya bildirim tarihinde, garanti süresi dışında ise malın yetkili servis istasyonuna teslim tarihinden itibaren başlar.

Malın arızasının **10 iş günü** içerisinde giderilememesi halinde, üretici veya ithalatçı; malın tamiri tamamlanuncaya kadar, benzer özelliklere sahip başka bir malı tüketicinin kullanımına tahsis etmek zorundadır. Malın garanti süresi içerisinde arızalanması durumunda, tamirde geçen süre garanti süresine eklenir.

- 7) Malın kullanma kılavuzunda yer alan hususlara aykırı kullanılmasından kaynaklanan arızalar garanti kapsamı dışındadır.
- 8) Tüketici, garantiden doğan haklarının kullanılması ile ilgili olarak çıkabilecek uyuşmazlıklarda yerleşim yerinin bulunduğu veya tüketici işleminin yapıldığı yerdeki **Tüketici Hakem Heyetine veya Tüketici Mahkemesine** başvurabilir.
- 9) Satıcı tarafından bu **Garanti Belgesinin** verilmemesi durumunda, tüketici **Gümrük ve Ticaret Bakanlığı Tüketicinin Korunması ve Piyasa Gözetimi Genel Müdürlüğüne** başvurabilir.

Teknik destek

Ürün ile ilgili her türlü soru ve sorunlarınız için

Tchibo Türkiye
e-posta: servis@tchibo.com.tr

Müşteri hizmetlerimizin mevcut telefon numarasını www.tchibo.com.tr adresindeki „İletişim“ bölümünde bulabilirsiniz.

Garanti belgesi

18.09.2019-140592

Üretici veya İthalatçı Firmasının:

Unvanı: TCHİBO KAHVE MAM. DAĞ.
ve PAZ. TİC. LTD. ŞTİ

Adresi: BARBAROS MAH.
LALE SOK. NO: 2/7
MY OFFICE BİNASI
ATAŞEHİR - İSTANBUL /
TÜRKİYE

Telefonu: +90 216 575 44 11

Faks: +90 216 576 04 84

e-posta: info@tchibo.com.tr

Yetkilinin İmzası:

Firmanın Kaşesi:

Satıcı Firmasının:

Unvanı: TCHİBO KAHVE MAM. DAĞ.
ve PAZ. TİC. LTD. ŞTİ

Adresi: BARBAROS MAH.
LALE SOK. NO: 2/7
MY OFFİCE BİNASI
ATAŞEHİR - İSTANBUL /
TÜRKİYE

Telefonu: +90 216 575 44 11

Faks: +90 216 576 0484

e-posta: info@tchibo.com.tr

Fatura Tarih ve Sayısı:

Teslim Tarihi ve Yeri:

Yetkilinin İmzası:

Firmanın Kaşesi:

MALIN

Cinsi: KAHVE
MAKİNESİ

Markası: TCM

Modeli: 603 134

Garanti Süresi: 2 YIL

Azami Tamir Süresi: 20 iş günü

Bandrol ve Seri No: