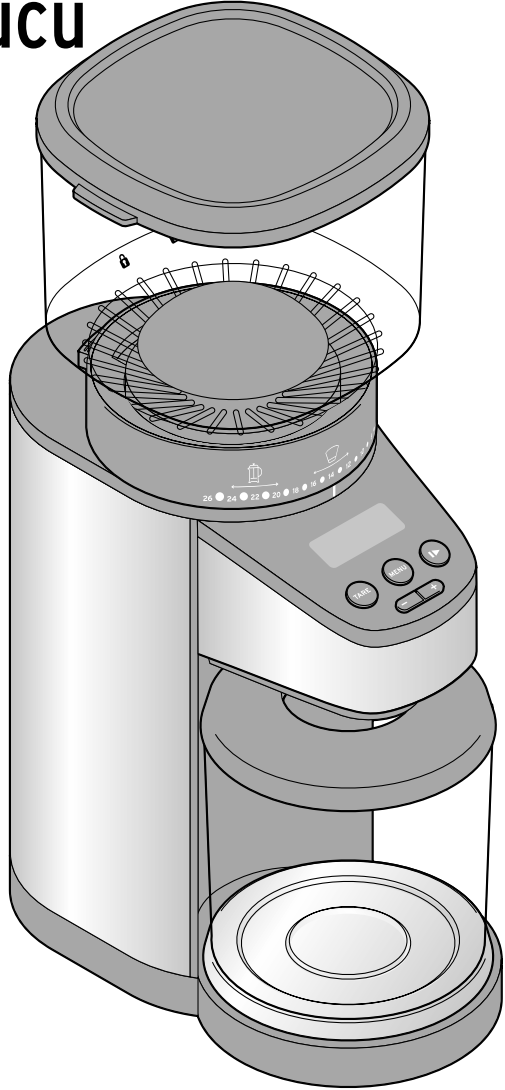


Tchibo

Kahve öğütücü



tr Kullanım Kılavuzu ve Garanti Bilgileri

Tchibo GmbH D-22290 Hamburg · 118738ABXX · 2021-04

Değerli Müşterimiz!

Yeni elektrikli kahve öğütücünüz ile kahveyi demlemeden önce taze bir şekilde öğütürsünüz. Böylelikle değerli aromalar kahve hazırlanana kadar çekirdeklerde natürel şekilde kalır.

Kahve öğütücüsünün öğütme bölümü kahve tozunu özellikle aroma koruyucu şekilde hazırlamaktadır.

Öğütme derecesi kahveyi espresso olarak, filtre makinesinde veya elle demleme olarak hazırlamanıza bağlı olarak iriden ekstra inceye kadar kişiye özel şekilde ayarlanabilir. Bir seferde bir ila on iki fincanlık kahve tozu öğütebilirsiniz.

Entegre edilmiş son derece hassas tartı sayesinde isteğiniz doğrultusundaki kahve keyfiniz için kusursuz kahve miktarını bulabilirsiniz.

Yeni kahve değirmeninizi güle güle kullanın.

Tchibo Ekibiniz



www.tchibo.com.tr/kilavuzlar

İçindekiler

- | | | | |
|----------|---|-----------|--|
| 3 | Küçük kahve bilimi | 14 | Temizleme |
| 4 | Bu kılavuza dair | 14 | Cihazı parçalarına ayırma ve temizleme |
| 4 | Güvenlik uyarıları | 15 | Parçaları birleştirme |
| 7 | Genel bakış (ambalaj içeriği) | 17 | Sorun / Çözüm |
| 8 | Hazırlama | 17 | Reset (Sıfırlama) |
| 8 | Öğütme derecesini ayarlama | 18 | Teknik bilgiler |
| 8 | Çekirdeklerin doldurulması | 18 | İmha etme |
| 9 | Kahve öğütme | 19 | Garanti belgesi |
| 9 | Kahve öğütücüyü hazırlama | 19 | Garanti şartları |
| 9 | Kahve miktarının fincan sayısına göre seçilmesi | 20 | Servis ve onarım |
| 10 | Kahve miktarının ağırlığa göre seçilmesi | 20 | Teknik destek |
| 12 | Kahve miktarının manüel seçilmesi | | |
| 12 | Kahvenin alınması | | |
| 13 | Dara fonksiyonu | | |

Küçük kahve bilimi

Çekirdeklerin kalitesi

Kahve çekirdeğinin tazeliği, eşsiz bir kahve keyfinin temelidir. Bundan dolayı sadece taze çekirdekler kullanın.

Çekirdekleri muhafaza etme

Ancak hazneyi çok fazla doldurmayın, aromalarını kaybetmemeleri için sık sık çekirdek ilave edin.

Kalan çekirdekleri aroması taze kalacak şekilde muhafaza edin: Çekirdekler buzdolabında hava ve ışık almayan bir kabın içerisinde üç haftaya kadar taze kalır. Çekirdekler buzlukta da dondurulabilir ve böylece 3 aya kadar taze kalırlar.

Kahve tozunun muhafaza edilmesi

Daima hazırlamak için gerekli olduğu kadar kahve tozu öğütün. Kahve tozunu, toplama kabında maks. 24 saatten daha fazla muhafaza etmeyin. Buna rağmen artan kahve tozu olursa bunu serin ve kuru yerde hava almayacak şekilde kapalı bir kaptaki saklayın.

Uygun öğütme derecesi

Hatırlatma: Öğütme derecesi ne kadar ince olursa kahve tozunun suyla temas etme süresi o kadar kısa olmalıdır veya tersi: Öğütme derecesi ne kadar kaba olursa temas süresi o kadar uzun olmalıdır. Bu nedenle espresso presleri için çok ince öğütülmüş toz, filtre kahve makineleri ve manüel filtrelerde orta seviye öğütme derecesi ve French press, ayrıca Cold-Brew/Cold-Drip haznelerinde oldukça kaba bir öğütme derecesi gereklidir. İnce kahve tozu, filtre kahve makinelerinde ve French press haznelerinde hazırlandığı gibi sıcak suda uzun süre beklerse kahvenin tadı daha acı olabilir.

Kahve hazırlığınız için uygun öğütme derecesini belirlemek için öğütme derecesi halkasındaki ilgili sembolleri kullanın ve en uygun şekilde ilgili orta seviye ayarıyla başlayın. Sonra en beğendiğiniz ayarı buluncaya kadar öğütme derecesini 1-2 kademe halinde uyarlayın.

Seçilen kahve türünün ve hazırlama metodunun yanında kahvenin hazırlandığı kaynar suyun sertlik derecesinin ve sıcaklığının da lezzet açısından belirleyici olduğunu dikkate alın.

Bu kılavuza dair

Güvenlik uyarıları

Bu ürün çeşitli emniyet tertibatlarına sahiptir. Yine de güvenlik uyarılarını dikkatle okuyun ve kaza sonucu yaralanmaları veya hasarları önlemek için ürünü sadece bu kullanım kılavuzunda belirtildiği şekilde kullanın.

Gerektiğinde tekrar okumak üzere bu kılavuzu saklayın. Bu ürün başkasına devredildiğinde, bu kılavuz da beraberinde verilmelidir.

Kullanım kılavuzundaki işaretler:



Bu işaret sizi yaralanma tehlikelerine karşı uyarır.



Bu işaret, elektriğin neden olabileceği yaralanma tehlikelerine karşı uyarır.

TEHLİKE sözcüğü, olası ciddi yaralanmalara ve hayati tehlikeye karşı uyarır.

UYARI sözcüğü, olası yaralanmalara ve ciddi maddi hasarlara karşı uyarır.

DİKKAT sözcüğü, olası hafif yaralanmalara ya da hasarlara karşı uyarır.



Ek bilgiler bu işaretle gösterilmiştir.

Kullanım amacı

- Kahve öğütücüsü sadece kahve çekirdeklerinin öğütülmesi için kullanılır. Evlerdeki ihtiyaca göre tasarlanmıştır. Ticari yerlerdeki mutfaklarda, tarımsal alanlarda, kahvaltılı evlerinde veya otel müşterileri tarafından kullanılması önerilmez. Kahve öğütücüsü sadece kuru iç mekanlarda kullanım için uygundur.

Elektronik cihaz kullanım kabiliyeti kısıtlı olan yetişkinler ve çocuklar için TEHLİKE

- Bu cihaz çocuklar tarafından kullanılamaz. Cihazı ve elektrik kablosunu çocuklardan uzak tutun. Çocukların bu cihaz ile oynamaları yasaktır.
- Bu cihaz, yeterli fiziksel, duyuşsal veya zihinsel yeteneğe veya yeterli tecrübeye sahip olmayan, gözetim altında olmadan ve kullanımdan dolayı meydana gelecek olan tehlikeleri idrak edemeyen kişilerce kullanılamaz.
- Çocukları ambalaj malzemesinden uzak tutun. Aksi takdirde boğulma tehlikesi vardır!

Elektriğin sebep olabileceği TEHLİKELER

- Kahve öğütücüyü ve fişi asla suya daldırmayın yoksa elektrik çarpması riski söz konusudur.
- Kahve öğütücüyü asla gözetimsiz çalıştırmayın.
- Cihazı sadece bağlantısı talimatlara uygun olarak yapılmış ve cihazın teknik bilgilerindeki şebeke gerilimi ile aynı gerilime sahip olan bir prize takın.
- Bir uzatma kablosu kullanılması gerektiğinde, bunun cihazın „Teknik bilgiler“ ine uygun olması gerekir. Bir uzatma kablosu satın alırken uzmanına danışın.

- Cihazı kapatın ve elektrik fişini şu durumlarda prizden çıkarın:
 - ... işletim sırasında arızalar ortaya çıkarsa,
 - ... kullanımdan sonra,
 - ... cihazı gözetimsiz bırakıyorsanız,
 - ... kahve çekirdeği haznesini cihaza yerleştirmeden veya cihazdan çıkarmadan önce,
 - ... fırtınalı havalarda,
 - ... cihazı temizlemeden önce.
- Bu arada kablodan değil, daima fişten tutarak çekin.

- Elektrik fişini gerekli durumlarda hızlı çıkarabilmek için kolay ulaşabileceğiniz bir priz kullanın. Kabloyu takılmalara neden olmayacak şekilde veya kimse kabloya dolanıp cihazı düşürmeyecek şekilde yerleştirin.
- Elektrik kablosu bükülmemeli veya sıkışmamalıdır. Elektrik kablosunu sıcak yüzeylerden ve keskin kenarlı cisimlerden uzak tutun.
- Cihazda veya elektrik kablosunda gözle görülür hasar varsa veya cihaz yere düşmüşse artık kullanılmamalıdır.
- Üründe herhangi bir değişiklik yapmayın. Elektrik kablosunu kendiniz değiştirmeyin. Cihazdaki veya elektrik kablosundaki onarım çalışmalarını sadece bir yetkili serviste veya servis merkezinde yaptırın. Usulüne uygun olmadan yapılan tamir işlemleri kullanıcı için önemli derecede tehlike oluşturabilir.

Yaralanma UYARISI

- Hareketli parçalar kesik ve ezilmelere neden olabilir. Kahve öğütücüyü toplama kabı yerleştirilmeden veya kahve çekirdeği haznesinin kapağı yerleştirilmeden asla kullanmayın. Makineyi kullanırken ellerinizi öğütme bölümünden uzak tutun. Öğütme sırasında kahve çekirdeği haznesine dokunmayın ve içerisinde bir nesne de bulundurmayın. Öğütme bölümünün temizlenmesinde özellikle dikkatli olun. Cihaz prize takılı olduğu müddetçe asla açıklıklara ellerinizi sokmayın.

Muhtemel tıkanıklıkları gidermeden ve cihazı temizlemeden önce her zaman elektrik fişini çekin.

- Cihazın ayrıntılı bir şekilde temizlenmesi ile ilgili bilgileri „Temizleme” bölümünde bulabilirsiniz.
- Cihazın usulüne uygun olmayan kullanımı yaralanmalara neden olabilir.

DİKKAT - Maddi hasar tehlikesi var

- Cihaz sadece kısa süreli işletim için tasarlanmıştır. Yakl. 2 dakikalık bir işletim süresinden sonra cihazın 10 dakika soğumasını sağlayın.
- Cihazı kolayca temizlenebilen ve kolay erişilebilen sabit ve düz bir yüzeye yerleştirin.
- Elektrikli ocak veya fırın gibi ısı kaynakları ile arasında yeterince mesafe bırakın.
- Temizleme için sert kimyasallar, tahriş edici ya da aşındırıcı temizlik maddeleri kullanılmamalıdır.
- Sadece orijinal aksesuar kullanın (gerektiğinde öğütülmüş kahvenin toplanması haricinde).
- Kahve değirmeni ile sadece kahve öğütün. Diğer gıdaların öğütülmesi cihaza zarar verebilir.
- Kahve çekirdeği haznesini her kullanımdan önce yabancı maddeler açısından kontrol edin.
- Öğütme bölümünü boş çalıştırmayın.
- Tartıyı aşırı yüklemeyin. Tartılabilen azami toplam ağırlık olan 1 kg aşılmamalıdır!
- Toplama kabı hariç olmak üzere tartının üzerine başka bir amaçla hiçbir şey yerleştirmeyin.
- Ürünü aşırı yüksek sıcaklıklara, neme, doğrudan güneş ışığına maruz bırakmayın ve tozdan, şiddetli sarsıntılardan veya darbelerden koruyun. Tartının hassas mekanizması hasar görebilir.

- Bazı boyalar, plastikler veya mobilya bakım ürünleri kaymayı önleyen ayakları buldukları yüzeye etki edebilir ve yumuşatabilir. Her ihtimale karşı kahve makinesinin altına kaymayan bir altlık koyun.

DİKKAT - Arıza

- Entegre tartıyı, örn. telsiz, cep telefonu vs. gibi, şiddetli elektromanyetik etkilerden uzak tutun, aksi halde cihazda sorunlar görülebilir, ölçüm sonuçları yanlış çıkabilir. Tartı bu etkilere maruz kalırsa ve/veya yanlış bir değer gösterirse sıfırlama işlemi uygulayın (bkz. „Sorun/Çözüm“ bölümü), ya da cihazı başka bir yere koyun. Ardından tartı tekrar kullanılabilir.

Güvenlik tertibatı

- Cihazda, aşırı ısınma durumunda cihazı otomatik olarak kapatan bir aşırı ısınma koruma şalteri bulunur. Bu durumda elektrik fişini çekin ve cihazı yeniden çalıştırmadan önce yakl. 1 saat soğumaya bırakın. Cihazı çalıştırmak için gerekirse **▶▶** tuşuna basın.
- Yanlışlıkla geri alınmış bir aşırı ısınmayı koruma şalterini önlemek için cihaz, otomatik saat ya da ayrı bir uzaktan kumanda sistemi ile birlikte çalıştırılmamalıdır.

Genel bakış (ambalaj içeriği)

Kahve çekirdeği haznesinin kapağı

Kahve çekirdeği haznesi

Öğütme derecesi halkası

Elektrik kablosu

Temizleme fırçası

Espresso toplama kabı

Öğütme bölümünün çıkarılabilir hunisi

Öğütücü

Ekran

Start-stop tuşu **▶**

Menü tuşu **MENU**

Artı eksi tuşları **+ -**

Dara tuşu **TARE**

Tartı yüzeyi

Toplama kabı için kapak

Standart toplama kabı

Hazırlama



TEHLİKE - Elektrik çarpması sonucu ölüm tehlikesi

- Kahve öğütücüyü ve fişi asla suya daldırmayın yoksa elektrik çarpması riski söz konusudur.



Yaralanma **UYARISI**

- Cihazı temizlemeden önce elektrik fişini çekin.

- ▷ Muhtemel üretim artıklarını gidermek için kahve öğütücüsünü ilk kullanımdan önce temizleyin (bkz. „Temizleme“ bölümü).

Öğütme derecesini ayarlama

DİKKAT - Maddi hasar tehlikesi var

- Kahve çekirdeği haznesinde önceden kahve çekirdekleri bulunuyorsa, öğütme derecesini sadece öğütme bölümü çalışırken ayarlayın. Aksi halde çekirdekler öğütme diskleri arasında sıkışabilir ve motoru bloke eder.




Öğütme derecesini ayarını ekranda değil yalnızca öğütme derecesi halkasında bulabilirsiniz.

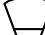
- ▷ İstenen öğütme derecesini, kahve çekirdeklerini doldurmadan **önce** kademeler halinde **1** (ince) ila **26** (kaba) ayarlayın. Böylelikle tek çekirdeklerin öğütme bölümünde sıkışması önlenmiş olur.


Takip eden değerler sadece oryantasyonu sağlamaktadır.

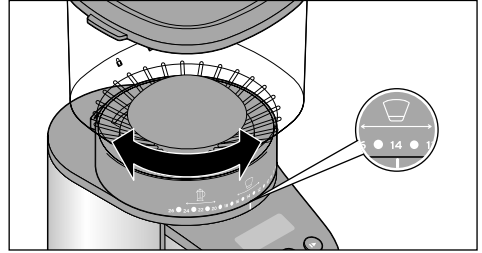
Kahveyi hazırlarken damak zevkinize göre en doğru öğütme derecesini deneyerek bulabilirsiniz.



 **1 - 6** = ince toz; Espresso hazırlama için uygun

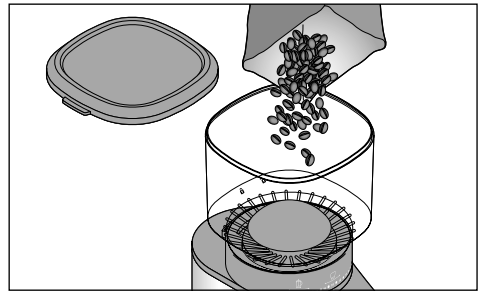
 **6 - 14** = orta incelikte toz; Ev tipi filtre kahve hazırlama için uygun

 **16 - 26** = kalın toz; üstten bastırılmalı (French press) kahve hazırlamak için uygundur



- ▷ İstenen öğütme derecesi gövdenin ön kısmındaki işaretle örtüşünceye kadar komple kahve çekirdeği haznesini öğütme derecesi halkasından çevirin.

Çekirdeklerin doldurulması



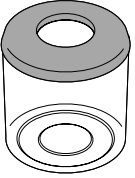
1. Kahve çekirdeği haznesinin kapağını çıkarın.
2. Kahve çekirdeklerini kahve çekirdeği haznesine doldurun.
3. Kapağı tekrar kapatın.

i Kahve çekirdeği haznesine maksimum **yakl. 400 g kahve çekirdeği doldurulabilir. Kahve tozunun toplama kabı (standart) öğütme derecesine göre yakl. 100 g alır. Toplama kabını zamanında boşaltın.**

Kahve öğütme

Kahve öğütücüyü hazırlama

Kahvenin toplanması için iki toplama kabı ekledik:



Standart toplama kabı büyük miktarda kahve toplayabilir ve bundan dolayı tüm hazırlama türleri örn. filtre kahve, french pres vb. için uygundur.



Espresso toplama kabı kahve tozunun ölçümü ve süzgeç taşıyıcısına doldurulması için tasarlanmıştır.

1. Kahve çekirdeği haznesinin doldurulduğundan ve doğru şekilde yerine oturduğundan ve ayrıca istenen toplama kabının yerleştirildiğinden emin olun. Kapakların doğru şekilde kapatılmış olması gerekmektedir.

i Dönen öğütme bölümünden dolayı yaranma tehlikesinin meydana gelmemesi için bir güvenlik şalteri, kahve çekirdeği haznesi takılmamışsa veya doğru şekilde takılmamışsa motorun çalışmasını engeller.

2. Elektrik fişini prize takın.

Cihaz derhal devreye girer ve birkaç saniye sonra kullanıma hazır durumda olur.

İlk kullanımda ekranda ön ayarlı 1 fincanlık öğütme miktarı gösterilir.



Ardından son seçilen ayarlama saklı kalır.

i Kahve öğütücü, kahve miktarını „Fincan sayısı“ ve „Ağırlığa göre“ seçeneğinde de entegre tartı vasıtasıyla belirler.

Tartının doğru bir şekilde kalibre edilebilmesi için **her bir** öğütme işleminden önce sıfıra ayarlayın - en azından ilk kullanımdan önce ve toplama kabının her değişiminden önce.

3. Tartıyı kalibre etmek için **TARE** üzerine basın.

i Cihaz yakl. 2 dakika sonra tuşa basıldıktan otomatik olarak standby moduna geçer. Cihazın yeniden etkinleşmesi için herhangi bir tuşa basın.


Gerekten kahve tozu miktarını öğütmek için 3 seçenek arasında seçim yapabilirsiniz:

- Fincan sayısına göre
- Ağırlığa göre (entegre tartı)
- Manüel (zaman ölçüm fonksiyonu)

Kahve miktarının fincan sayısına göre seçilmesi

Kahve öğütücü kullanılan kahve türüne bağlı olarak ve orta seviye öğütme derecesi ayarında fincan başına yakl. 7 g kahve tozu çıkarır.



1. Ekranda fincan sembolü  ve **1** gösterilmeye kadar **MENU** tuşuna basın.
2. İstenen fincan sayısını seçmek için **+** veya **-** tuşuna basın, - maks. 12'ye kadar. Tuşu basılı tutarsanız sayılar daha hızlı ilerler.
3. Öğütme işlemini başlatmak için **▶** tuşuna basın.
Öğütme sırasında ekranda fincan sayısının sayımı yapılır.
Öğütme işlemi tamamlandığında, öğütülmüş fincan sayısı görüntülenir.

4. Yeniden kahve öğütmeden önce toplama kabını boşaltın. Aksi halde öğütme işlemi başlamaz.

▷ Öğütme işlemi tamamlandıktan sonra kahve miktarını artırmak isterseniz + tuşuyla fincanların sayısını yükseltin ve ► ile öğütme işlemi yeniden başlatın.
(Örnek: 3 fincan ayarlayıp öğütme yaptınız, şimdi 5 fincan olarak artırıyorsunuz: 2 fincan daha öğütülecek.)

▷ Öğütme işlemi istediğiniz zaman ► tuşuna basarak iptal edebilirsiniz.

Bu durumda + veya - tuşlarıyla örn. istenen miktarı arada da uyarlayabilirsiniz. Esasen fincanların sayısını güncel olarak ölçülen değerler altında tutamazsınız. Bu durumda - tuşu tepki vermez.

► tuşuna yeniden basıldığında başlamış öğütme işlemine devam edilir.

Önce kahve tozunu aldığınızda öğütme miktarı geri alınır ve yeniden başlatıldığında baştan başlar.



Öğütme işlemi sırasında fincan sayısı değiştirilemez.

Hata mesajları:



Kahve çekirdeği haznesi öğütme sırasında boşalır - sa öğütme bölümü

birkaç saniye içerisinde durur ve ekranda **ERR** belirir. Blokajı kaldırmak için kahve çekirdeği ekleyin ve **MENU** üzerine basın. Toplama kabını boşaltın, **TARE** üzerine basın ve öğütme işlemi yeniden başlatın.



Uyarı sembolü ekranda belirir, ...

... toplama kabını çıkardığınızda (tartı negatif ağırlık ölçümü yapar).

... birlikte teslim edilen toplama kabı haricinde başka bir hazne kullandığınızda (ağırlık, ön ayarlamadan farklı). Başka toplama kaplarında, terazi için 1 Kg (kahve tozu dahil) izin verilen maksimum ağırlığın aşılmasına dikkat edilmelidir.

... tartı başka bir nedenden dolayı hatalı bir değer ölçümü yaparsa, örn. toplama kabında, ayarlanan fincan sayısına göre daha ağır gelen kahve tozu varsa.

Bu durumlarda gerekirse toplama kabını boşaltın ve tartıyı sıfırına alın, bunun için **TARE** tuşuna basın (bkz. bölüm „Dara fonksiyonu“).

Ya da fincanların sayısını yükseltin ve sonra başlatın.

Kahve miktarının ağırlığa göre seçilmesi

Ortalama değer olarak fincan başına yakl. 7-9 g kahve tozu hesaplanır.

İsteğe, hazırlama şekline, kahve türüne ve en önemlisi de fincanın büyüklüğüne göre burada kahvenizin doğru şekildeki miktarını belirleyebilirsiniz.

Fincan sayısı üzerinden otomatik olarak belirlenen kahvenin miktarı size göre örneğin çok az geldiyse fincan başına 1-2 g daha fazla kahve tozu hesaplayın ve bu şekilde sizin için en uygun kahve miktarına adım adım yaklaşın.

3-100 g ayarlayabilirsiniz.



1. **MENU** tuşuna ekranda 3 g görüntülenene kadar basın.

2. İstenen ağırlığı seçmek için **+** veya **-** tuşuna basın, - maks. 100 g.
3. Öğütme bölümünü başlatmak için **▶** tuşuna basın.
Öğütme sırasında ekranda ölçülen ağırlık gösterilir.
Öğütme işlemi sonlandığında, önceden ayarlanan ağırlık gösterilir.
4. Yeniden kahve öğütmeden önce toplama kabını boşaltın.

Aşağıdakilere dikkat edin:

Ölçülen ağırlık daha ağırsa veya ayarlanan ağırlığa eşitse öğütme işlemi başlamaz.

Toplama kabındaki öğütülmüş kahveye ek olarak daha fazla toz öğütmek isterseniz 2 imkanınız bulunur:

- ▷ Tartıyı **TARE** üzerine basarak sıfıra alın, istenen ilave ağırlığı girin ve öğütme işlemi başlatın.
(Örnek: 30 g kahve öğüttünüz. Tartıyı sıfıra alın ve tekrar 30 g öğütün. Bu şekilde toplam 60 g elde edersiniz.)
- ▷ **+** tuşuna basarak daha yüksek bir ağırlık girin ve öğütme işlemi başlatın. Fark, üzerine eklenerek öğütülür.
(Örnek: 30 g kahve öğüttünüz. Şimdi 60 g ayarlayın ve öğütme işlemi başlatın. Kahve öğütücü önceden mevcut 30 g üzerine ilave 30 g daha öğütür.
Bu şekilde toplam 60 g elde edersiniz.)
- ▷ Öğütme işlemi istediğiniz zaman **▶** tuşuna basarak iptal edebilirsiniz.
Şimdi **+** veya **-** tuşlarıyla istenen miktarı uyarlayabilirsiniz.
▶ tuşuna yeniden basıldığında başlamış öğütme işlemine devam edilir.
Esasen ağırlığı güncel olarak ölçülen değer in altında tutamazsınız. Bu durumda **-** tuşu tepki vermez.
Arada toplama kabını boşalttıysanız ya da **TARE** tuşuna bastıysanız tartı sıfıra alınır ve yeniden başlatıldığında toplam öğütme işlemi son ayarlanan değerle baştan başlar.

Hata mesajları:

Err

Kahve çekirdeği haznesi öğütme işlemi sırasında boşalırsa birkaç

saniye süreyle ulaşılan ağırlık yanıp söner, sonra öğütme bölümü durur ve ekranda **ERR** belirir. Blokajı kaldırmak için kahve çekirdeği ekleyin ve **MENU** üzerine basın. Toplama kabını boşaltın, **TARE** üzerine basın ve öğütme işlemi yeniden başlatın.



3 g

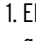
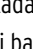
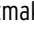
Uyarı sembolü ekranda belirir, ...

- ... toplama kabını çıkardığınızda (tartı negatif ağırlık ölçümü yapar).
- ... birlikte teslim edilen toplama kabı haricinde başka bir hazne kullandığınızda (ağırlık, ön ayarlamadan farklı). Başka toplama kaplarında, tartı için 1 Kg (kahve tozu dahil) izin verilen maksimum ağırlığın aşılmasına dikkat edilmelidir.
- ... tartı başka bir nedenden dolayı hatalı bir değer ölçümü yaparsa, örn. toplama kabında, ayarlanan ağırlığa göre daha ağır gelen kahve tozu varsa.
- Bu durumlarda gerekirse toplama kabını boşaltın ve tartıyı sıfıra alın, bunun için **TARE** tuşuna basın (bkz. bölüm „Dara fonksiyonu“).
Ya da ayarlanan ağırlığı yükseltin ve sonra başlatın.


Kahve miktarının manüel seçilmesi

İstenen kahve miktarını kendiniz belirleyip öğütürseniz veya örn. kahve tozunu doğrudan espresso makinenizin süzgeç tutucu parçasıyla almak isterseniz zaman ölçümlü manüel fonksiyonu kullanabilirsiniz.



1. Ekranda süzgeç taşıyıcı sembolü  ve  gösterilinceye kadar **MENU** tuşuna basın.
2. Öğütme işlemini başlatmak için  tuşuna basın.

Öğütme sırasında ekranda geçen süre gösterilir.

Yeterince kahve tozu öğüttüğünüzde öğütme işlemini sonlandırmak için yeniden  üzerine basın.

Eğer öğütme işlemini durdurmazsanız, kendisi yakl. 60 saniye sonra otomatik olarak kapanır.

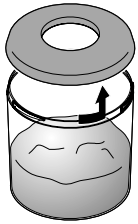


Gerekirse bir sonraki manüel başlatma işleminde yine aynı miktarda kahve tozu üretmek için gösterilen süreyi aklınızda tutun.

Kahvenin alınması

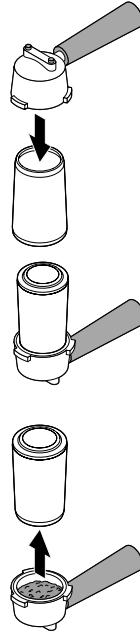
Standart toplama kabı

1. Toplama kabını cihazdan çıkarın.
2. Kenarlara ve kapağa yapışmış kahve tozunun çıkması için aksi yönde hafif vurun.
3. Kapağı hafifçe saat yönünün tersine doğru çevirin ve çıkarın.
4. Kahve tozunu filtrenize, kahve presine veya süzgeç taşıyıcıya dökün.



Espresso toplama kabı

1. Toplama kabını cihazdan çıkarın.
2. Süzgeç tutucusunu tersine toplama haznesine yerleştirin.
3. Süzgeç tutucusunu ve toplama kabını beraber çevirin.
4. Kenarlara ve kapağa yapışmış kahve tozunun çıkması için toplama kabına hafif vurun. Toplama kabını yukarı doğru çekin.




Fazlalık olan kahve tozunu toplama kabında bırakmayın. En iyisi bir kabın içerisinde buzdolabında saklamanızdır. Bu şekilde daha uzun taze kalır.

Taze aromalı kahvenizi içerken keyifli anlar dileriz.

Dara fonksiyonu


Kahve öğütücünün entegre tartısı fabrika tarafından ilgili standart toplama kabına göre ayarlanmıştır.

Her yeni öğütme işlemi öncesinde tartıyı kalibre etmek amacıyla **TARE** tuşuna basarak ölçüm hatalarını önleyin. Bu sayede tartının, hazne ağırlığını birlikte ölçmemesini sağlayabilirsiniz.

Başka bir hazne kullanırsanız veya sonlanmış bir öğütme işlemine ek olarak daha fazla toz öğütmek isterseniz ekranda duruma göre uyarı sembolü  gösterilir.

Önce tartıyı sıfıra almazsanız öğütme işlemi başlatılamaz (ayrıca bkz. önceki bölümlerde „Hata mesajları“ başlıkları).

▷ Tartıyı sıfıra almak için hazne yerleştirilmiş durumdayken **TARE** tuşuna basın.

Uyarı sembolü kaybolur, ekranda kısa süre  gösterilir.

Temizleme



TEHLİKE - Elektrik çarpması sonucu ölüm tehlikesi

- Cihazı temizlemeye başlamadan önce elektrik fişini prizden çekin.
- Cihaz hiçbir şekilde ıslanmamalıdır. Cihazı damlayan ve sıçrayan sulardan da koruyun.

DİKKAT - Maddi hasar tehlikesi var

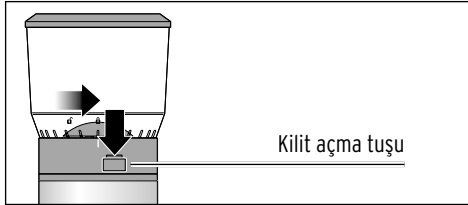
- Temizleme için sert kimyasallar, tahriş edici ya da aşındırıcı temizlik maddeleri kullanılmamalıdır.


Cihazı parçalarına ayırma ve temizleme

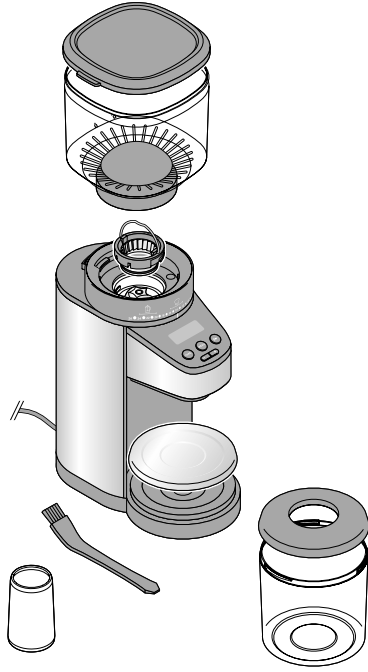
1. Elektrik fişini prizden çekin.
2. Toplama kabını cihazdan çıkarın ve kapağı, çıkması için saatin aksi yönünde bir miktar çevirin.
3. Tartı yüzeyini cihazdan çıkarın.
4. Parçaları sıcak suda yumuşak bir bulaşık deterjanıyla temizleyin ve yeniden kullanmadan önce özenli şekilde kurutun.

Kahve çekirdeği haznesinin çıkarılması

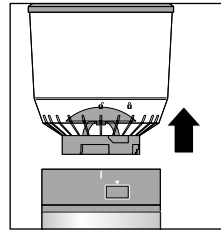
Kahve çekirdeği haznesini, içerisinde hala çekirdekler bulunurken de çıkarabilirsiniz. Hazne çıkarıldığında alt çıkışı otomatik olarak kapatır.



1. Öğütme derecesi halkasındaki kilit açma tuşuna aşağıya doğru basın ve kahve çekirdeği haznesini, üzerindeki işaret, kilit sembolü  üzerine gelinceye kadar saatin aksi yönünde çevirin.



Genel bakış



2. Kahve çekirdeği haznesini yukarıya doğru çıkarın.
3. Kapağı çıkarın.

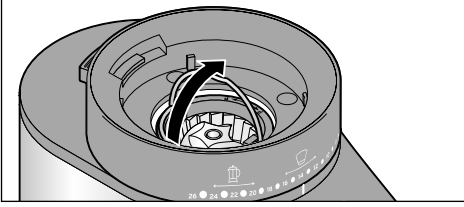
4. Gerekirse kahve çekirdeği haznesini boşaltın. Hazneyi ve kapağı sıcak suda yumuşak bir bulaşık deterjanıyla temizleyin.

İçerisine yeniden kahve çekirdeklerini doldurmadan önce kahve çekirdeği haznesinin mutlaka **tamamen kurumasını** sağlayın!

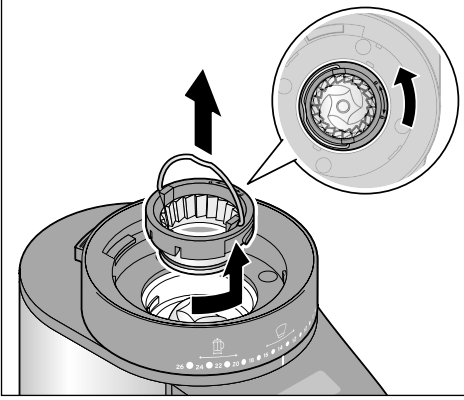
Öğütme bölümünün temizlenmesi

- ▷ Öğütme bölümünü birlikte teslim edilen fırçayla temizleyin.

Öğütme bölümünün iyice temizlenmesi ve varsa sıkışmış kahve çekirdeklerinin veya yabancı cisimlerin çıkarılması için çıkarılabilir huniyi aşağıdaki gibi sökün:



1. Kulbu yukarıya doğru katlayın.

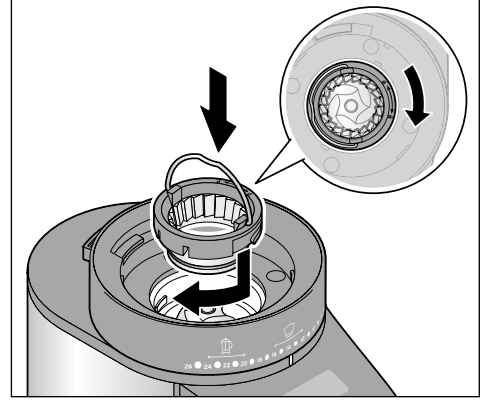


2. Huniyi, fark edilir şekilde yerinden ayrılıp yukarıya doğru çıkarılabilir durumda olunca-ya kadar bir miktar kuvvetle saatin aksi yönünde çevirin.
3. Öğütme bölümünün iç tarafını temizleme fırçasıyla temizleyin. Varsa yabancı cisimleri veya sıkışmış kahve çekirdeklerini çıkarın.
4. Cihazın gövdesini nemli bir bezle silin ve yumuşak, tüy bırakmayan bir bezle kurula-
yın.

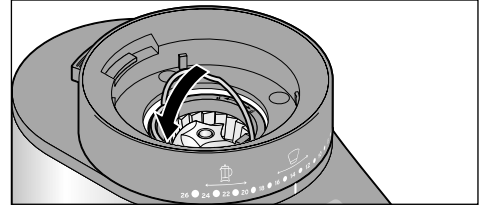
Parçaları birleştirme

Doğru şekilde birleştirmek için öğütme bölümün-
de kalmış bütün çekirdekleri çıkarın. Cihazı
birleştirmeden önce bütün parçalar **tamamen
kuru** olmalıdır.

Öğütme bölümünün takılması

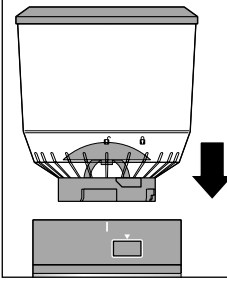



1. Huniyi öğütme bölümüne yerleştirin. Sadece belirli bir hızda yerine uyar. Hunideki yandan yassı yere dikkat edin. Burası öğütme bölümündeki yükseklik ile örtüşmelidir.
2. Huniyi, duyulur ve anlaşılır şekilde yerine oturuncaya kadar saat yönünde bir miktar döndürün.

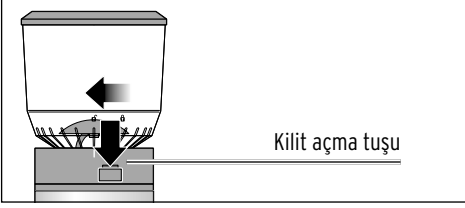



3. Kulbu aşağıya doğru katlayın.

Kahve çekirdeği haznesinin takılması



1. Kahve çekirdeği haznesini cihaza yerleştirin. Kahve çekirdeği haznesindeki işaretleme kilit sembolünü  gösterir.



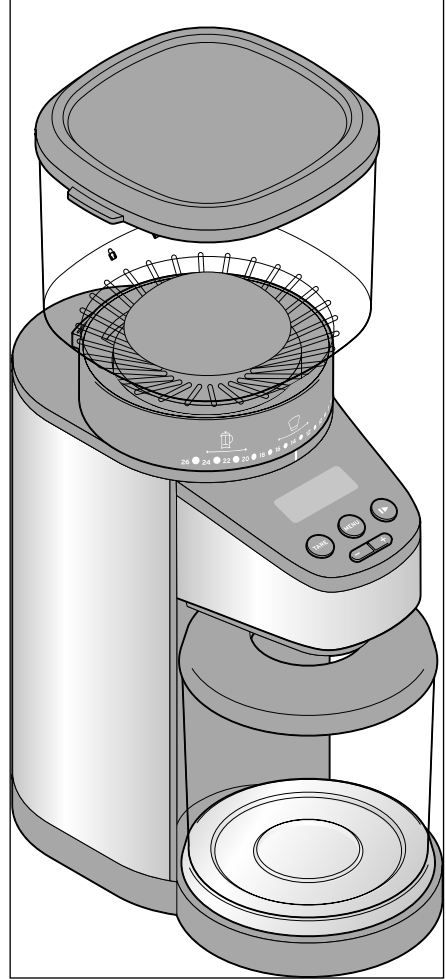
2. Öğütme derecesi halkasındaki kilit açma tuşuna aşağıya doğru basın ve kahve çekirdeği haznesini, üzerindeki işaret, kilit sembolü  üzerine gelinceye kadar saat yönünde çevirin.



Kahve çekirdeği haznesi bu konumda duyulur şekilde yerine oturmalıdır. Dönen öğütme bölümünden dolayı yaralanma tehlikesinin meydana gelmemesi için bir güvenlik şalteri, kahve çekirdeği haznesi takılmamışsa veya doğru şekilde takılmamışsa motorun çalışmasını engeller.


Son olarak ...

1. Tartı yüzeyini tekrar yerleştirin.
2. Kapağı toplama kabının üzerine yerleştirip saat yönünde sıkıca çevirin.
3. Toplama kabını tartı yüzeyinin üzerine yerleştirin.



Kahve öğütücünüz kullanıma hazır durumda.


Sorun / Çözüm

<ul style="list-style-type: none">• Cihaz çalışmıyor	<ul style="list-style-type: none">• Elektrik fişi prize takılı mı?
<ul style="list-style-type: none">• Öğütme işlemi başlamıyor veya cihazdan kahve tozu çıkışı yok.	<ul style="list-style-type: none">• Kahve çekirdeği haznesi doğru şekilde yerleştirilip kilitlendi mi?• Ekranda Err gösteriliyor mu? Kahve çekirdeği haznesi boş. Kahve çekirdekleri ilave edin.• Kahve çekirdekleri veya yabancı cisimler, öğütme bölümünü bloke ediyor mu? Öğütme işlemi kapatın ve öğütme bölümünü temizleyin. Hasara yol açabileceğinden öğütme bölümüne yabancı cisimlerin girmemesine her zaman dikkat edin.• Uyarı sembolü  gösteriliyor mu?<ul style="list-style-type: none">- Toplama kabında kahve tozu bulunuyor, üstelik öğütmek için ayarladığınızdan daha fazla miktarda. Hazneyi boşaltın veya tartıyı sıfıra almak için TARE üzerine basın.- Kahve tozunun toplanması için başka bir hazne kullanıyorsunuz. Tartıyı sıfıra almak için TARE üzerine basın.
<ul style="list-style-type: none">• Cihaz, öğütme sırasında beklenmedik şekilde duruyor.	<ul style="list-style-type: none">• Elektrik fişi prizden çıkmış mı?• Yabancı bir cisim ya da bir kahve çekirdeği öğütme bölümünü bloke ediyor mu? Öğütme bölümünü temizleyin.• Ekranda Err gösteriliyor mu? Kahve çekirdeği haznesi boş. Kahve çekirdekleri ilave edin.• Cihaz aşırı ısındı (ekran görüntüsü EO1) - örn. arka arkaya çok fazla öğütme işlemi yaptıysanız. Cihazın yakl. 1 saat soğumasını sağlayın.• Önlemler yardımcı olmuyorsa servis merkezine başvurun.
<ul style="list-style-type: none">• Öğütme derecesi halkası dönmüyor.	<ul style="list-style-type: none">• Kahve çekirdeği haznesi, öğütme derecesi halkasına doğru şekilde oturmuş mu?• Kahve çekirdekleri veya yabancı cisimler, öğütme bölümünü bloke ediyor mu? Öğütme bölümünü temizleyin.
<ul style="list-style-type: none">• Ekranda Err mesajı belirir.	<ul style="list-style-type: none">• Kahve çekirdeği haznesi doğru şekilde yerleştirilip kilitlendi mi?• Kahve çekirdeği haznesi boş.• Kahve çekirdekleri veya yabancı cisimler, öğütme bölümünü bloke ediyor mu? Öğütme işlemi kapatın ve öğütme bölümünü temizleyin. Hasara yol açabileceğinden öğütme bölümüne yabancı cisimlerin girmemesine her zaman dikkat edin.

Reset (Sıfırlama)

Tartı açıkça yanlış değerler gösteriyorsa elektrik fişini birkaç saniye süreyle prizden çıkararak sıfırlama yapın. Gerekirse kurulum yerini değiştirin.

Teknik bilgiler

Model:	622 316
Şebeke gerilimi:	220-240 V ~ 50-60 Hz
Koruma sınıfı:	II 
Güç:	160 W
Ses seviyesi:	≤ 82 dB(A)
Hazne kapasitesi:	
Kahve çekirdeği haznesi:	maks. 400 g
Standart toplama kabı:	maks. 100 g
Tartı	
Ölçüm aralığı:	3 - 100 g
Ölçüm hassasiyeti:	+/- 3 g
Ortam sıcaklığı:	+10 ila +40 °C
Tchibo için özel olarak üretilmiştir:	Tchibo GmbH, Überseering 18, 22297 Hamburg, Germany, www.tchibo.com.tr

Ürün geliştirmeleri çerçevesinde üründe teknik ve dizayn değişikliği yapma hakkımız saklıdır.



İmha etme

Ürün ve ambalajı, tekrar kullanılabilen değerli malzemelerden üretilmiştir. Tekrar kullanım sayesinde atıklar azalır ve çevre korunur.

Ambalajı malzeme türüne göre imha edin. Bunun için bölgenizdeki kağıt, mukavva ve hafif ambalaj toplama merkezlerinin sunduğu imkanlardan faydalanabilirsiniz.



Bu sembole işaretlenen **cihazlar**, ev atıkları ile birlikte atılmamalıdır!

■ Yasalara göre atık cihazlarınızı, ev çöpünden ayrı atmak zorundasınız. Elektrikli cihazlar tehlikeli maddeler içerir. Bunların uygun olmayan şekilde depolanması ve imha edilmesi çevreye ve sağlığa zarar verebilmektedir. Atık cihazları ücretsiz olarak geri alan toplama merkezleri hakkında bilgi almak için bağlı bulunduğunuz belediyeye danışabilirsiniz.

Garanti belgesi

28.04.2021-140653

Üretici veya İthalatçı Firmanın:

Unvanı: TCHİBO KAHVE MAM. DAĞ. ve PAZ. TİC.
LTD. ŞTİ

Adresi: BARBAROS MAH. LALE SOK. NO: 2/7
MY OFFİCE BİNASI
ATAŞEHİR - İSTANBUL / TÜRKİYE

Telefonu: +90 216 575 44 11

Faks: +90 216 576 04 84

e-posta: info@tchibo.com.tr

Yetkilinin

İmzası:

Firmanın

Kaşesi:

Tchibo Kahve Mam. Dağ. ve Paz. Tic. Ltd. Şti.
Barbaros Mah. Çarşı Sok. My Office Binası
No:1-2/Ataşehir / İSTANBUL (Yeni Adres)
AMERİKAN KURUMLAR V.D. 833 042 4403
İSTİMLİLİK TİCARİET QDASI 568850
www.tchibo.com.tr
Tel:0216 575 44 11 Faks:0216 576 04 84

Satıcı Firmanın:

Unvanı: TCHİBO KAHVE MAM. DAĞ. ve PAZ. TİC.
LTD. ŞTİ

Adresi: BARBAROS MAH. LALE SOK. NO: 2/7
MY OFFİCE BİNASI
ATAŞEHİR - İSTANBUL / TÜRKİYE

Telefonu: +90 216 575 44 11

Faks: +90 216 576 04 84

e-posta: info@tchibo.com.tr

Fatura Tarih ve Sayısı:

Teslim Tarihi ve Yeri:

Yetkilinin

İmzası:

Firmanın

Kaşesi:

Tchibo Kahve Mam. Dağ. ve Paz. Tic. Ltd. Şti.
Barbaros Mah. Çarşı Sok. My Office Binası
No:1-2/Ataşehir / İSTANBUL (Yeni Adres)
AMERİKAN KURUMLAR V.D. 833 042 4403
İSTİMLİLİK TİCARİET QDASI 568850
www.tchibo.com.tr
Tel:0216 575 44 11 Faks:0216 576 04 84

MALIN

Cinsi: KAHVE ÖĞÜTÜCÜ

Markası: TCM

Modeli: 622 316

Garanti Süresi: 2 YIL

Azami Tamir Süresi: 20 iş günü

Bandrol ve Seri No:

Garanti şartları

- 1) Garanti süresi, malın teslim tarihinden itibaren başlar ve **2 yıldır**. (Bu süre 2 yıldan az olamaz)
- 2) Malın bütün parçaları dahil olmak üzere tamamı garanti kapsamındadır.
- 3) Malın ayıplı olduğunun anlaşılması durumunda tüketicisi, 6502 sayılı Tüketicinin Korunması Hakkında Kanununun 11 inci maddesinde yer alan;
a) Sözleşmeden dönme,
b) Satış bedelinden indirim isteme,
c) Ücretsiz onarılmasını isteme,
ç) Satılanın ayıpsız bir misli ile değiştirilmesini isteme, haklarından birini kullanabilir.
- 4) **Tüketicinin bu haklardan ücretsiz onarım hakkını** seçmesi durumunda satıcı; işçilik masrafı, değiştirilen parça bedeli ya da başka herhangi bir ad altında hiçbir ücret talep etmeksizin malın onarımını yapmak veya yaptırmakla yükümlüdür. Tüketici ücretsiz onarım hakkını üretici veya ithalatçıya karşı da kullanabilir. Satıcı, üretici ve ithalatçı tüketicinin bu hakkını kullanmasından müteselsilen sorumludur.
- 5) **Tüketicinin, ücretsiz onarım hakkını** kullanması halinde malın;
 - Garanti süresi içinde tekrar arızalanması,
 - Tamiri için gereken azami sürenin aşılması,
 - Tamirinin mümkün olmadığının, yetkili servis istasyonu, satıcı, üretici veya ithalatçı tarafından bir raporla belirlenmesi durumlarında; **tüketici malın bedel iadesini, ayıp oranında bedel indirimini veya imkân varsa malın ayıpsız misli ile değiştirilmesini** satıcıdan talep edebilir. Satıcı, tüketicinin talebini reddedemez. Bu talebin yerine getirilmemesi durumunda satıcı, üretici ve ithalatçı müteselsilen sorumludur.

- 6) Malın tamir süresi **20 iş gününü**, binek otomobil ve kamyonetler için ise **30 iş gününü** geçemez. Bu süre, garanti süresi içerisinde mala ilişkin arızanın yetkili servis istasyonuna veya satıcıya bildirim tarihi, garanti süresi dışında ise malın yetkili servis istasyonuna teslim tarihinden itibaren başlar. Malın arızasının **10 iş günü** içerisinde giderilememesi halinde, üretici veya ithalatçı; malın tamiri tamamlanıncaya kadar, benzer özelliklere sahip başka bir malı tüketicinin kullanımına tahsis etmek zorundadır. Malın garanti süresi içerisinde arızalanması durumunda, tamirde geçen süre garanti süresine eklenir.
- 7) Malın kullanma kılavuzunda yer alan hususlara aykırı kullanılmasından kaynaklanan arızalar garanti kapsamı dışındadır.
- 8) Tüketici, garantiden doğan haklarının kullanılması ile ilgili olarak çıkabilecek uyuşmazlıklarda yerleşim yerinin bulunduğu veya tüketici işleminin yapıldığı yerdeki **Tüketici Hakem Heyetine veya Tüketici Mahkemesine** başvurabilir.
- 9) Satıcı tarafından bu **Garanti Belgesinin** verilmemesi durumunda, tüketici **Gümrük ve Ticaret Bakanlığı Tüketicinin Korunması ve Piyasa Gözetimi Genel Müdürlüğüne** başvurabilir.

- **Satın alma tarihi** ve
- Mümkün olduğunca **ayrıntılı bir hata açıklaması**.

Satın alma belgesinin bir fotokopisini ürüne iştirin. Taşıma esnasında hasar görmemesi için ürünü iyi bir şekilde paketleyerek teknik servisimize göndermek üzere kargo şirketine teslim edin. İade, değişim ya da onarım işleminiz, bu şekilde hızlıca tamamlanabilecektir.

Gönderim için adres bilgilerini, iletişim bilgilerinizi belirtmiş olduğumuz Teknik destek hizmetlerimizden alabilirsiniz. Paketi kargoya verdikten sonra lütfen olası sorular için kargo gönderim belgesini saklayın.

Ürünün garantisi yoksa bizi şu konularda bilgilendirin:

- Bir fiyat teklifi isteyip istemediğinizi veya
- Ürünün onarılmadan size iade edilip edilmeyeceğini (ücretli olarak) veya
- Ürünün imha edilip edilmeyeceği (sizin için ücretsiz olarak).

Ürün bilgileri, aksesuar siparişleri veya servis süreci ile ilgili sorular için lütfen müşteri hizmetlerimize başvurun. Sorular olduğunda ürün numarasını belirtin.

Teknik destek


 **444 2 826**
(ücretli)

Pazartesi - Pazar
09:00 - 19:00 saatleri arasında
e-posta: servis@tchibo.com.tr

Ürün numarası: 622 316

Servis ve onarım

Beklenmeyen bir kusur ortaya çıkarsa ürünü şahsen en yakın Tchibo şubesine teslim edin ya da anlaşmalı kargo firmamız ile Tchibo teknik servisimize gönderin.

 **Ürünün gönderilmesi** için lütfen aşağıdaki bilgileri belirtin:

- **Adres bilgileriniz,**
- Bir **telefon numarası** (gündüzleri) ve/veya bir **e-posta adresi,**