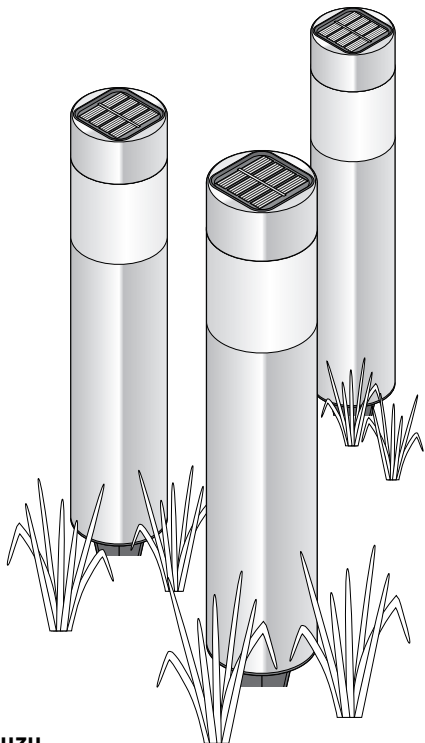




## 3 adet Solar LED Lamba



**tr** Kullanım Kılavuzu

## **Değerli Müşterimiz!**

Yeni solar LED lambalarınız bahçe yollarını ve çiçek tarhlarını sınırlamak için idealdirler ve karanlıkta yolunuzu bulmanızı sağlarlar.

Karanlık olduğunda solar LED lambalarının LED'leri otomatik olarak yanar ve ertesi sabah hava yeterli aydınlığa ulaşınca söner.

Her solar LED lambasında, solar modülü tarafından toplanan ve elektriğe dönüştürülen enerjiyi depolayan bir şarjlı pil bulunur. Bu şekilde solar LED lambalar uzun süreli kötü hava koşullarının ardından da yanar.

Yeni ürününüzü güle güle kullanın.

## **Tchibo Ekibiniz**



[www.tchibo.com.tr/kilavuzlar](http://www.tchibo.com.tr/kilavuzlar)

## Güvenlik uyarıları

Güvenlik uyarılarını dikkatle okuyun. Kaza sonucu yaralanmaları ve hasarları önlemek için ürünü yalnızca bu kullanım kılavuzunda belirtildiği şekilde kullanın. Gerektiğinde tekrar okumak üzere bu kılavuzu saklayın. Bu ürün başkasına devredildiğinde, bu kılavuz da beraberinde verilmelidir.

### **Kullanım amacı**

Solar LED lamba sürekli dış alanda kullanım için tasarlanmıştır. Ürün, özel kullanım için tasarlanmış olup ticari amaçlar için uygun değildir.

### **Çocuklar için TEHLİKE**

- Şarjlı piller yutulduğunda hayati tehlike oluşabilir. Bu nedenle şarjlı pili ve ürünü çocukların erişemeyeceği bir yerde saklayın. Bir şarjlı pilin yutulması durumunda derhal tıbbi yardım isteyin.
- Çocukları ambalaj malzemesinden uzak tutun. Aksi takdirde boğulma tehlikesi vardır!
- Çocukları sivri uçtan uzak tutun!

### **Yaralanma UYARISI**

- Solar LED lambayı şarj edilemeyen normal pillerle çalıştırmayın. Patlama tehlikesi!
- Şarjlı piller bölünmemeli, ateşe atılmamalı veya kısa devre yapılmamalıdır.
- Eğer şarjlı pil akmışsa asla cildinize, gözlerinize ve mukoza bölgelerine temas ettirmeyin. Gerektiğinde temas eden yerleri derhal temiz suyla yıkayın ve hemen bir doktora başvurun.

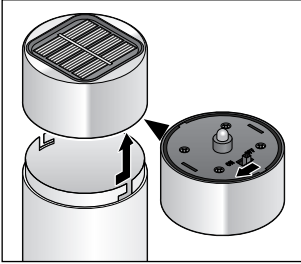
## **DİKKAT - Maddi hasar tehlikesi var**

- Görünür bir hasar olması halinde solar LED lambayı kullanmayın.
- Entegre LED'lerin uzun kullanım ömürleri nedeniyle değiştirilmeleri gerekmez. LED'ler değiştirilemez ve değiştirilmemelidir. Işıklı diyot, lambanın içine sabit olarak monte edilmiştir. Açıldığında lamba hasar görür.
- Şarjlı pil bitmişse veya uzun süre ürünü kullanmayacaksanız şarjlı pili solar LED lambadan çıkarın. Bu sayede pillerin akması ile oluşabilecek hasarları önlemiş olursunuz.
- Üründe herhangi bir değişiklik yapmayın. Yapılması gereken onarımları sadece yetkili servise yaptırın.
- Güneş enerjisi modülünün üzerine etiket yapıştırmayın, üzerini örtmeyin veya boyamayın.
- Temizleme için sert kimyasallar, tahriş edici ya da aşındırıcı temizlik maddeleri kullanılmamalıdır.
- Solar LED lambası, güneş enerjisi modülü takılı ve pil yuvası kapalı durumdayken sıçrayan sulara karşı korunmalıdır. Fakat lambaları suya daldırmayın ve doğrudan, sağanak yağmurlara maruz kalmayacağı ve yağmur esnasında suyun içinde kalmayacağı bir yere yerleştirin.

# Kullanım

## Solar LED lambanın kullanımı

Teslimat sırasında şarjlı pil takılıdır.



1. Güneş enerjisi modülünü saat yönünün tersine doğru çevirip yukarı kaldırın.
2. Güneş enerjisi modülünün alt tarafındaki açma/kapama şalterini **ON** konumuna getirin. Bu konumda solar LED lamba tam otomatik olarak çalışır:

- Solar LED Lamba karanlık olduğunda devreye girer.
  - Solar LED Lamba aydınlık olduğunda kapanır.
3. Güneş enerjisi modülünü tekrar doğru bir biçimde takın ve saat yönünde dayanak noktasına kadar çevirin.
- ▷ Gerektiğinde solar LED Lambayı kapatmak için açma/kapama şalterini **OFF** konumuna getirin. Yeterli aydınlıkta şarjlı pil, şarj olmaya devam eder.

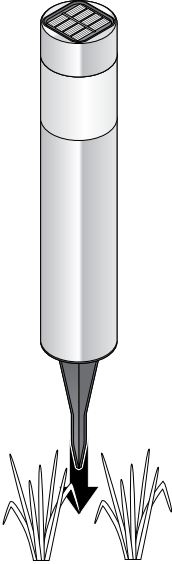
## Zemin çubuğunu sabitleme



- ▷ Zemin çubuğunu, şekilde gösterildiği gibi solar LED lambasının içine sokun.

## Kuracak yerin seçimi

Solar LED lamba bir akım kaynağından bağımsızdır. Ancak güneş ışığına bağlı olduğundan aşağıdaki hususları dikkate almak ve bunlara uymak zorundasınız:



- Güneş enerjisi modülünün mümkün olan en uzun süreyle doğrudan güneş ışığına maruz kalacağı bir kurulum yeri seçin.
- Tamamen veya çoğunlukla gölgede kalan yerlerden kaçının (ağaçlar, gölgelikler, vs.). Solar LED lambayı bir yapının kuzey cephesine yerleştirmeyin. Oralarda gün boyu yeterli güneş ışığı bulunmamaktadır.
- Solar LED Lamba geceleri başka bir ışık kaynağı, örneğin garaj girişini aydınlatan bir spot, vb. tarafından sürekli aydınlatılmamalıdır. Pek çok ışık kaynağının geceleri zaman veya harekete duyarlı olarak çalıştığını dikkate alın.

## Şarjlı pili şarj etme

- Şarjlı pil yalnızca güneş enerjisi modülü yukarıya dönük halde, solar LED lamba güneşli bir yerde bulunduğu anda şarj edilebilir.
- Hava koşulları ve güneşin gücüne bağlı olarak güneş enerjisi modülünün şarjlı pili tamamen şarj etmesi birkaç saat sürebilir.
- Kışın veya arka arkaya geçen çok sayıda sisli günlerde şarjlı pil tamamen şarj edilemeyebilir. O zaman aşağıdaki işlemleri yapabilirsiniz:
  - a) Güneş enerjisi modülünü çıkarın ve LED lambayı kapatmak için açma/kapama şalterini bir kaç günlüğüne **OFF** konumuna getirin. Ardından güneş enerjisi modülünü tekrar lambaya takın. LED lamba kapalıyken de şarjlı pil şarj olur.
  - b) Güneş enerjisi modülünü yanan bir oda lambasının altında şarj olmaya bırakın. Oda lambası üzerinde belirtilmiş olan, yanıcı malzemeler ile lamba arasında olması gereken en düşük mesafeyi koruyun.  
**Güneş enerjisi modülü, tasarruflu lamba veya flüoresan lamba altında şarj edilemez.**
  - c) Şarjlı pili çıkarın ve piyasada bulunan bir şarj cihazıyla şarj edin.  
Şarjlı pili nasıl çıkaracağınızı "Şarjlı pili değiştirme" bölümünde bulabilirsiniz. Şarj cihazının kullanma talimatlarına da uyun.

## Şarjlı pili deęiřtirme



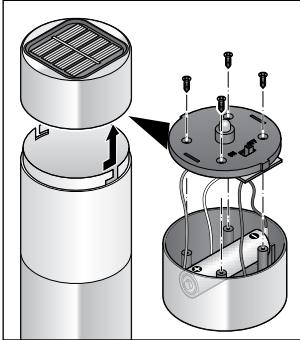
Yaralanma **UYARISI**

Solar LED Lambayı řarj edilemeyen normal pillerle alıřtırmayın. Patlama tehlikesi!

Şarjlı pil uzun süre alıřacak řekilde tasarlanmıřtır. Yine de uzun süreli kullanımlarda řarjlı pili deęiřtirmek gerekebilir. Şarjlı pil doęal ařınmaya tabidir ve verimi dūřebilir.



Eęer yeni řarjlı pili nceden bir řarj cihazıyla řarj ederseniz solar LED lamba derhal tam randımanlı alıřır.



1. Gneř enerjisi modln ıkarın ve LED lambayı devre dıřı bırakmak iin alt tarafta bulunan ama/kapama řalterini **OFF** konumuna getirin.
2. Pil yuvası kapaęın 4 vidasını yıldız tornavida yardımıyla skn.
3. Elektronik gvdesi kabloyla pil yuvası kapaęına baęlıdır. Bu nedenle kabloları koparmadan kapaęı dikkatlice ıkarın.



4. Eski şarjlı pili aynı tip yeni bir şarjlı pil ile deęiřtirin (bakınız "Teknik Bilgiler). Şarjlı pili deęiřtirirken kutuplara (+/-) dikkat edin.
5. Kapaęı tekrar yerine takın.
6. Dört vidayı yeniden yerine vidalayın.
7. Lambayı devreye sokmak için, güneř enerjisi modülünün altındaki açma/kapama řalterini **ON** konumuna getirin.

---

## Temizleme

	<b>DİKKAT</b> - Maddi hasar tehlikesi var Temizleme için sert kimyasallar, tahriř edici ya da aşındırıcı temizlik maddeleri kullanılmamalıdır.
--	---

- ▷ Ürünü yumuřak, hafif nemli bir bezle temizleyin.

## Sorun / Çözüm

---

LED yanmıyor.

- Etraf çok mu aydınlık? Başka ışık kaynaklarının ışıklarının (örn. sokak lambaları ya da dışarıdaki zamana veya harekete duyarlı lambalar) lambanın üzerine düşüp düşmediğini kontrol edin. Gerekirse yerini değiştirin.
- Şarjlı pil tam olarak şarj olmuş mu? Bakınız "Kullanım" Bölümü.

---

LED arızalı.

- LED değiştirilememektedir.

---

LED çok zayıf yanıyor.

- Şarjlı pil tam şarj olmamış veya eskimişse; şarjlı pili şarj cihazıyla şarj edin, gerekiyorsa yenisiyle değiştirin.

---

Verimi mevsimlere göre değişebilir.

- Bu hava durumuna bağlıdır ve bozukluk değildir. En elverişli hava koşulları yazın, en elverişsiz hava koşulları kışıdır.
-

## İmha etme

Ürün, ambalajı ve içinde kullanılan şarjlı pil, tekrar kullanılabilen değerli malzemelerden üretilmiştir. Tekrar kullanım sayesinde atıklar azalır ve çevre korunur.

**Ambalajı** malzeme türüne göre imha edin. Bunun için bölgenizdeki kağıt, mukavva ve hafif ambalaj toplama merkezlerinin sunduğu imkanlardan faydalanabilirsiniz.




Bu sembolle işaretlenen **cihazlar**, ev atıkları ile birlikte atılmamalıdır!

Yasalara göre atık cihazlarınızı, ev çöpünden ayrı atmak zorundasınız. Atık cihazları ücretsiz olarak geri alan toplama merkezleri hakkında bilgi için bağlı bulunduğunuz belediyeye danışabilirsiniz.



**Piller ve şarjlı piller** ev çöprü ile birlikte atılmamalıdır! Yasal olarak boş pilleri ve şarjlı pilleri belediye atık toplama yerlerine ya da pil satan yerlerdeki toplama kaplarına bırakmakla yükümlüsünüz.

## Teknik bilgiler

Model:	356 033
Güç kaynağı	
Güneş enerjisi modülü:	2 V, 0,17 W
Şarjlı pil:	1 adet Tip HR6(AA) Ni-MH 1,2 V / 1000 mAh
Koruma sınıfı:	III 
Sıçrama suyu koruması:	IPX4
Ampul:	LED
Ortam sıcaklığı:	-10 °C ila +40 °C
Tchibo için özel olarak üretilmiştir:	Tchibo GmbH, Überseering 18, 22297 Hamburg, Germany, <a href="http://www.tchibo.com.tr">www.tchibo.com.tr</a>

Ürün geliřtirmeleri çerçevesinde üründe teknik ve dizayn deęiřiklięi yapma hakkımız saklıdır.



---

**Ürün numarası: 356 033**

---