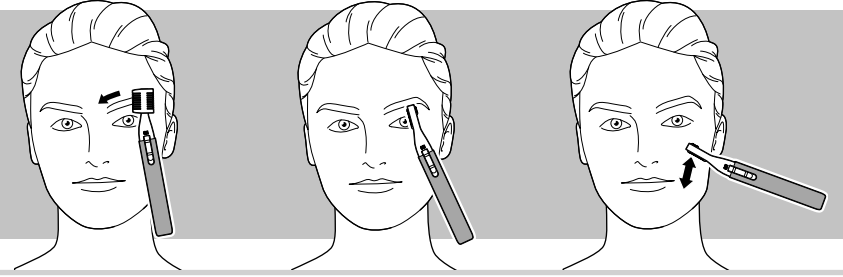


Kaş şekillendirme cihazı

tr Kullanım Kılavuzu



www.tchibo.com.tr/kilavuzlar



Güvenlik uyarıları !

Güvenlik uyarılarını dikkatle okuyun. Kaza sonucu yaralanmaları ve hasarları önlemek için ürünü yalnızca bu kullanım kılavuzunda belirtildiği şekilde kullanın. Gerekliğinde tekrar okumak üzere bu kılavuzu saklayın. Bu ürün başkasına devredildiğinde, kılavuz da beraberinde verilmelidir.

Kullanım amacı

- Bu cihaz kaşların ve ayrıca yüzdeki ve vücutun diğer yerlerindeki tüylerin kesilmesi için öngörülmüştür.
- Bu ürün özel kullanım için tasarlanmış olup ticari amaçlar için örn. kozmetik salonları uygun değildir.
- Ürünü sadece kuru iç mekanlarda kullanın.

Çocuklar için TEHLİKE

- Cihazı çocuklar üzerinde kullanmayın. Cihazı ve tüm aksesuar parçalarını çocukların ulaşamayacağı bir yerde saklayın.
- Çocukları ambalaj malzemesinden uzak tutun. Aksi takdirde boğulma ve yaralanma tehlikesi vardır!
- Piller yutulduğunda hayati tehlike oluşabilir. Bir pil yutulursa, 2 saat içerisinde ağır içsel yanmaya neden olur ve ölüme neden olabilir. Bu nedenle yeni ve kullanılmış pilleri ve ürünü çocukların erişemeyeceği şekilde saklayın. Pilin yutulması ya da başka yollardan vücuda girmiş olabileceğini düşünüyorsanız derhal tıbbi yardım alın.

Yaralanma UYARISI

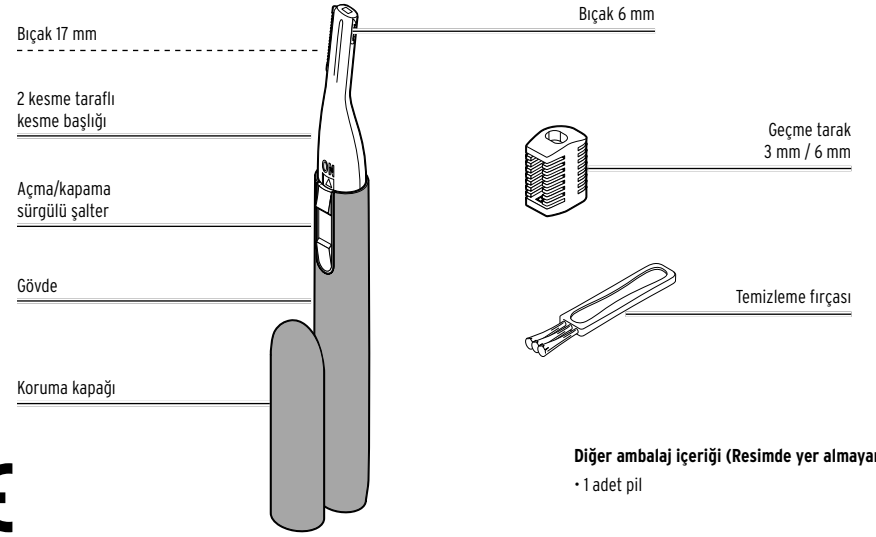
- Kesme başlığını kulak ya da burun içinde kullanmayın, aksi halde kulak zarı veya burun mukozası zarar görebilir.
- Kullandığınız başlığın doğru oturduğuna emin olun.
- Cihaz veya geçme tarak hasar görmüşse, cihaz artık kullanılmamalıdır. Sadece orijinal aksesuar kullanın.

- Teslimattaki pil şarj edilmemeli, bölünmemeli, ateşe atılmamalı veya kısa devre yapılmamalıdır.
- Eğer cihaz içindeki pil akmışsa asla cildinize, gözlerinize ve mukoza bölgelerine temas ettirmeyin. Gerekliğinde temas eden yerleri derhal temiz suyla yıkayın ve hemen bir doktora başvurun.

DİKKAT - Maddi hasar tehlikesi var

- Pili yerleştirirken kutupların doğru olmasına (+/-) dikkat edin.
- Gövde temizlenirken kesme başlığına sıkıca kilitlememelidir.
- Cihazı asla suya daldırmayın.
- Kullanılmadığı zaman koruma kapağını daima kesme başlığının üzerine takın.
- Gerekliyse pilleri ve cihaz kontaklarını takmadan önce temizleyin. Aşırı ısınma tehlikesi!
- Pilleri ve ürünü aşırı ısıdan koruyun. Pilin enerjisi azaldığında veya ürünü uzun süre kullanmayacaksanız pili üründen çıkarın. Bu sayede pillerin akması ile oluşabilen hasarları önlemiş olursunuz.
- Cihazda gözle görülür hasar varsa veya cihaz yere düşmüşse artık kullanılmamalıdır.
- Üründe herhangi bir değişiklik yapmayın. Yapılması gereken onarımları sadece yetkili bir serviste yaptırın.

Genel bakış (ambalaj içeriği)



Diğer ambalaj içeriği (Resimde yer almayan):
• 1 adet pil

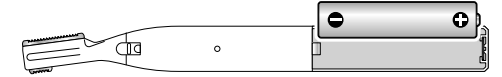
Teknik bilgiler

Model:	634 060
Pil:	1 adet LR03(AAA)/1,5V
işletim süresi:	90 dakika
Ortam sıcaklığı:	+10 ila +40 °C
Tchibo için özel olarak üretilmiştir:	Tchibo GmbH, Überseering 18, 22297 Hamburg, Germany, www.tchibo.com.tr

Ürün geliştirmeleri çerçevesinde üründe teknik ve dizayn değişikliği yapma hakkımız saklıdır.

Pil yerleştirme

1. Koruma kapağını kesme başlığından çekin.
2. Gövdeyi cihazdan çekip çıkarın.



3. Teslimat kapsamında bulunan pili, pil yuvasında gösterildiği gibi yerleştirin. Bu sırada kutupların doğru olmasına (+/-) dikkat edin.
4. Gövdeyi tekrar cihazın üzerine itin. Gövde, kesme başlığına sıkı şekilde oturmalıdır.
5. Kullanılmadığı zaman koruma kapağını tekrar kesme başlığının üzerine takın.

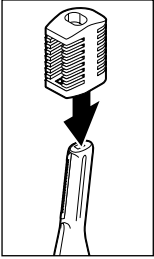
Kullanım



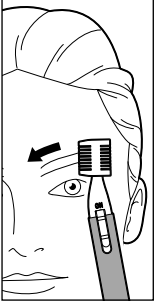
- Cihazı yüzünüzde kullanırken her zaman bir ayna kullanın.
- Kullanılmadığı zaman koruma kapağını daima cihazın üzerine yerleştirin. Açma /kapama sürgü şalteri ancak bu şekilde bloke edilir ve cihaz yanlışlıkla devreye alınmaz.
- Kesme başlığında 6 mm veya 17 mm bıçak uzunluğunda 2 kesme tarafı bulunur. Geçme tarağın bir tarafında 3 mm kesme uzunluğu için kısa kollar ve diğer tarafında 6 mm kesme uzunluğu için uzun kollar bulunur. İsteddiğiniz uygulamaya yönelik kesme tarafını ve kesme uzunluğunu seçin.

- ▷ Açma/kapama sürgü şalterini itin ...
... öne doğru, cihazı açmak için.
... arkaya doğru, cihazı kapatmak için.

Kaş şekillendirme (kısıltma)



1. Geçme tarağı kesme başlığının üzerine iterken, istenen kesme uzunluğu - 6 veya 3 mm - ile kullanacağınız kolların kesme tarafında bulunmasına dikkat edin. Geçme tarakta kılavuzlara iterken ve dıştan kesme başlığına dikkat edin.
2. Cihazı açmak için açma/kapama sürgü şalterini öne doğru itin.
3. Geçme tarak takılı durumdayken cihazı tüylerin çıkış yönünün aksi yönünde kaşlarınız boyunca yönlendirin.



Kaş konturlarını biçimlendirme

- ▷ Gerekirse geçme tarağı çıkarın.



1. Cihazı açmak için açma/kapama sürgü şalterini öne doğru itin.
2. Kesme başlığının istediğiniz kesme tarafını dikkatli şekilde tüylerin çıkış yönünde ve tersi yönünde kaş konturu boyunca yönlendirin. Bu şekilde kaşlarınızın biçimini hassas şekilde belirleyebilirsiniz.

Yüzdeki tüyleri giderme

- ▷ Gerekirse geçme tarağı çıkarın.



1. Cihazı açmak için açma/kapama sürgü şalterini öne doğru itin.
2. Kesme başlığının istediğiniz kesme tarafını tüylerin çıkış yönünün tersi yönde dikkatli şekilde cilt üzerinde gezdirin. Gerekirse bu aşamada diğer elinizle cildinizi gerin ve cihazı dar bir açıyla kesilecek alanın üzerinde gezdirin.



Ayrıca cihazla ense tüyleri de tıraş edilebilir ya da vücudun diğer yerlerindeki istenmeyen tüyler de giderilebilir.



Yaralanma UYARISI

- Burun kıllarını keserken dikkat: Kesme başlığını burnunuza sokmayın, aksi halde burun mukozası zarar görebilir. Cihazla sadece burnunuzun dışındaki kılları giderin.
- Kulak tüylerini keserken dikkat: Kesme başlığını kulak yoluna sokmayın, aksi halde kulak zarı zarar görebilir. Cihazla sadece kulağın dışındaki tüyleri giderin.

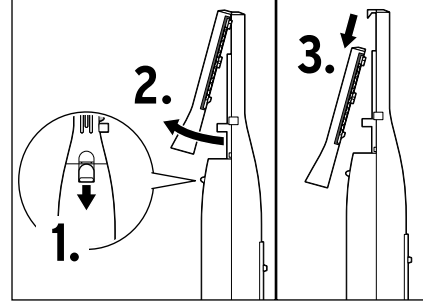
Temizleme

DİKKAT - Maddi hasar tehlikesi var

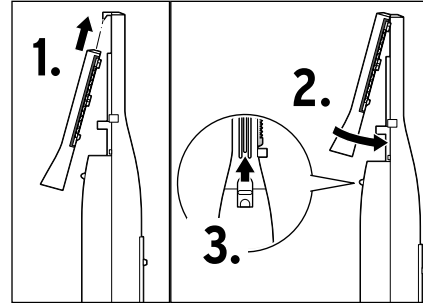
- Cihazı asla suya daldırmayın.
- Gövde temizlenirken kesme başlığına sıkıca kilitlenmelidir.
- Temizleme için tahriş edici ya da aşındırıcı kimyasallar veya sert fırçalar kullanılmamalıdır.

Kesme başlığını temizleme (her kullanımdan sonra)

- ▷ Cihazı kapatın ve kesme başlığını ekte bulunan temizleme fırçasıyla temizleyin.
- ▷ İyice temizlemek için kesme başlığını ayırın:



- ▷ Bıçakları akan suyun altında yıkayın ve ardından iyice kurumaya bırakın.
- ▷ Gerekliğinde gövdenin içini ekte bulunan temizleme fırçasıyla fırçalayıp temizleyin.
- ▷ Kesme başlığını tekrar birleştirin:



Kesme başlığı 2 numaralı adımda beyaz kılavuz kancaya kendiliğinden oturmazsa cihazı kısa süre açın ve tekrar kapatın.

- ▷ Son olarak kesme başlığını kilitlemek için küçük tuşu yukarıya itin.

Kesme başlığındaki bıçakları yağlama

- ▷ Düzenli kullanım durumunda kesme başlığındaki bıçakları ara sıra yağlayın. Bunun için bir damla asit içermeyen yağ kullanın (örn. dikiş makinesi yağı).

Geçme tarağı temizleme

- ▷ Geçme tarağı cihazdan çıkarın ve hafifçe vurarak temizleyin.
- ▷ Geçme tarağı ekte bulunan temizleme fırçasıyla fırçalayıp temizleyin ya da akan suyun altında yıkayın.

Gövdeyi temizleme

- ▷ Gerekirse aleti hafif nemli bir bezle silin. Cihazı asla akan suyun altında yıkamayın, aksi halde gövdeye su girebilir.

İmha etme

Bu ürün, ambalajı ve içinde kullanılan pil, tekrar kullanılabilen değerli malzemelerden üretilmiştir. Tekrar kullanım sayesinde atıklar azalır ve çevre korunur.

Ambalajı malzeme türüne göre imha edin. Bunun için bölgenizdeki kağıt, mukavva ve hafif ambalaj toplama merkezlerinin sunduğu imkanlardan faydalanabilirsiniz.



Bu sembole işaretlenen cihazlar, ev atıkları ile birlikte atılmamalıdır!



Yasalara göre atık cihazlarınızı, ev çöpünden ayrı atmak zorundasınız. Elektrikli cihazlar tehlikeli maddeler içerir. Bunların uygun olmayan şekilde depolanması ve imha edilmesi çevreye ve sağlığa zarar verebilmektedir. Atık cihazları ücretsiz olarak geri alan toplama merkezleri hakkında bilgi için bağlı bulunduğunuz belediyeye danışabilirsiniz.



Piller ve şarjlı piller ev çöprü ile birlikte atılmamalıdır! Yasal olarak boş pilleri ve şarjlı pilleri belediye atık toplama yerlerine ya da pil satan yerlerdeki toplama kaplarına bırakmakla yükümlüsünüz.

Ürün numarası: 634 060