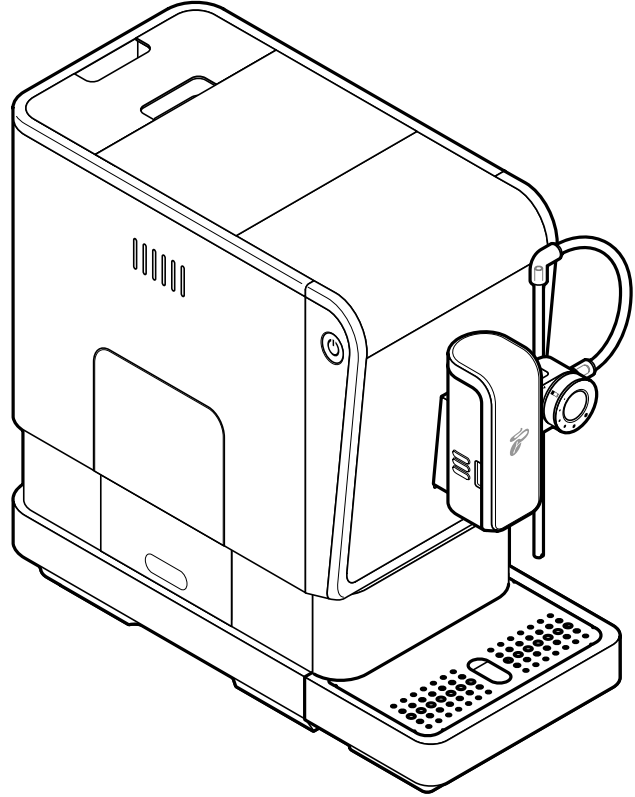


Tchibo

Esperto Pro



tr **Orijinal Kullanım Kılavuzu ve Garanti Bilgileri**

Değerli Müşterimiz!

Tchibo tam otomatik kahve makinesi ile mükemmel şekilde Espresso, Caffè Crema ayrıca enfes Capuccino ve Latte Macchiato gibi özel kahveli/sütlü içeceklerin tadını çıkarabilirsiniz. Kahve uzmanından gelen kahve makineniz ile hiç sorun değil: Bu makine, Tchibo kahvelerimiz için mükemmel şekilde ayarlanmıştır. www.tchibo.de/kaffeeguide adresinde en sevdiğiniz kahveyi ve tam otomatik kahve makinesi ile hazırlamayla ilgili pratik ipuçları bulabilirsiniz.

Yeni kahve makinenizi güle kullanın.

Tchibo Ekibiniz



Her makineyi özenli bir şekilde kontrol ediyoruz ve kahve ve su ile test ediyoruz. Ayrıntılı şekilde temizlenmesine rağmen makinede minimum düzeyde kahve ve su artıkları kalabilir. Bu durum kalitede bir noksanlığa işaret etmez; cihaz kusursuz durumda bulunmaktadır.



www.tchibo.com.tr/kilavuzlar

İçindekiler

- 4 Bu kılavuza dair
- 4 Güvenlik uyarıları
- 7 Ambalaj malzemesi
- 7 Koruma folyolarını ve ambalaj materyallerini çıkartma
- 8 Genel bakış (ambalaj içeriği)
- 9 Kumanda tuşu (beyaz)
- 10 Çalıştırma - ilk kullanımdan önce
- 12 Makinenin açılması veya kapatılması
- 13 Kahve/Süt çıkışının yüksekliğini ayarlama
- 13 Sütsüz içeceklerin hazırlanması
 - 13 Espresso veya Caffè Crema
- 14 Sütlü içeceklerin hazırlanması
 - 15 Süt köpüğü kıvamı ayarı
 - 15 Cappuccino
 - 16 Süt köpürtme
 - 17 Süt sisteminin durulanması
 - 18 Kahve sisteminin durulanması
- 18 Kahve telve haznesi, kalan su ve damlama kabının boşaltılması
- 19 Kahve sertliği ayarlama - Intense⁺-Teknoloji
- 20 İçecek miktarını ayarlama
- 22 Öğütme derecesini ayarlama
 - 22 Öğütme derecesini daha iri ayarlama
 - 22 Öğütme derecesini daha ince ayarlama
- 23 Kahve çekirdeği haznesinin arttırılması
- 24 Otomatik durulama işleminin uyarlanması
- 24 Standby modu (uyku modu)
- 25 Temizleme
 - 25 Gövdeyi temizleme
 - 25 Su haznesini temizleme
 - 26 Kalan su kasesi, kahve telve haznesi ve damlama kabı/ızgarası temizliği
 - 27 Demleme ünitesinin temizlenmesi
 - 28 Süt sisteminin temizlenmesi
- 30 Kireç sökme
- 33 Uzun zaman kullanılmadığında
- 34 Sorun / Çözüm
- 35 Teknik bilgiler
- 36 Uygunluk beyanı
- 36 İmha etme
- 37 Garanti belgesi
- 38 Garanti şartları
- 39 Servis ve onarım
- 39 Teknik destek
- 39 Ürün numarası

Bu kılavuza dair

Bu ürün, çeşitli emniyet tertibatlarına sahiptir. Yine de güvenlik uyarılarını dikkatle okuyun. Kaza sonucu ortaya çıkabilecek yaralanmaları ve hasarları önlemek için ürünü yalnızca bu kullanım kılavuzunda belirtildiği şekilde kullanın.

Gerektiğinde tekrar okumak üzere bu kılavuzu saklayın.

Bu ürün başkasına devredildiğinde, bu kılavuz da beraberinde verilmelidir.

Kullanım kılavuzundaki işaretler:



Bu işaret sizi yaralanma tehlikelerine karşı uyarır.



Bu işaret, elektriğin neden olabileceği yaralanma tehlikelerine karşı uyarır.

TEHLİKE sözcüğü, olası ciddi yaralanmalara ve hayati tehlikeye karşı uyarır.

UYARI sözcüğü, olası yaralanmalara ve ciddi maddi hasarlara karşı uyarır.

DİKKAT sözcüğü, olası hafif yaralanmalara ya da hasarlara karşı uyarır.



Ek bilgiler bu işaretle gösterilmiştir.

Güvenlik uyarıları

Kullanım amacı

Makine aşağıdaki kullanım amaçları için tasarlanmıştır:

- Kavrulmuş ve öğütülmemiş kahve çekirdeklerinden Espresso ve Caffè Crema hazırlamak.
- Kahve/sütlü içecekler hazırlamak.

• Bu makine ev veya ev benzeri yerlerde aşağıdaki durumlarda kullanılmak için ön görülmüştür, örn.

- küçük dükkanlar, ofisler vb. çalışma ortamlarında,
- çiftliklerde,
- kahvaltı evlerinde veya otellerde müşterilerin kullanımı için.

Makine ticari amaçlarla kullanılıyorsa eğitim almış personel tarafından denetlenmeli ve temizlenmelidir. Makine için temizliğin dışında bir bakım yapılması gerekli değildir.

Kullanım yeri

Makineyi kuru olan kapalı bir mekanda yerleştirin. Aşırı nem ve toz olmamasına dikkat edin. Makine +10 ila +40°C arasında olan çevre sıcaklıklarında kullanım için tasarlanmıştır.

Elektronik cihaz kullanım kabiliyeti kısıtlı olan yetişkinler ve çocuklar için TEHLİKE

- Çocukların bu cihaz ile oynamaları yasaktır. 8 yaşından küçük çocukları ve hayvanları cihazdan ve bağlantı kablosundan uzak tutun.
- Bu cihaz 8 yaşından büyük çocuklar ve fiziksel, sezgisel veya ruhsal yetenek ve tecrübesizlik veya bilgisizlik nedeniyle güvenli kullanım sağlayamayan yetişkinler tarafından sadece denetlendikleri veya güvenli kullanım hakkında talimat aldıkları ve bundan dolayı oluşabilecek tehlikeleri anladıkları durumda kullanılabilir.
- Çocukların cihazı temizlemesine izin verilmez, fakat çocuk 8 yaşından büyük ise ve bir yetişkin tarafından gözetleniyor ise, bu bir istisna teşkil eder. Cihaz bakım gerektirmez.
- Makineyi çocukların erişemeyeceği bir yere yerleştirin.

- Magnet sayesinde damlama kabı ve kaynatma ünitesinin kapağı makineye kolayca yerleştirilir. Yerleştirilmiş mıknatıslardan birinin çözülmesi halinde çocukları uzak tutun. Mıknatısların yutulması ya da solunması halinde derhal bir hekime başvurun. Mıknatısların insan vücudundaki bağlantısı ciddi yaralanmalara yol açabilir.
- Çocukları ambalaj malzemesinden uzak tutun. Aksi takdirde boğulma tehlikesi vardır!

Elektriğin sebep olabileceği TEHLİKELER

- Elektrik çarpması riski olduğundan makineyi, fişini ve bağlantı kablosunu asla suya batırmayın. Fişi asla ıslak ellerle tutmayın. Makineyi açık havada kullanmayın.
- Makineyi bir su fiskeyi ile temizlemeyin ve makineyi bir su fiskeyi ile temizlenebilecekmiş gibi konumlandırmayın.
- Kahve makinesini asla gözetimsiz çalıştırmayın.
- Makineyi sadece bağlantısı talimatlara uygun olarak yapılmış ve makinenin teknik bilgilerindeki şebeke gerilimi ile aynı gerilime sahip olan topraklı bir prize takın.
- Bağlantı kablosunu bükmeyin veya ezmeyin. Isı kaynaklarından ve sivri kenarlardan uzak tutun.
- Makine yere düştüyse makinede, bağlantı kablosunda veya fişte hasar varsa makineyi kullanmayın.
- Üründe, bağlantı kablosunda veya diğer parçalarda değişiklik yapmayın. Elektrikli cihazları, usulüne uygun olmayan onarımlar sonucu ciddi yaralanma ve hasarlara neden olabileceğinden sadece elektrik konusunda uzman kişiler tarafından onarılmasını sağlayın. Bundan dolayı onarım çalışmalarını sadece bir yetkili serviste veya servis merkezinde yaptırın.
- Cihazın bağlantı kablosu hasar gördüğünde, oluşabilecek tehlikelerden kaçınmak için üretici veya müşteri hizmetleri veya benzeri kalifiye kişiler tarafından değiştirilmelidir.

- Aşağıdaki durumlarda fişi prizden çekin:
... bir arıza meydana geldiyse,
... makine uzun süre kullanılmıyacaksa,
... makineyi temizlemeden önce.
Bağlantı kablosundan değil, daima fişten tutarak çekin.
- Makinenin bağlantısını elektrik beslemesinden tamamen ayırmak için, elektrik fişini prizden çıkarın.

Yangın UYARISI

- Makineyi çalıştırmak için çevresinin boş olmasını sağlayın, asla bir duvara ya da köşeye, bir dolapta, perdeye vb. nesnenin yanına koymayın.

DİKKAT - Sağlığa zararlılık tehlikesi

- Kalan su kabını, kahve telve haznesini ve damlama kabını düzenli olarak boşaltın ve temizleyin.
- Eğer makineyi uzun süre kullanmayacaksanız su haznesini, kapsül haznesini ve damla kabını, artık su kabını ve telve haznesini boşaltın.
- Kireçlenmeyi önlemek için su haznesindeki suyu her gün değiştirin.
- Süt çabuk bozulan bir besindir ve bu nedenle bakteri oluşumuna karşı hassastır. Bu nedenle sütlü kahve spesiyaliteleri hazırlarken mutlaka temizliğe çok dikkat edin. Her kullanımdan sonra süt sisteminin tüm parçalarını iyice temizleyin.
- Makineyi temizlemek için kılavuzda öngörülen temizleme veya kireç giderici ve uygun temizleme malzemeleri kullanın. Diğer temizleme malzemelerinin kullanımı sağlık riski getirebilir.

Haşlanma/yanma UYARISI

- Kullanım sırasında ya da sonrasında kahve veya süt çıkışı deliğine dokunmayın. Delikten akmakta olan içecek ile temas etmekten kaçınınız.
- Demlik, içecek hazırlama aşamasında ısınır. Kullanım esnasında ve kısa bir süre sonra demliği kaldırmayınız.
- Kullanımdan sonra ısıtma elemanlarının üst yüzeylerinde halen artık ısı olur.
- Eđer hazırlık sırasında su haznesinde yeteri kadar su yoksa makine demlenme sürecini durdurur. Su haznesi doldurulduđu ve tekrar makineye takıldığında makine otomatik olarak demlenme sürecini devam ettirir.

Yaralanmalara ve maddi hasarlara karşı DİKKAT

- Makineyi sadece yerleřtirilmiř kahve telvesi haznesiyle ve yerleřtirilmiř kalan su kabı ile kullanınız.
- Su haznesine sadece taze ve sođuk musluk suyu doldurun. Gazlı maden suyu veya bařka sıvılar kullanmayınız.
- Asla karamelize veya řekerle kaplanmış kahve çekirdeklerini, yeřil kahveyi (yeřil, kavrulmamıř), yeřil kahve ile olan karıřımları ya da gevřek kahve tozunu kahve çekirdeđi haznesine koymayınız. Makine bu řekilde bozulabilir.
- Sadece öğütme iřlemi sırasında öğütme derecesi ayarlanmalıdır.
- Bu gösterildiđinde makinenin kirecinin giderilmesini sađlayınız.
- Makineyi oynatmak için her zaman dıř gövdeden tutunuz.
- Kullanmak için makineyi, nem ve ısıya duyarlı olmayan, iyi ıřıklandırılmıř sađlam, yatay, düz bir yüzeye yerleřtiriniz.
- Cövdenin erimemesi için makineyi bir ocađın üzerine, dođrudan sıcak bir fırının ve benzeri bir ısı kaynađının yanına yerleřtirmeyiniz.

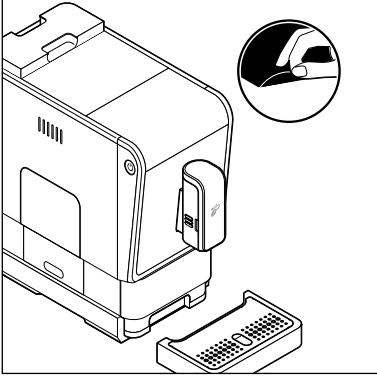
- Bađlantı kablosunu, kimsenin takılıp düřmeyeceđi bir řekilde yerleřtiriniz. Makinenin yanlıřlıkla ařađıya çekilmesini önlemek için elektrik kablosunu bir kenardan ařađıya dođru sarkıtmayınız.
- Damlama kabından ve demleme kabından, yani içinde entegre olan mıknatıstan, Kredi kartı, EC kartı gibi manyetik řeritli kartları uzak tutunuz. Kartlar hasar görebilir. Manyetik hafıza ürünlerini ve manyetik alandan etkilenebilecek veya fonksiyonu olumsuz yönde etkilenebilecek bütün cihazları uzak tutunuz.
- Makinede kaydırmaz ayaklar bulunur. Çalışma yüzeyleri çeřitli cilalar ve kimyevi maddelerle kaplanır ve bunlar için deđiřik bakım maddeleri kullanılır. Bu nedenle, makine ayaklarının bu maddelerin içerdii bazı maddeler tarafından zarar görebilmesi ve plastiđin yumuřaması olasılıđı bulunur.
- Makine, 4°C'den sođuk sıcaklık kořullarına maruz bırakılmamalıdır. Isıtma sisteminde kalan su donup hasar verebilir.
- Ses basınç seviyesi: <70dB(A).

Ambalaj malzemesi

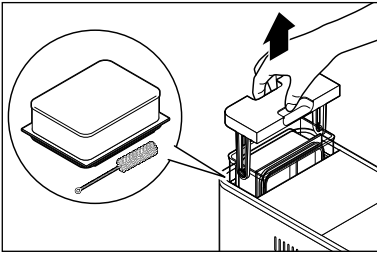
Ambalaj malzemesi makineyi taşıırken korur.

Makineyi taşımanız veya iade etmeniz gerekmesi ihtimaline karşı ambalajı saklayın.

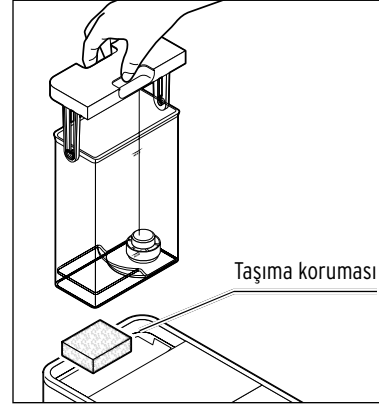
Koruma folyolarını ve ambalaj materyallerini çıkartma



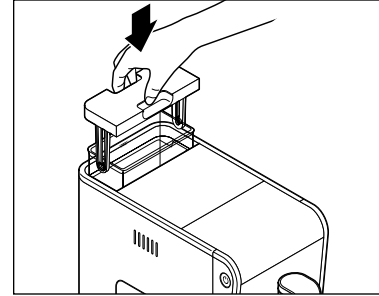
1. Makineyi ambalajından çıkarın.
2. Makineden tüm koruma folyolarını ve tüm ambalaj materyallerini çekerek çıkartın.



3. Su haznesini yukarı doğru kaldırıp çıkarın. Kahve çekirdeği haznesinin uzatması ve temizleme fırçası su haznesinin içindedir. İkisini de çıkartın.

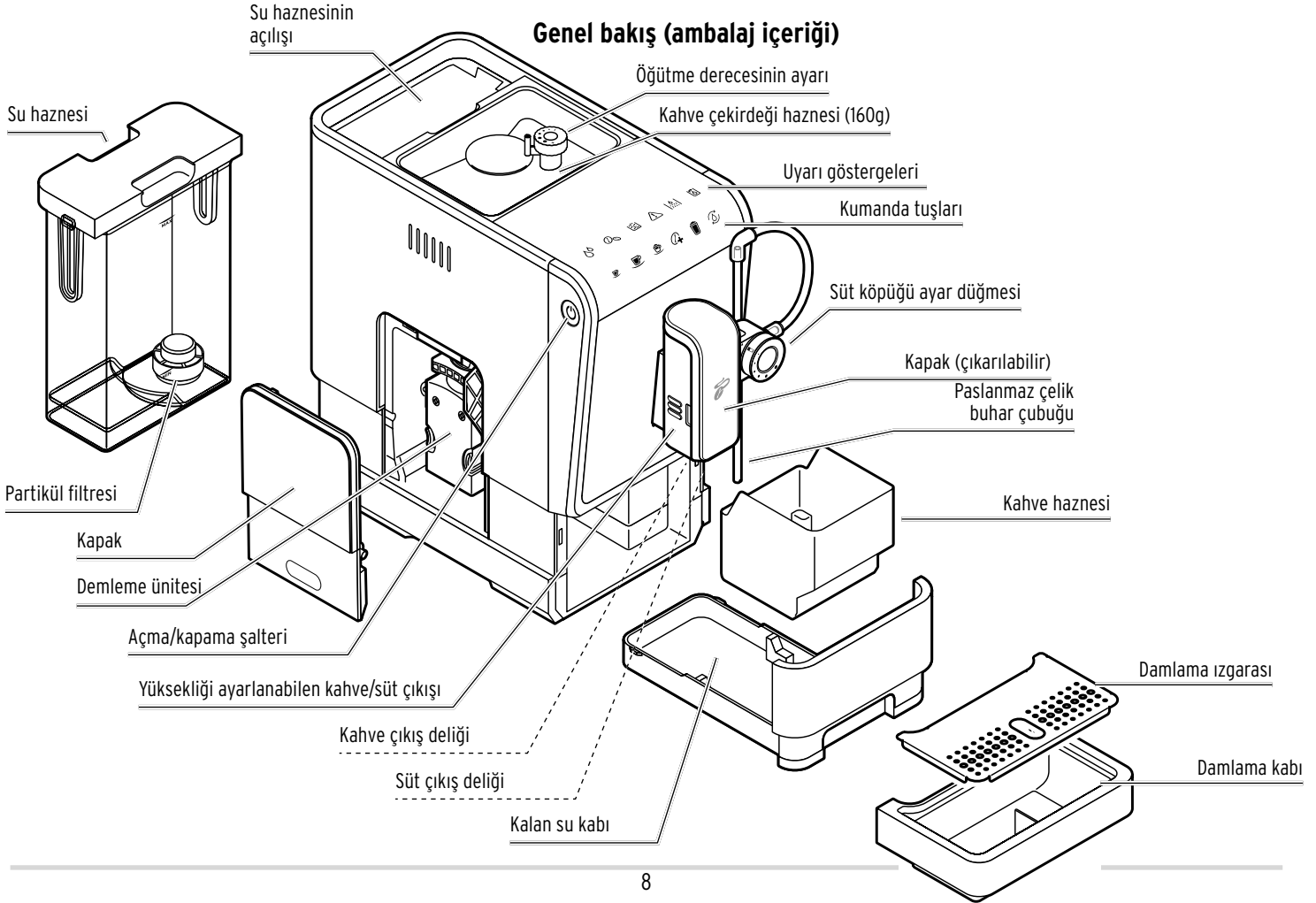


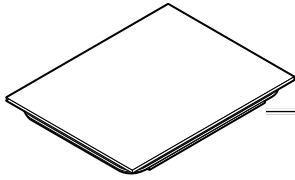
4. Su haznesinin altında bulunan taşıma emniyetini çıkartın.
5. Su haznesini yumuşak bir bulaşık deterjanı ile yıkayın. Su haznesini, akan suyun altında iyice durulayın ve ardından kurutun.



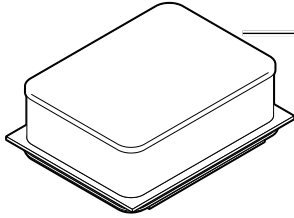
6. Su haznesini makineye tekrar yerleştirin ve yerine oturana kadar aşağıya doğru bastırın.

Genel bakış (ambalaj içeriği)

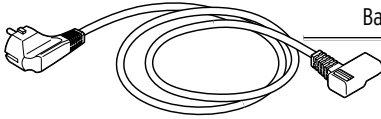




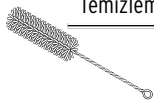
Kahve çekirdeđi haznesi için kapak



Kahve çekirdeđi haznesinin arttırılması (300g)



Bađlantı kablosu



Temizleme fırçası

Kumanda tuşu (beyaz)

i Sadece açılmış makinede kumanda tuşları görülebilir.



Espresso hazırlama



Caffè Crema hazırlama



Cappuccino hazırlama



Intense+ fonksiyonu



Süt köpüğü hazırlama



EasyClean durulama fonksiyonu

Uyarı göstergesi (turuncu)

i Makinede eylem gerektiğinde sadece uyarı göstergesi yanar.



Su doldurma



Kahve çekirdeđi doldurma



Kahve telvesini boşaltma



Kaynatma grubu



Kireç sökme

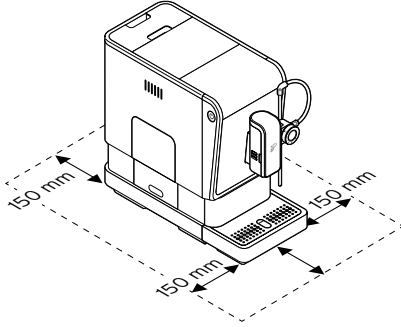


Sistemi boşaltma

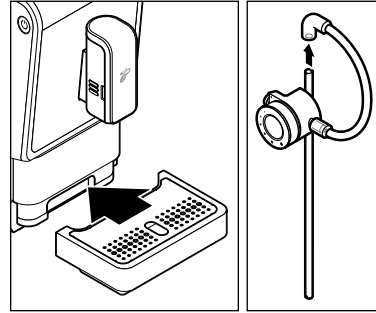
Çalıştırma - ilk kullanımdan önce

1. Makineyi yerleştirirken ...

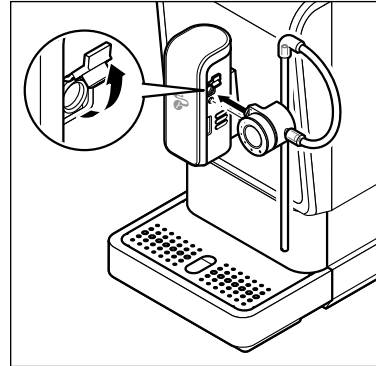
- ... nemlenmeye karşı hassas olmayan bir zemin ya da çalışma alanı seçin.
- ... prize yakın bir yerde olmalıdır. Bağlantı kablosunun uzunluğu yaklaşık 80 cm.
- ... sıcak ve yanıcı alanlara (ocak, fırın, radyatör) yaklaşık 1 m mesafede olmalıdır.
- ... duvarlardan 150 mm uzak olmalıdır.



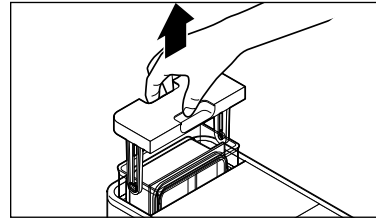
Üstteki resim, işletim için damlama kabı ve damlama ızgarası ile birlikte makine için gerekli olan alan ihtiyacını göstermektedir. Makinenin kurulum yeri için buna dikkat edin.



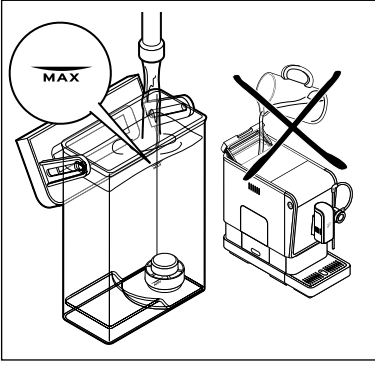
2. Damlama kabını damlama ızgarası ile birlikte resimde görüldüğü gibi makineye doğru itin. Damlama ızgarası magnet tarafından konumda tutulur.
3. Paslanmaz çelik buhar çubuğunu süt köpüğü ayar düğmesinin silikon hortumuna takın.



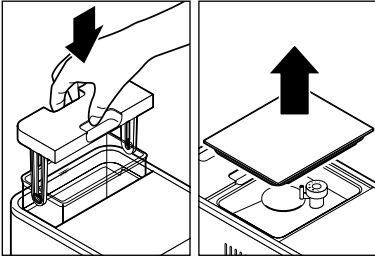
4. Kahve/Süt çıkışındaki kapağı açın.
5. Süt köpüğü ayar düğmesini gösterildiği gibi, düz bir şekilde bağlantıya takın. Dayanak noktasına kadar yerleştirin.



6. Su haznesini yukarı doğru kaldırıp makineden çıkarın.

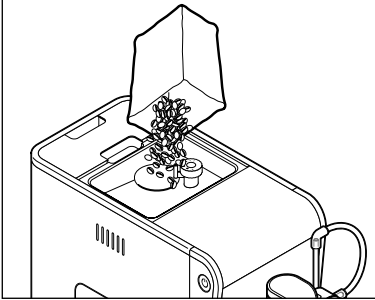


7. Su haznesini MAX işaretine kadar taze, soğuk çeşme suyu veya içme suyu ile doldurun. Makinede takıldığı sürece su haznesinin içine su doldurmayın!

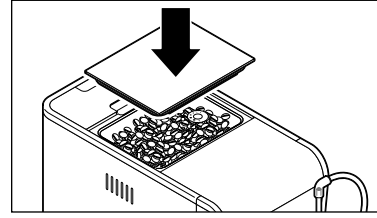


8. Su haznesini tekrar makineye yerleştirin. Dayanak noktasına kadar aşağı doğru bastırın.

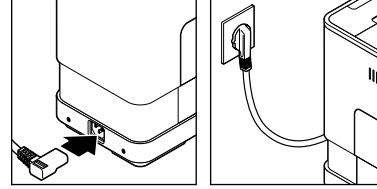
9. Kapağı kahve çekirdeği haznesinden çıkarıp alın.



10. Bir günde tüketebileceğiniz kadar kahve çekirdekleri ile doldurun. Kahve çekirdeği haznesine yaklaşık 160 g. sığmaktadır. Kahve çekirdeği haznesinin miktarı yaklaşık 300 grama kadar arttırılabilir (Bkz. bölüm „Kahve çekirdeği haznesinin arttırılması“).

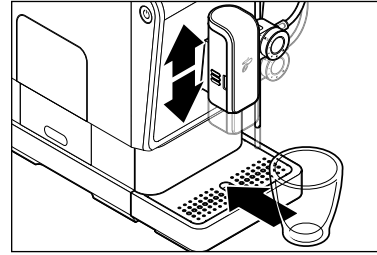


11. Kapağı tekrar kahve çekirdeği haznesi üzerine oturtun. Aroma koruma contalı kapağın kahve çekirdeğinin aromasını en iyi şekilde koruyabilmesi için kapağı tamamen içeri bastırın.



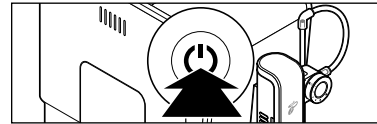
12. Bağlantı fişini makinenin arkasına takın.

13. Elektrik kablosunu, erişilmesi kolay olan bir prize takın.



14. Gerekirse kahve/süt çıkışı aşağıya ya da yukarı doğru itin.

15. Kahve/Süt çıkışının altına boş bir kap yerleştirin.



16. Makineyi açmak için **açma/kapama** şalterine basın.



EasyClean düğmesi yanıp söner ve ısıtma işlemini başlatır.

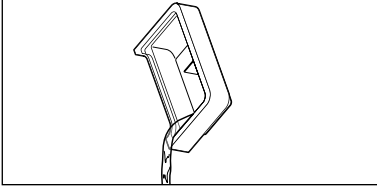


Haşlanma/yanma **UYARISI**

Kahve veya süt çıkışı deliğinden çıkan sıcak su, sıcak kahve veya sıcak süt köpüğü haşlanmalara neden olabilir.

- Kullanım sırasında ya da sonrasında kahve veya süt çıkış deliğine dokunmayın. Delikten akmakta olan içecek ile temas etmekten kaçınin.

Pompa bir kaç saniye sonra başlar. Az miktarda su önce süt çıkış deliğinde ve ardından kahve çıkış deliğinde durulanır ve yerleştirilmiş olan kaptı toplanır.



17 Gerekirse damlama kabındaki suyu dökün.

Makine kullanıma hazırdır.

Makinenin açılması veya kapatılması

Koşullar:

- Elektrik fişi prizde takılı.
- Makine kapatıldı.
- Su haznesi dolduruldu.
- Kahve çekirdeği haznesi dolduruldu.
- Kahve/Süt çıkışının altında bir boş kap duruyor.



▷ **Makineyi açmak için açma/kapama** şalterine basın.



EasyClean düğmesi yanıp söner ve ısıtma işlemini başlatır.

Pompa bir kaç saniye sonra başlar. Borudan az miktarda su durulanır ve yerleştirme kabında toplanır.



Tüm düğmelerin ışığı sürekli yanıyor, makine kullanıma hazırdır.



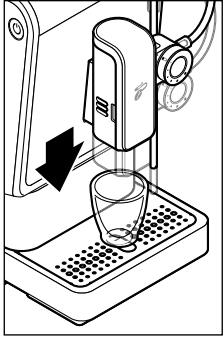
Çalıştırmadan kısa bir süre önce makine kullanılmış ve buna bağlı olarak halen sıcaksa makine yeniden hatlardan su geçirerek durulamaz. Ancak yeteri kadar soğuduğunda yeni bir durulama işlemi başlatılır. Bkz. ayrıca „Otomatik durulama işleminin uyarlanması” bölümü.



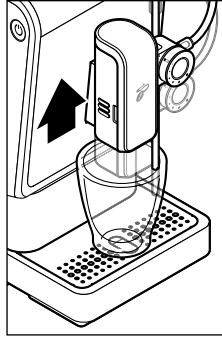
▷ **Makineyi tekrar kapatmak için açma/kapama** şalterine basın.

Kahve/Süt çıkışının yüksekliğini ayarlama

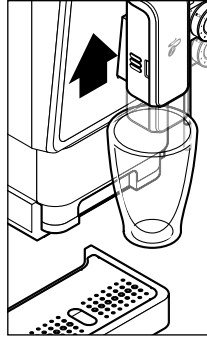
Kahve/Süt çıkışını farklı fincan büyüklüklerine göre kademesiz olarak ayarlayabilirsiniz.



Espresso fincanları için kahve/süt çıkışını gerektiği kadar aşağıya doğru itin.

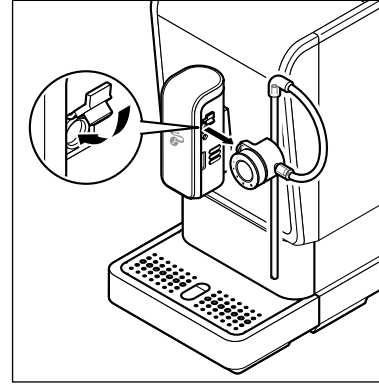


Büyük fincanlar için kahve/süt çıkışını gerektiği kadar yukarı doğru itin.



Yüksek fincanlar için kahve/süt çıkışını tamamen yukarı doğru itin ve damlama kabını çıkartın.

Sütsüz içeceklerin hazırlanması



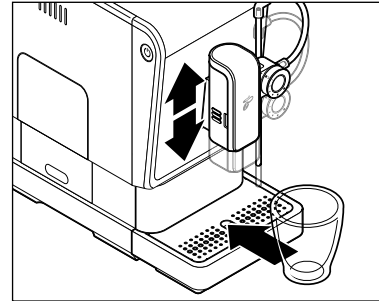
Sütsüz bir kahve hazırlamak isterseniz, süt köpüğü ayar düğmesini opsiyonel olarak çıkarabilirsiniz:

- ▷ Süt köpüğü ayar düğmesini yana doğru çekip çıkarın.
- ▷ Bağlantıyı toza karşı korumak için kahve/süt çıkışındaki kapağı kapatın.

Espresso veya Caffè Crema

Koşullar:

- Makine açık ve kullanıma hazır.
- Süt köpüğü ayar düğmesi kahve/süt çıkışına takılı olabilir veya opsiyonel olarak çıkartılabilir.



1. Gerekirse kahve/süt çıkışını aşağıya ya da yukarı doğru itin.
2. Kahve/Süt çıkışının altına boş bir kap yerleştirin.

3. İsteddiğiniz içecek tuşuna basın:



Espresso veya



Caffè Crema

Öğütme ve demleme işlemi başlatılır ve otomatik olarak durdurulur.



Haşlanma/yanma UYARISI

Kahve veya süt çıkışından çıkan sıcak su, sıcak kahve veya sıcak süt köpüğü haşlanmalara neden olabilir.

- Kullanım sırasında ya da sonrasında çıkış deliğine dokunmayın. Delikten akmakta olan sıvı ile temas etmekten kaçınınız.



- Aromanın en iyi şekilde oluşması için az miktarda kahve önceden demlenir. Bu işlem demleme başlangıcında kısa bir durma ile fark edilir.
- Eğer hazırlık sırasında su haznesinde yeteri kadar su yoksa makine demlenme sürecini durdurur. Su haznesi doldurulduğu ve tekrar makineye takıldığında makine otomatik olarak demlenme sürecini devam ettirir.

- ▷ Demleme işlemi zamanında durdurmak için demleme esnasında aynı içecek tuşuna bir kez daha basın.

Öneri: İlgili içecek miktarını değiştirebilirsiniz. „İçecek miktarını ayarlama” bölümünde bu işlemi nasıl uygulayacağınızı bulabilirsiniz.

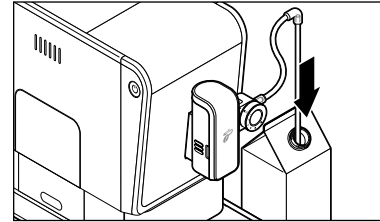
Makine satın alındığında mevcut ayarlar:

Espresso yakl. 40 ml - **Caffè Crema** yakl. 125 ml

Sütlü içeceklerin hazırlanması

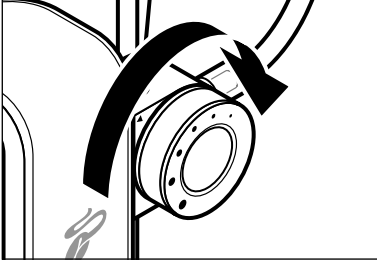
Koşullar:

- Makine açık ve kullanıma hazır.
- Süt köpüğü ayar düğmesi kahve/süt çıkışına takılmış olmalıdır. Süt köpüğü hazırlanırken süt köpüğü ayar düğmesi saat ibresi yönünde ve/veya tersi yönünde çevrilerek süt köpüğü miktarı ve/veya yoğunluğu değiştirilebilir.
- Süt köpüğü kıvamı pek çok faktöre bağlıdır: Sütteki yağ oranına, uzun ömürlü, taze veya dondurularak saklanmış süt kullanmanıza, sütün sıcaklığına veya seçilen markaya, sütün küçük veya büyük bir süt kartonunda olup olmadığına ve süt kartonunun seviyesine.
- Yağ içeriği en az %1,5 olan soğuk süt kullanmanızı öneriyoruz.

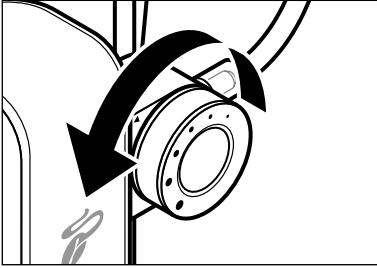


- ▷ Paslanmaz çelik buhar çubuğunu süt paketi içine takın.

Süt köpüğü kıvamı ayarı

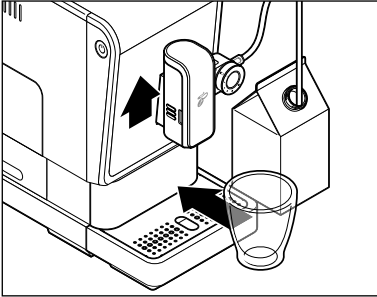


▷ Yoğun kıvamlı süt köpüğü için süt köpüğü ayar düğmesini saat ibresi yönünde büyük bir nokta • üzerine çevirin. Süt köpüğü kıvamı ne kadar büyük olursa, süt o kadar fazla ısıtılır.



▷ Sadece az köpüklü süt için süt köpüğü ayar düğmesini saat ibresi yönünde küçük bir nokta • üzerine çevirin. Süt köpüğü kıvamı ne kadar az olursa, süt o kadar az ısıtılır.

Cappuccino



1. Kahve/Süt çıkışı tamamen yukarı doğru itin.
2. Kahve/Süt çıkışının altına uzun bir bardak yerleştirin.



3. 1 defa kısa şekilde **Cappuccino** tuşuna basın.



Cappuccino tuşu yanar ve süt köpürtme için ısıtma işlemi başlar.

Köpürme ve pişirme işlemi otomatik olarak başlar ve durur. Espresso hazırlığı, süt köpürdükten hemen sonra başlar. Köpürtme ve demleme işleminin başlangıcında ve bitiminde bir sinyal sesi duyulur.

Isıtma işlemini durdurma



- ▷ Isıtma esnasında **Cappuccino** tuşuna tekrar basın.

Köpürtme ve demleme işleminin önceden durdurulması



- ▷ Köpürtme işlemi esnasında ve/veya demleme işlemi esnasında **Cappuccino** tuşuna tekrar basın.



Haşlanma/yanma **UYARISI**

Kahve veya süt çıkışından çıkan sıcak su, sıcak kahve veya sıcak süt köpüğü haşlanmalara neden olabilir.

- Kullanım sırasında ya da sonrasında çıkış deliğine dokunmayın. Delikten akmakta olan sıvı ile temas etmekten kaçınınız.

Makine satın alındığında mevcut ayarlar:

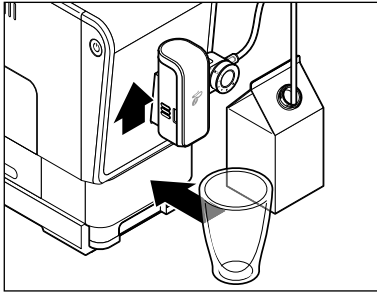
Cappuccino Süt köpüğü yakl. 90 ml (ayar konumuna bağlı olarak)
Espresso yakl. 40 ml



Sütlü içeceklerin **hazırlanmasından hemen sonra** süt sistemini her zaman durulamanızı öneririz. Bkz. bölüm „Süt sisteminin durulanması“.

Öneri: Süt köpüğü miktarını veya içecek miktarını veya ayarlayarak içeceğin yoğunluğunu düzenleyebilirsiniz. Bölüm „İçecek miktarını ayarlama“ bu işlemi nasıl uygulayacağınızı bulabilirsiniz.

Süt köpürtme



1. Kahve/Süt çıkışını tamamen yukarı doğru itin ve damlama kabını çıkartın.
2. Kahve/Süt çıkışının altına uzun bir bardak yerleştirin.



3. 1 defa kısa şekilde **Köpürtme** tuşuna basın.

Köpürtme tuşu yanar ve süt köpürtme için ısıtma işlemi başlar.

Köpürtme işlemi başlatılır ve otomatik olarak durdurulur. Köpürtme işleminin başlangıcında ve bitiminde bir sinyal tonu duyulur.

Isıtma işlemini durdurma



- ▷ Isıtma esnasında **Köpürtme** tuşuna tekrar basın.

Köpürtme işleminin önceden durdurulması



- ▷ Köpürtme işlemi esnasında **Köpürtme** tuşuna tekrar basın.



Haşlanma/yanma **UYARISI**

Kahve veya süt çıkışı deliğinden çıkan sıcak su, sıcak kahve veya sıcak süt köpüğü haşlanmalara neden olabilir.

- Kullanım sırasında ya da sonrasında kahve veya süt çıkış deliğine dokunmayın. Delikten akmakta olan içecek ile temas etmekten kaçınınız.

Makine satın alındığında mevcut ayarlar:

Süt köpüğü yakl. 130 ml (ayar konumuna bağlı olarak)



Sütlü içeceklerin hazırlanmasından hemen sonra süt sistemini her zaman durulamanızı öneririz. Bkz. bölüm „Süt sisteminin durulanması“.

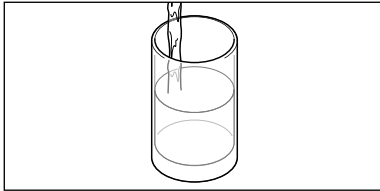
İpucu: Süt köpüğü miktarını özel olarak ayarlayabilirsiniz. Bölüm „İçecek miktarını ayarlama“ bu işlemi nasıl uygulayacağınızı bulabilirsiniz.

Süt sisteminin durulanması

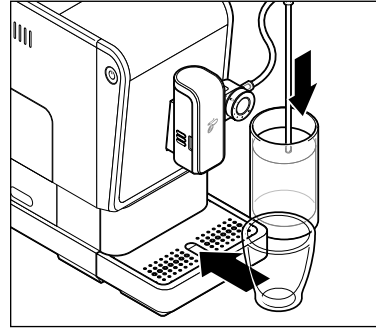
Süt bozulabilir bir besindir. Mükemmel bir süt köpüğü ve optimum bir hijyen için sütlü içecek hazırlama işleminden hemen sonra süt sistemini durulamanızı öneririz. Süt sisteminin durulanması günlük temizliğin yerini almaz. Süt sistemini günün sonunda „Temizleme“ bölümünde açıklandığı gibi temizleyin.



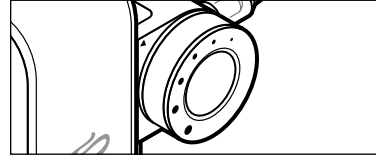
Sütlü içeceklerin her hazırlanmasından sonra **EasyClean** tuşu birkaç saniye boyunca yanıp söner. Bunun amacı süt sisteminin durulmasını hatırlatmaktır.



1. Bir fincanı veya bardağı taze, berrak çeşme suyu ve/veya içme suyu ile doldurun.



2. Paslanmaz çelik buhar çubuğunu suya daldırın.
3. Kahve/Süt çıkışının altına boş bir kap yerleştirin.



4. Süt köpüğü ayar düğmesini orta avara ayarlayın.



5. Süt çıkış deliğine giden boruları ve bağlantı hortumlarını durulamak için 1 defa kısaca **EasyClean** tuşuna basın.

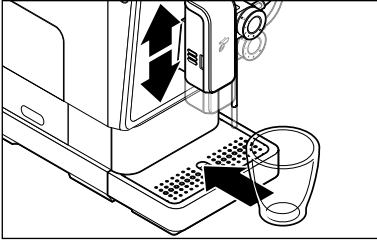
Makine ısınır ve durulama işlemi otomatik olarak başlar ve biter.

Kahve sisteminin durulanması

Makineyi 2 günden fazla kullanmadığınızda makineden 2 fincan su akıtarak yıkayın.

Koşullar:

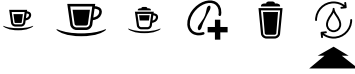
- Makine açık ve kullanıma hazır.



1. Gerekirse kahve/süt çıkışı aşağıya ya da yukarı doğru itin.

2. Kahve/Süt çıkışının altına boş bir kap yerleştirin.

3. Tüm tuşlar yandığında **Easy-Clean** tuşunu yakl. 5 saniye basılı tutun. 2 kısa sinyal sesi duyulur. Pompa, yerleştirilmiş olan kaba hortum üzerinden su aktarır.



Haşlanma/yanma **UYARISI**

Kahve veya süt çıkışı deliğinden çıkan sıcak su, sıcak kahve veya sıcak süt köpüğü haşlanmalara neden olabilir.

- Kullanım sırasında ya da sonrasında kahve veya süt çıkış deliğine dokunmayın. Delikten akmakta olan içecek ile temas etmekten kaçınınız.

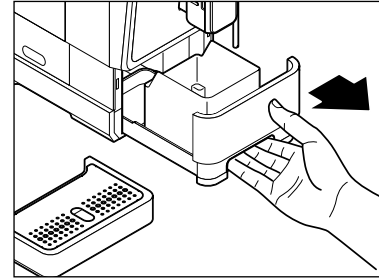
4. Suyu dökün.

5. 3. adımdan 4. adıma kadar işlemi tekrarlayın. Ardından makine tekrar kullanıma hazır olur.

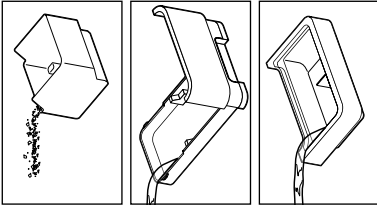
Kahve telve haznesi, kalan su ve damlama kabının boşaltılması



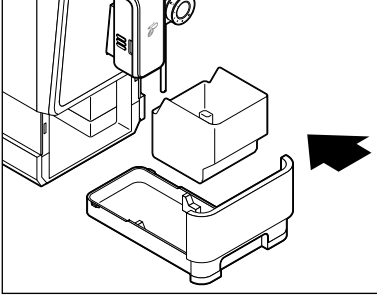
Kahve telvesi haznesi dolu ise (10 demleme işleminden sonra), „Kahve telvesi boşaltma“ sembolü yanar. Sembolün sönmesi için makine açık olmalı ve kahve telve haznesi en az 5 saniye boyunca çıkartılmalıdır.



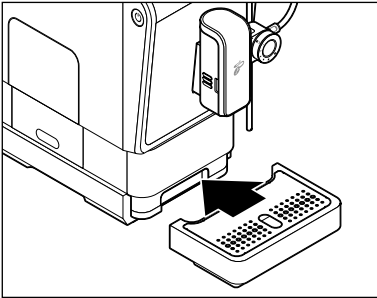
1. Kalan su kabını, kahve telve haznesini ve damlama kabını düzenli olarak boşaltın. Bunun için damlama kabını çıkartın. Kahve telve haznesini kalan su kasesi ile birlikte çıkartın.



2. Kahve telve haznesi, kalan su kabını ve gerekirse damlama kabını boşaltın.



3. Kahve telve haznesini tekrar kalan su kasesine yerleştirin ve her iki parçayı makineye itin.



4. Damlama ızgarasını damlama kabına takın ve damlama kabını tekrar tamamen iterek makineye yaklaşırın.

Kahve sertliği ayarlama - Intense⁺-Teknoloji

i Intense⁺ fonksiyonu sadece Espresso, Caffè Crema veya Cappuccino tuşu ile birlikte kullanılabilir.

Koşullar:

- Makine açık ve kullanıma hazır.
- Kahve/Süt çıkışının altında bir fincan duruyor.



▷ Kahvenizi daha sert seviyorsanız, içecek tuşlarından birine basmadan önce **Intense⁺** tuşuna basın.



Intense⁺ tuşu yanıp söner.



▷ İstediğiniz içecek tuşuna basın. Kahve daha çok çekirdekle hazırlanacaktır.

İçecek miktarını ayarlama

Fabrika çıkışlı olarak ayarlanmış olan içecek veya süt köpüğü miktarlarını sürekli olarak değiştirebilirsiniz. İçecek tuşuna başına bir özel ayar mümkündür: Espresso, Caffè Crema, Cappuccino ve süt köpüğü için birer adet.

Makine satın alındığında mevcut ayarlar:

Espresso yakl. 40 ml | **Caffè Crema** yakl. 125 ml

Cappuccino yakl. 90 ml köpüklü süt (ayara bağlı olarak),
yakl. 40 ml Espresso

Köpüklü süt yakl. 130 ml (ayar konumuna bağlı olarak)



- Eğer değiştirilen içecek miktarı damak zevkinize uygun değilse işlemi kolayca tekrar ederek ayarı yeniden değiştirin.
- Önceki içecek miktarını tekrar nasıl ayarlayabileceğinizi „Fabrika ayarlarına geri dönme” bölümünde okuyabilirsiniz.

Koşullar:

- Makine açık ve kullanıma hazır.
- Kahve/Süt çıkışının altında bir fincan veya bir bardak duruyor.

Espresso ve Caffè Crema



1. Öğütme ve demleme işlemini başlatmak için arzu ettiğiniz içecek tuşuna (örnek: Caffè Crema) basın.
2. Kahve çekirdekleri öğütülene kadar bekleyin.
3. Kahve, kahve çıkışı ağzından akmaya başladığı andan itibaren içecek tuşunu basılı tutun.
4. Arzu edilen miktarda fincana kahve boşaldığında tuşu serbest bırakın.

Ayar kaydedildi; Onay için 2 sinyal sesi duyulacak.

Cappuccino



1. Köpürtme, öğütme ve demleme işlemini başlatmak için **Cappuccino** tuşuna basın. Önce süt köpüğü hazırlanır.
2. Süt köpüğü süt çıkış deliğinden akmaya başladığı anda **Cappuccino** tuşunu basılı tutun.

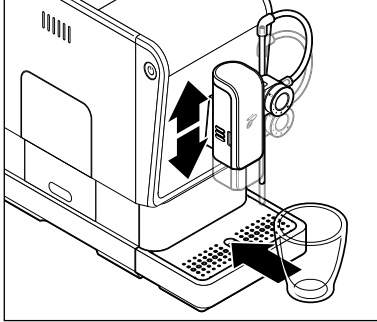
Öğütme derecesini ayarlama

DİKKAT - Maddi hasar tehlikesi var

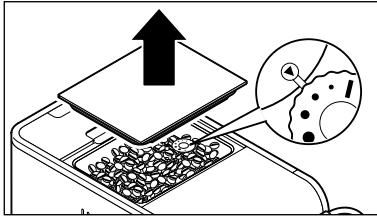
- Sadece öğütme işlemi sırasında öğütme derecesi ayarlanmalıdır.
- Öğütme derecesini yeniden değiştirmeden önce öğütme derecesini sadece küçük basamaklarla değiştirin ve 1-2 fincan kahve ile tat değişikliklerini gözlemleyin.

Koşullar:

Makine açık ve kullanıma hazır.



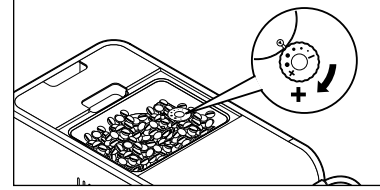
1. Gerekirse kahve/süt çıkışı aşağıya ya da yukarı doğru itin.
2. Kahve/Süt çıkışının altına boş bir kap yerleştirin.



3. Kapağı kahve çekirdeği haznesinden çıkarıp alın.
Kahve çekirdeği haznesinde öğütme derecesi ayarı bulunur. Fabrika çıkışlı kademe 2 olarak ayarlanmıştır.

Öğütme derecesini daha iri ayarlama

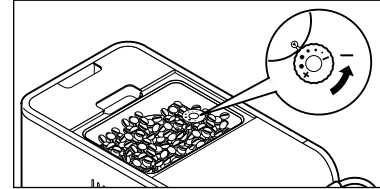
Kahvenin daha çabuk akmasını istiyorsanız, öğütme derecesini daha iriye ayarlayın, örn. kahve size fazla sert geldiyse.



4. İki içecek tuşundan (Espresso veya Caffè Crema) birine basın.
5. Kahve öğütme esnasında öğütme derecesini saat ibresi mantığıyla + yönünde daha büyük bir nokta üzerine • çevirin.

Öğütme derecesini daha ince ayarlama

Kahvenin daha yavaş akmasını ve daha aromalı olmasını istiyorsanız, öğütme derecesini daha inceye ayarlayın, örn. kahve size fazla hafif geldiyse.



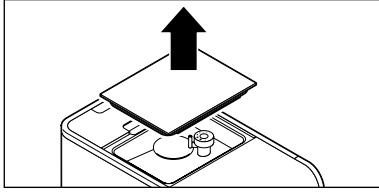
4. İki içecek tuşundan (Espresso veya Caffè Crema) birine basın.
5. Kahve öğütme esnasında öğütme derecesini saat yönünde - daha küçük bir noktaya • çevirin.



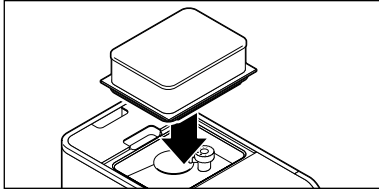
Eğer öğütme derecesi fazla ince ayarlanmış ise kahve muhtemelen çok yavaş ya da daha hiç akmayacaktır.

Kahve çekirdeği haznesinin arttırılması

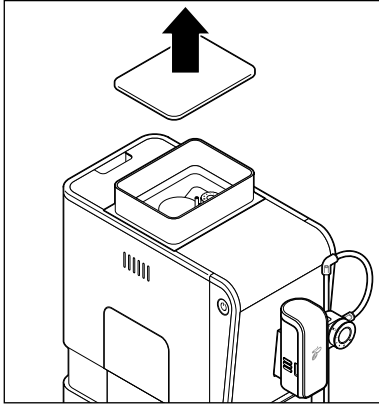
Kahve çekirdeği haznesinin dolma kapasitesini 160 gramdan 300 grama kadar arttırabilirsiniz. Aşağıdaki gibi hareket edin:



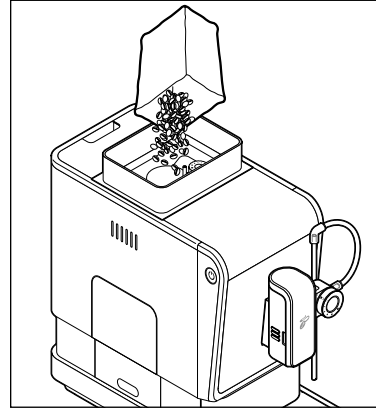
1. Kapağı kahve çekirdeği haznesinden çıkarıp alın.



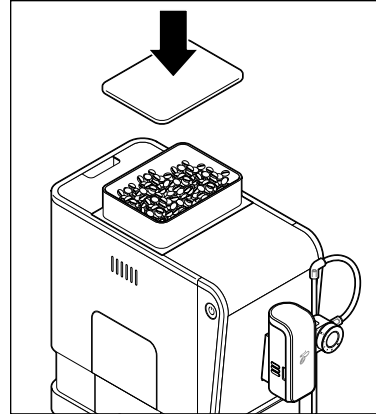
2. Görüldüğü gibi kahve çekirdeği haznesinin açıklığına uzatmayı oturtun.
İçine doğru tamamen bastırın.



3. Kapağı uzatmadan çıkarıp alın.



4. Kahve çekirdeklerini doldurun.



5. Kapağı tekrar uzatma üzerine oturtun.
Aroma koruma contalı kapağın kahve çekirdeğinin aromasını en iyi şekilde koruyabilmesi için kapağı tamamen içeri bastırın.

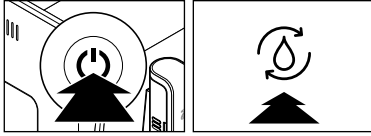
Otomatik durulama işleminin uyarlanması

Makine fabrika çıkışlı olarak, otomatik durulama işlemi sadece soğuk bir makinede başlayacak şekilde ayarlanmıştır. Çalıştırmadan kısa bir süre önce makine kullanılmışsa ve buna bağlı olarak halen sıcaksa makine yeniden durulamaz. Ancak yeteri kadar soğuduğunda yeni bir durulama işlemi başlatılır.

Durulama işlemini, makinenin her tekrar çalıştırılmasında sonra otomatik olarak gerçekleşecek şekilde ayarlayabilirsiniz.

Koşullar:

Makine açık ve kullanıma hazır.



1. 2 sinyal sesi duyulana kadar, **açma/kapama** şalterini ve **EasyClean** tuşunu yakl. 5 saniye basılı tutun.
2. Düğmeleri bırakın.

Otomatik durulama işlemi artık makinenin her çalıştırılmasından sonra gerçekleşir.

- ▷ Tekrar önceki, sıcaklığa bağlı durumu oluşturmak için şu şekilde hareket edin.

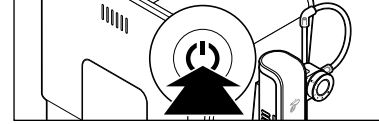
Standby modu (uyku modu)

Makineyi kullandıktan sonra daima açma/kapama tuşu ile standby moduna getirin. Artık makine çok az elektrik harcamaktadır.

Eğer yaklaşık 10 dakika kadar hiç bir tuşa basılmazsa makine otomatik olarak standby moduna girer. Bu bir yandan hem bir emniyet fonksiyonu hem de enerji tasarrufu sağlar. Makine kendini otomatik olarak kapadıktan sonra, dört zaman ayarı seçiminiz var:

10 dakika, 20 dakika, 30 dakika veya 120 dakika.

Farklı kapama zamanlarını aşağıda belirtildiği gibi ayarlayabilirsiniz:



1. Açık veya kapalı makinede **açma/kapama** şalterini 5 saniye boyunca basılı tutun. 2 sinyal sesi duyulur.

4 tuştan biri şimdi sabit olarak yanar, diğer 3 tuş yanıp söner. Sabit olarak yanar tuşa, güncel olarak hangi kapatma zamanının ayarlanmış olduğunu okuyabilirsiniz:

Makine 10 dakika sonra kapanır						
Makine 20 dakika sonra kapanır						
Makine 30 dakika sonra kapanır						
Makine 120 dakika sonra kapanır						

2. İstenilen kapatma zamanının olduğu tuşa basın (2 sinyal sesi duyulur) veya yakl. 10 saniye bekleyerek, gösterilen kapatma zamanını koruyun.

Temizleme



TEHLİKE - Elektrik çarpması sonucu ölüm tehlikesi

Bir elektrik çarpması ağır yaralanmalara ve/veya ölüme neden olabilir.

- Cihazı temizlemeye başlamadan önce elektrik fişini prizden çıkarın.
- Cihazı, fişini ve bağlantı kablosunu asla suya veya başka sıvılara daldırmayın.
- Makineyi asla akan suyun altında temizlemeyin, sadece aşağıda tarif edildiği şekilde temizleyin.

DİKKAT - Maddi hasar tehlikesi var

Yanlış veya eksik bir temizlik makineye hasar verebilir.

- Temizleme için sert kimyasallar, tahriş edici ya da aşındırıcı temizlik maddeleri kullanılmamalıdır.
- Makinenin kendisi ayrıca çıkartılabilen diğer tüm parçalar bulaşık makinesinde yıkanmamalıdır.

	Günlük	Haftalık	İhtiyaç halinde
Makine gövdesi		X	X
Su haznesini temizleme		X	X
Su haznesini temizleme	X		X
Su haznesindeki filtre		X	X
Kahve telve haznesi, Kalan su kasesi, Damlama kabı	X		X
Demleme ünitesi		X	X
Süt sistemi	X		X

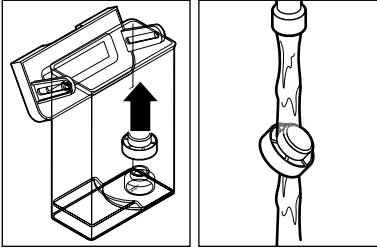
Gövdeyi temizleme

- ▷ Gövdeyi yumuşak ve kuru bir bezle silin.
- ▷ Gerektiğinde yumuşak ve nemli bir bezle kalan su kasesinin bölümlerini de silin.

Su haznesini temizleme

- ▷ Su haznesini yumuşak bir bulaşık deterjanı ile yıkayın. Su haznesini, akan suyun altında iyice durulayın ve ardından kurutun.
Su haznesi bulaşık makinesinde yıkanmaya uygun değildir.

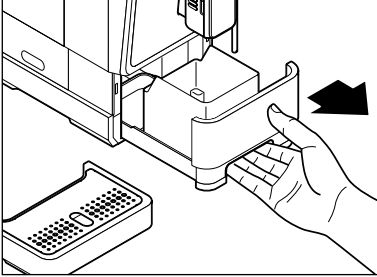
Su haznesinin partikül filtresi kalıntıları vs. temizlemek için çıkartılabilir:



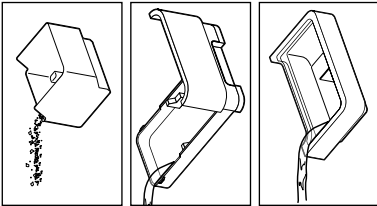
1. Filtreyi yukarı doğru çekip çıkarın.
2. Akan suyun altında durulayın.

3. Su haznesinin açıklığına çarpana kadar tekrar bastırın.

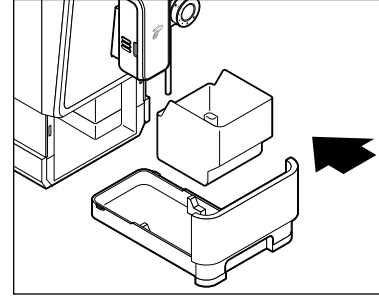
Kalan su kasesi, kahve telve haznesi ve damlama kabı/ızgarası temizliği



1. Damla kabını çıkartın.
2. Kahve telve haznesini kalan su kasesi ile birlikte çıkartın.

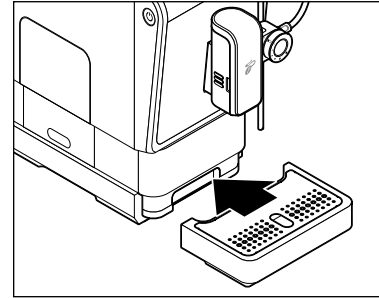


3. Kahve telve haznesi, kalan su kabını ve gerekirse damlama kabını boşaltın.



4. Tüm münferit parçaları bir bulaşık deterjanı ile yıkayın. Parçaları iyice kurulayın. **Bu parçalar bulaşık makinesinde yıkamaya uygun değildir.**

5. Kahve telve haznesini tekrar kalan su kasesine yerleştirin ve her iki parçayı makineye itin.



6. Damlama ızgarasını damlama kabına yerleştirin.
7. Damlama kabını tekrar tamamen iterek makineye yaklaştırın.

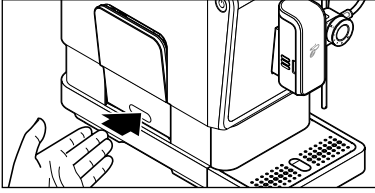
Demleme ünitesinin temizlenmesi



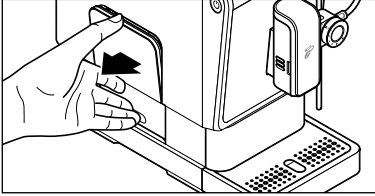
Yanma **UYARISI**

Kullanım esnasında demleme ünitesi çok ısınır.

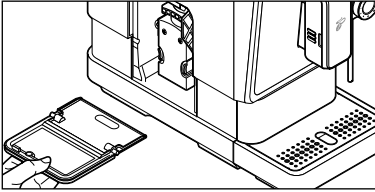
- Demleme ünitesini doğrudan makinenin kullanımından sonra temizlemeyin. Temizlemek için demleme ünitesini çıkartmadan önce makinenin soğumasını bekleyin.



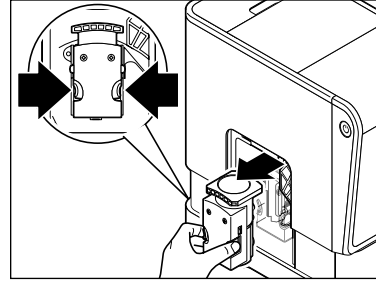
1. Resimde görüldüğü gibi alt bölümde demleme ünitesinin kapağına basın.



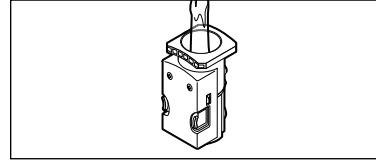
2. Kapağı yukarıdan tutun ...



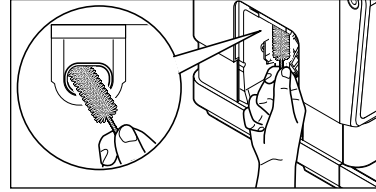
... ve makineden çekin.



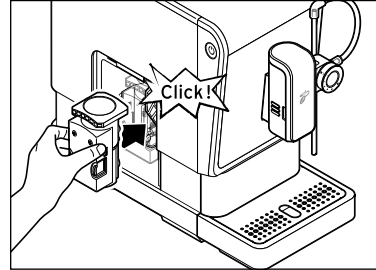
3. İki turuncu renkli tuşu sıkıca basılı tutun ve demleme ünitesini makineden düz bir şekilde çıkartın.



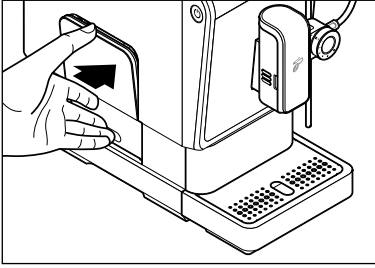
4. Demleme ünitesini akan sıcak suyun altında yıkayın.
5. Daha sonra demleme ünitesini iyice kurumaya bırakın.



6. İlişikteki temizleme fırçası ile tüm kahve tozu artıklarını yuvadan çıkartın.



7. Biraz güç uygulayarak demleme ünitesini, turuncu tuşlara basmadan tekrar makinenin içine bastırın. Demleme ünitesi hissedilir ve duyulur şekilde yerine oturmalıdır.

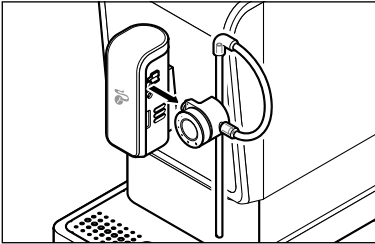


8. Kapağı tekrar demleme ünitesinin önünde makineye oturtun. Magnet tarafından konumda tutulur.

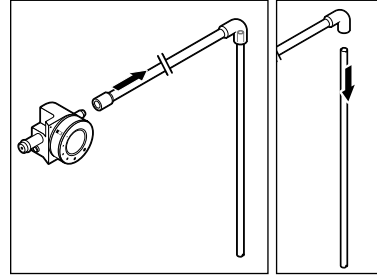
Süt sisteminin temizlenmesi

Süt köpürtürseniz **günde bir kez (mümkünse son kullanımdan sonra veya günün sonunda)** aşağıdaki adımlarda gösterildiği gibi süt sistemini parçalara ayırın ve **tüm parçaları sıcak suda yumuşak bir deterjanla temizleyin; Bu parçalar bulaşık makinesinde yıkamaya uygun değildir.** Sadece bu şekilde kapsamlı bir hijyen, yüksek bir süt köpüğü kalitesi ve cihazın uzun bir kullanım ömrü sağlanır. Temizlik işleminin ayrıca süt sisteminin düzenli olarak durulanması için yapılması gerekir.

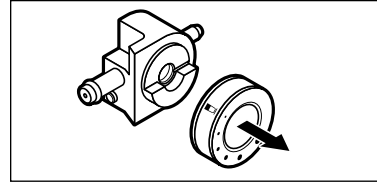
Süt sistemini parçalarına ayırma ve temizleme



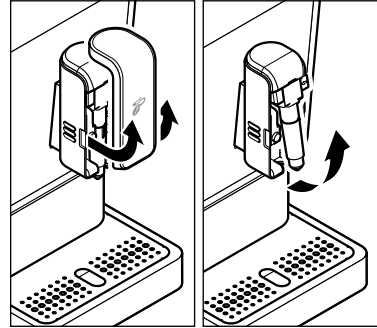
1. Süt köpüğü ayar düğmesini yana doğru çekip çıkarın.



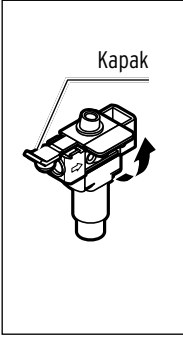
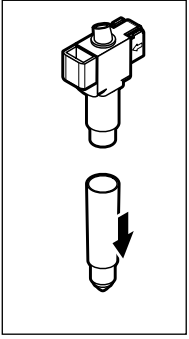
2. Silikon hortumu süt köpüğü ayar düğmesinden çekip çıkarın.
3. Paslanmaz çelik buhar çubuğunu hortumdan çekip çıkarın.



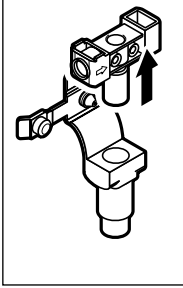
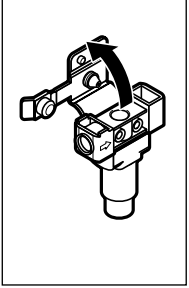
4. Döner çarkı süt köpüğü ayar düğmesinden çekip çıkarın.



5. Kapağı kahve/süt çıkışıdan çıkarıp alın.
6. Süt çıkışını öne doğru devirin ve çıkarıp alın.



7. Süt çıkışı adaptörden çekip çıkarın.
8. Adaptörü, kapak sola doğru bakacak şekilde çevirin.
9. Gösterildiği gibi silikon izolasyonu açın ve ...



10. ... arkaya doğru devirin.
11. Adaptörü yukarı doğru silikon izolasyondan çekerek çıkarın. Bu esnada değişmeli olarak sola ve sağa doğru çevirin. Böylece daha kolay bir şekilde çekip çıkarılabilir.

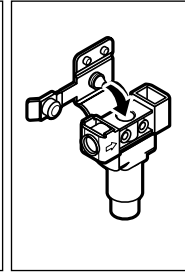
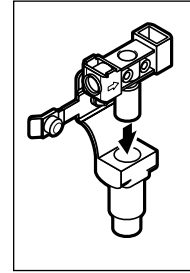
12. Tüm parçaları yumuşak bir bulaşık deterjanı ile sıcak suda yıkayın. Birlikte teslim edilen temizlik fırçasından faydalanın.
13. Ardından tüm parçaları temiz, soğuk suyla durulayın. Tüm parçaları özenli bir şekilde

kurutun ve gece boyunca üstü açık şekilde kurumaya bırakın.

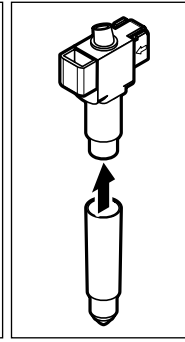
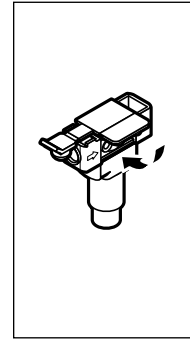


Süt sisteminin ideal bir temizliği için tüm parçaların (**süt köpüğü ayar düğmesinin döner çarkı hariç**) düzenli olarak ılık suda bir süre bekletmenizi ve piyasada satılan bir süt sistemi temizleyici (her Tchibo şubesinde ve uzman mağazalarda mevcuttur) eklemenizi öneririz.

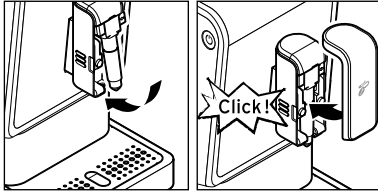
Süt sistemi parçalarının birleştirilmesi



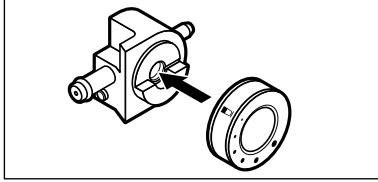
1. Adaptörü düz bir şekilde dayanak noktasına kadar silikon izolasyona takın.
2. Silikon izolasyonu gösterildiği gibi dayanak noktasına kadar adaptör üzerine devirin ve ...



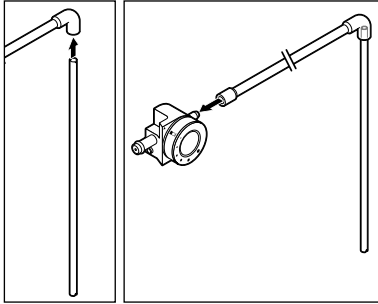
3. ... dikkatli bir şekilde kapatın.
4. Süt çıkışını adaptör üzerine takın.



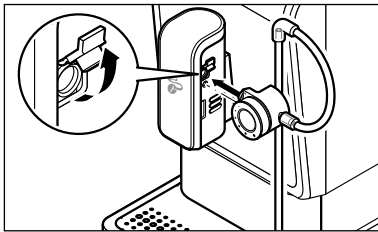
5. Süt çıkışı tekrar yerine oturtun.
6. Kapağı kahve/süt çıkışı üzerine oturtun. Magnet tarafından konumda tutulur.



7. Döner çarkı tekrar süt köpüğü ayar düğmesine takın. Dayanak noktasının üzerine kadar takın.



8. Paslanmaz çelik buhar çubuğunu, gösterildiği gibi silikon hortuma takın.
9. Silikon hortumu, gösterildiği gibi süt köpüğü ayar düğmesine takın.



10. Kahve/Süt çıkışındaki kapağı açın.
11. Süt köpüğü ayar düğmesini gösterildiği gibi, düz bir şekilde dayanak noktasına kadar bağlantıya takın.

Kireç sökme

DİKKAT - Makineniz kireç oluşumu nedeniyle hasar görebilir. Kireç oluşumu, makineye hasar verebilir.

- **Bu gösterildiğinde makinenin kirecinin giderilmesini sağlayın.** Bu makinenizin ömrünü uzatır ve enerji tasarrufu sağlar.
- Formik asit bazlı kireç çözücü kullanmayın.
- Piyasada bulunan kahve ve espresso makinesi kireç çözücü maddeleri kullanın. Başka maddeler cihazdaki malzemeye zarar verebilir ve/veya etkisiz olabilir.

i Kireç giderme işlemi yarıda kesilemez. Kireç giderme işlemi buna rağmen yarıda kesilmişse (örn. elektrik kesintisi nedeniyle) bir sonraki çalıştırmada tamamlanmalıdır. Makinenin kullanımı bu süre boyunca bloke edilir ve mümkün değildir.



Eğer ekranda „Kireç sökme” sembolü yanıyor ise makine kireçten arındırılmalıdır.

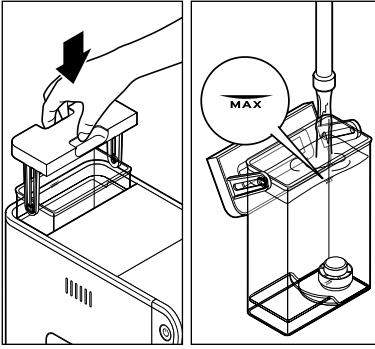
Takip eden günlerde makinedeki kireci gidirin. Daha fazla beklemeyin, aksi halde daha fazla kireç oluşacağından, kireç arındırıcı etki etmeyebilir.

Kireç sökme işlemi yaklaşık 15 dakika sürer.

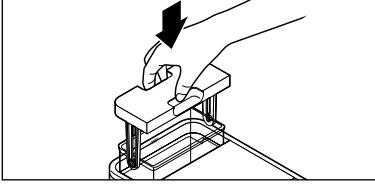
Kireç giderme işlemi sırasında makineyi gözetimsiz bırakmayın.

Koşullar:

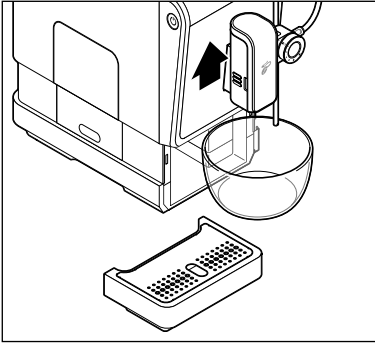
Makine açık ve kullanıma hazır.



1. Su haznesini yukarı doğru kaldırıp makineden çıkarın.
2. Boş su haznesine piyasada bulunan kahve ve espresso makinesi kireç çözücü madesi doldurun. MAX işareti kadar su doldurun. Üretici verilerini dikkate alın.



3. Su haznesini tekrar makineye yerleştirin. Dayanak noktasına kadar aşağı doğru bastırın.



4. Kahve/Süt çıkışının altına boş bir kap (en az 500 ml kapasite) yerleştirin. Gerekirse ayrıca damlama kabını kaldırın.
Altta yerleştirilmiş olan hazne kireç sökme işlemi boyunca birçok kez boşaltılmalıdır.



5. 2 sinyal sesi gelene kadar, **açma/kapama** şalterine ve **Espresso** tuşuna (yaklaşık 5 saniye) basın.
6. Düğmeleri bırakın.



Sembol „Kireç sökme” ve ...



... Espresso tuşu yanıp söner.



7. Kireç sökme işlemi başlatmak için **Espresso** tuşuna basın.



Sembol „Kireç sökme” yanar.

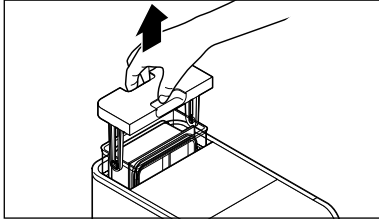
Kireç sökme işlemi başlatılır. **Kireç sökme işlemiyaklaşık 15 dakika sürer.** Makine 40 saniye aralıklarda hortumlara birçok kez kireç çözücü pompalar. Bu esnada her defasında haznenin içine yakl. 50 ml sıvı akar.

8. Altına konulmuş kabın taşmaması için her pompalama işleminden sonra kireç çözücüyü dökün.



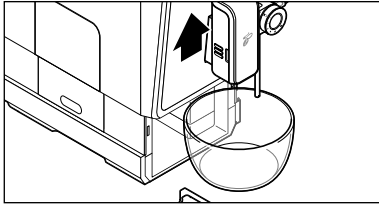
Bittikten sonra „Kireç sökme” sembolü ve „Su doldurma” sembolü yanar ve ...

... Espresso tuşu yanıp söner.

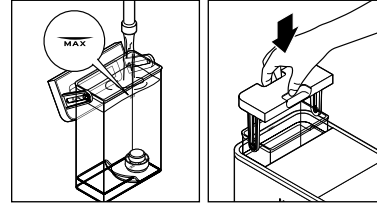


9. Su haznesini makineden çıkarın.
10. Bölüm „Temizleme” / kısım „Su haznesini temizleme” de belirtildiği gibi su haznesini iyice temizleyin. Şimdi durulama aşaması başlar.

Durulama aşaması



11. Kahve/Süt çıkışının altına boş bir kap (en az 500 ml kapasite) yerleştirin. Durulama aşamasında altına konulmuş olan kap gerekirse birkaç kez boşaltılmalıdır.



12. Su haznesine MAX işaretine kadar soğuk musluk suyu doldurun.
13. Su haznesini tekrar makineye yerleştirin.



„Su doldurma” sembolü söner ve yıkama evresi birkaç saniye sonra otomatik olarak başlar.

Su haznesindeki suyun büyük bir kısmı hatlardan akıtılır. **Makine sonra yaklaşık 1 dakika duraklar.** Ardından su haznesinde kalan su hatlardan akıtılır.

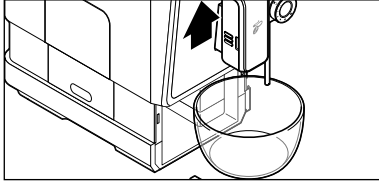
Bitimde makine otomatik olarak Standby moduna geçer. Kireç sökme işlemi bitirilmiştir.

Uzun zaman kullanılmadığında

Makineyi uzun zaman kullanmadığınızda, örn. tatile gittiğinizde, hijyen açısından makineyi "Makineyi temizleme" bölümünde açıklandığı gibi temizlemenizi ve hortum sisteminde bulunan suyu akıtmanızı öneririz.

Koşullar:

Makine açık ve kullanıma hazır.



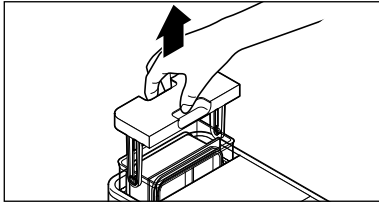
1. Kahve çıkışının altına boş bir kap (en az 250 ml kapasite) koyun.
Gerekirse ayrıca damlama kabını kaldırın.



2. 2 sinyal sesi duyulana kadar, **açma/kapama** şalterini ve **Caffè-Crema** tuşunu (yakl. 5 saniye) basılı tutun.
3. Düğmeleri bırakın.



Sembol „Sistem boşaltma“ yanıyor.



4. Su haznesini makineden çıkarın.



Sembol „Sistem boşaltma“ şimdi sabit yanıyor.

Pompa artık, arta kalan suyu makinenin içinden boşaltır.

Makinenin içindeki su tamamen boşaldığında, otomatik olarak kapanır.

Arta kalan su alta yerleştirilmiş haznenin içine dökülür.

Ardından makine otomatik olarak Standby moduna geçer.

Daha sonraki bir zamanda makineyi tekrar çalıştırdığınızda „Çalıştırma - İlk kullanımdan önce“ bölümünde açıklandığı gibi hareket edin.

Sorun / Çözüm



Sembol „Su doldurma” yanıyor.

Su haznesi boş mu?
Su haznesine içme suyu koyun ve makineye yeniden oturtun.
Pompa otomatik başlayacak ve örneğin demleme işlemi devam edecektir.

Su haznesi makineden demleme işlemi sırasında mı çıkarıldı?
Demleme işlemi hemen iptal edilir.
Su haznesini tekrar makineye yerleştirin.



Sembol „Kahve çekirdeği doldurma” yanıyor.

Kahve çekirdeği haznesi boş mu?
Kahve çekirdeği haznesine kahve çekirdeği doldurun. Bir dahaki öğütme / demleme işleminde, çekirdekler otomatik olarak öğütücüye çekilir ve öğütülür.



Sembol „Kahve telvesi boşaltma” yanıyor veya yanıp sönüyor.

Kahve telve haznesi dolu mu?
Kahve telvesi haznesini boşaltın ve en erken yakl. 5 saniye sonra kalan su kasesi ile birlikte makineye takın (bkz. „Kahve telvesi haznesinin, kalan suyun ve damlama kabının boşaltılması” bölümü).

Kalan su kabı kahve telvesi haznesiyle beraber veya doğru şekilde makineye yerleştirilmedi mi?
Tekrar makineye yerleştirin (bkz. „Kahve telve haznesi, kalan su ve damlama kabının boşaltılması” bölümünde).



Sembol „Demleme ünitesi” yanar.

Demleme ünitesi veya kapak doğru yerleştirilmemiş?
Kapağı çıkartın ve demleme ünitesine sıkı oturup oturmadığını kontrol edin (bkz. bölüm „Temizleme” / kısım „Demleme ünitesini temizleme”).



Sembol „Kireç sökme” yanıyor.

Makine kireçten arındırılmalıdır. Takip eden günlerde makinedeki kireci giderin. Daha fazla beklemeyin, aksi halde daha fazla kireç oluşacağından, kireç arındırıcı etki etmeyebilir. Tarafınızdan neden olunan bu arıza garanti kapsamına dahil edilmez. „Kireç sökme” bölümünde belirtilen işlemleri yapın.



Kireç sökme işlemi sırasında EasyClean tuşu yanar / Kireç sökme işlemi bitmez.

Su haznesini makineden çıkarın. Bölüm „Temizleme” / kısım „Su haznesi temizleme” de belirtildiği gibi su haznesini iyice temizleyin. Su haznesine MAX işaretine kadar soğuk musluk suyu doldurun. Su haznesini tekrar makineye yerleştirin. Kahve/süt çıkışının altına boş bir kap (en az 500 ml kapasite) koyun.

EasyClean-tuşuna basın.

Arızayı gidermek için makine hatlardan su geçirir. Kireç çözme işleminin ilerlemesine göre makine tekrar çalıştırıldıktan sonra durulama fazıyla yeniden yürütülür veya kireç çözme işlemi sonlandırılır.

Kahve yeterince sıcak değil.

Espresso için özellikle kahve miktarı, fincana göre çok az olduğu için hızlı soğur. Fincanı önceden ısıtın:

Kahve çok hafif.

Öğütme derecesini daha ince ayarlayın. Gerekirse içecek tuşuna basmadan önce kahve sertliğini ayarlama tuşuna basın, **Intense**⁺ tuşu kahveyi daha sert yapmak için.

Kahve, kahve çıkışından yavaş çıkıyor.

Öğütme derecesini daha ince ayarlayın.

Makinenin ısınması alışılmadık derece uzun sürüyor.

Kahve veya sıcak su sadece az miktarlarda akıyor.

Sembol „Kireç sökme” yanmasa bile, makinenin kireci çözülmeli. „Kireç sökme” bölümünde belirtilen işlemleri yapın.

Süt köpüğü kıvamı yeterli değil.

Süt sisteminin tüm parçalarının doğru takılı olup olmadığını kontrol edin (bkz. bölüm „Temizleme” / kısım „Süt sisteminin temizleme”).

Süt köpüğü kıvamını değiştirmek için süt köpüğü ayar düğmesini saat yönünde veya saat yönünün tersine çevirin (Bkz. bölüm „Sütlü içeceklerin hazırlanması”, kısım „Süt köpüğü kıvamının ayarlanması”).

Makine açıldığında veya durulama işlemi sırasında süt ağızından sıcak su fışkırır.

Boruların içine durulanması için su yüksek sıcaklıkta makineden akıtılır. Bu esnada ilk süt çıkışından bir fışkırma olabilir. Bu sebepten kahve/süt çıkışının altına her zaman boş bir kap yerleştirin.

Teknik bilgiler

Model numarası:	636 173
Şebeke gerilimi:	220-240 V ~ 50-60 Hz
Güç:	1235-1470 Watt
Kapalı durumda elektrik tüketimi:	0,5 Watt
Koruma sınıfı:	I
Pompa basıncı:	19 bar
Ses basınç seviyesi:	<70dB(A)
Kapanma otomatiği:	10, 20, 30 veya 120 dakika sonra
Fabrika kahve pişirme verileri :	Espresso yakl. 40 ml Caffè Crema yakl. 125 ml Cappuccino (yakl. 40 ml Espresso, yakl. 90 ml süt) Süt köpüğü yakl. 130 ml
Kahve haznesi:	yakl. 10 porsiyonluk
Ortam sıcaklığı:	+10 ila +40 °C
Tchibo için özel olarak üretilmiştir:	Tchibo GmbH, Überseering 18, 22297 Hamburg, Germany, www.tchibo.com.tr

Ürün geliştirmeleri çerçevesinde üründe teknik ve dizayn değişikliği yapma hakkımız saklıdır.



Uygunluk beyanı

Bununla Tchibo GmbH, bu ürünün piyasaya sunumu sırasında aşağıdaki yönergelerin temel taleplerini ve diğer hükümlerini yerine getirdiğini açıklar:

- 2006/42/AB - Makine yönetmeliği
- 2014/30/AB - Elektromanyetik uyumluluk yönetmeliği
- 2009/125/AB - Çevreye duyarlı tasarım yönetmeliği
- 2012/19/AB - WEEE
- 2011/65/AB - Elektrikli ve elektronik eşyalarda bazı zararlı maddelerin kullanımının sınırlandırılması



Uygunluk beyanının tamamını www.tchibo.com.tr/kilavuzlar adresine model numarasını **(636 173)** girerek bulabilirsiniz.

İmha etme

Ürün ve ambalajı, tekrar kullanılabilen değerli malzemelerden üretilmiştir. Tekrar kullanım sayesinde atıklar azalır ve çevre korunur.

Ambalajı malzeme türüne göre imha edin. Bunun için bölgenizdeki kağıt, mukavva ve hafif ambalaj toplama merkezlerinin sunduğu imkanlardan faydalanabilirsiniz.



Bu sembolle işaretlenen **cihazlar**, ev atıklarına ile birlikte atılmamalıdır!

Yasalara göre atık cihazlarınızı, ev çöpünden ayrı atmak zorundasınız. Elektrikli cihazlar tehlikeli maddeler içerir. Bunların uygun olmayan şekilde depolanması ve imha edilmesi çevreye ve sağlığa zarar verebilmektedir. Atık cihazları ücretsiz olarak geri alan toplama merkezleri hakkında bilgi için bağlı bulunduğunuz belediyeye danışabilirsiniz.

Garanti belgesi

25.09.23-140762

Üretici veya İthalatçı Firmanın:

Unvanı: TCHİBO KAHVE MAM.
DAĞ. ve PAZ. TİC. LTD. ŞTİ

Adresi: BARBAROS MAH.
LALE SOK. NO: 2/7
MY OFFİCE BİNASI
ATAŞEHİR - İSTANBUL /
TÜRKİYE

Telefonu: +90 216 575 44 11

Faks: +90 216 576 04 84

e-posta: info@tchibo.com.tr

Yetkilinin

İmzası:

Firmanın

Kaşesi:



Satıcı Firmanın:

Unvanı: TCHİBO KAHVE MAM.
DAĞ. ve PAZ. TİC. LTD. ŞTİ

Adresi: BARBAROS MAH.
LALE SOK. NO: 2/7
MY OFFİCE BİNASI
ATAŞEHİR - İSTANBUL /
TÜRKİYE

Telefonu: +90 216 575 44 11

Faks: +90 216 576 04 84

e-posta: info@tchibo.com.tr

Fatura Tarih ve Sayısı:

Teslim Tarihi ve Yeri:

Yetkilinin

İmzası:

Firmanın

Kaşesi:



MALIN

Cinsi: KAHVE MAKİNESİ

Markası: TCM

Modeli: 636 173

Garanti Süresi: 2 YIL

Azami Tamir Süresi: 20 iş günü

Bandrol ve Seri No:

Garanti şartları

- 1) Garanti süresi, malın teslim tarihinden itibaren başlar ve **2 yıldır**.
(Bu süre 2 yıldan az olamaz)
- 2) Malın bütün parçaları dahil olmak üzere tamamı garanti kapsamındadır.
- 3) Malın ayıplı olduğunun anlaşılması durumunda tüketici, 6502 sayılı Tüketicinin Korunması Hakkında Kanunun 11 inci maddesinde yer alan;
 - a) **Sözleşmeden dönme,**
 - b) **Satış bedelinden indirim isteme,**
 - c) **Ücretsiz onarılmasını isteme,**
 - ç) **Satılanın ayıpsız bir misli ile değiştirilmesini isteme, haklarından birini kullanabilir.**
- 4) **Tüketicinin bu haklardan ücretsiz onarım hakkını** seçmesi durumunda satıcı; işçilik masrafı, değiştirilen parça bedeli ya da başka herhangi bir ad altında hiçbir ücret talep etmeksizin malın onarımını yapmak veya yaptırmakla yükümlüdür. Tüketici ücretsiz onarım hakkını üretici veya ithalatçıya karşı da kullanabilir. Satıcı, üretici ve ithalatçı tüketicinin bu hakkını kullanmasından müteselsilen sorumludur.
- 5) **Tüketicinin, ücretsiz onarım hakkını** kullanması halinde malın;
 - Garanti süresi içinde tekrar arızalanması,
 - Tamiri için gereken azami sürenin aşılması,
 - Tamirinin mümkün olmadığının, yetkili servis istasyonu, satıcı, üretici veya ithalatçı tarafından bir raporla belirlenmesi durumlarında; **tüketici malın bedel iadesini, ayıp oranında bedel indirimini veya imkân varsa malın ayıpsız misli ile değiştirilmesini** satıcıdan talep edebilir. Satıcı, tüketicinin talebini reddedemez. Bu talebin yerine getirilmemesi durumunda satıcı, üretici ve ithalatçı müteselsilen sorumludur.
- 6) Malın tamir süresi **20 iş gününü**, binek otomobil ve kamyonetler için ise **30 iş gününü** geçemez. Bu süre, garanti süresi içerisinde mala ilişkin arızanın yetkili servis istasyonuna veya satıcıya bildirim tarihi, garanti süresi dışında ise malın yetkili servis istasyonuna teslim tarihinden itibaren başlar. Malın arızasının **10 iş günü** içerisinde giderilememesi halinde, üretici veya ithalatçı; malın tamiri tamamlanıncaya kadar, benzer özelliklere sahip başka bir malı tüketicinin kullanımına tahsis etmek zorundadır. Malın garanti süresi içerisinde arızalanması durumunda, tamirde geçen süre garanti süresine eklenir.
- 7) Malın kullanma kılavuzunda yer alan hususlara aykırı kullanılmasından kaynaklanan arızalar garanti kapsamı dışındadır.
- 8) Tüketici, garantiden doğan haklarının kullanılması ile ilgili olarak çıkabilecek uyuşmazlıklarda yerleşim yerinin bulunduğu veya tüketici işleminin yapıldığı yerdeki **Tüketici Hakem Heyetine veya Tüketici Mahkemesine** başvurabilir.
- 9) Satıcı tarafından bu **Garanti Belgesinin** verilmemesi durumunda, tüketici **Gümrük ve Ticaret Bakanlığı Tüketicinin Korunması ve Piyasa Gözetimi Genel Müdürlüğüne** başvurabilir.

Servis ve onarım

Beklenmeyen bir kusur ortaya çıkarsa ürünü şahsen en yakın Tchibo şubesine teslim edin ya da anlaşmalı kargo firmamız ile Tchibo teknik servisimize gönderin.

Ürünün gönderilmesi halinde lütfen aşağıdakilere dikkat edin: **Makinenin** nakliye sırasında herhangi bir ek hasara maruz kalmaması için makineyi paketlemeden önce lütfen tüm kapları, damlama tepsisini, demleme ünitesini ve demleme ünitesinin içine yerleştirildiği iç kısmı **temizleyin**.

Aşağıdaki gibi ilerleyin:

- kahve tozu kalıntılarını ve sıvıları giderin,
- tüm parçaları durulayın ve kurulayın.

Satın alma belgesinin bir fotokopisini ürüne iliştin ve aşağıdaki bilgileri belirtin:

- **Adres bilgileriniz,**
- Bir **telefon numarası** (gündüzleri) ve/veya bir **e-posta adresi,**
- **Satın alma tarihi ve**
- Mümkün olduğunca **ayrıntılı bir hata açıklaması.**


Taşıma esnasında hasar görmemesi için ürünü iyi bir şekilde paketlenerek teknik servisimize göndermek üzere kargo şirketine teslim edin. İade, değişim ya da onarım işleminiz, bu şekilde hızlıca tamamlanabilecektir. Gönderim için adres bilgilerinizi, iletişim bilgilerinizi belirtmiş olduğumuz Teknik destek hizmetlerimizden alabilirsiniz. Paketi kargoya verdikten sonra lütfen olası sorular için kargo gönderim belgesini saklayın.

Ürünün garantisizliği bizi şu konularda bilgilendirin:

- Bir fiyat teklifi isteyip istemediğinizi veya
- Ürünün onarılmadan size iade edilip edilmeyeceğini (ücretli olarak) veya
- Ürünün imha edilip edilmeyeceğini (sizin için ücretsiz olarak).

Ürün bilgileri, aksesuar siparişleri veya servis süreci ile ilgili sorular için lütfen müşteri hizmetlerimize başvurun. Sorular olduğunda ürün numarasını belirtin.

Teknik destek

 **444 2 826** (ücretli)

Pazartesi - Pazar 09:00 - 19:00 saatleri arasında
e-posta: servis@tchibo.com.tr

Ürün numarası



Ürün
numarası

Tip /
Model

Tam otomatik kahve makinenizin ürün numarasını makinenizin altındaki tip etiketinde bulabilirsiniz. Tam otomatik kahve makinenizi yana yatırmadan önce damlama

kabını çıkarın ve su haznesini ve kalan su kabını kapsül haznesiyle birlikte çıkarın.

Kahve/su artıkları damlayabileceğinden, makinenin altına bir altlık koyarak yüzeyi koruyun.