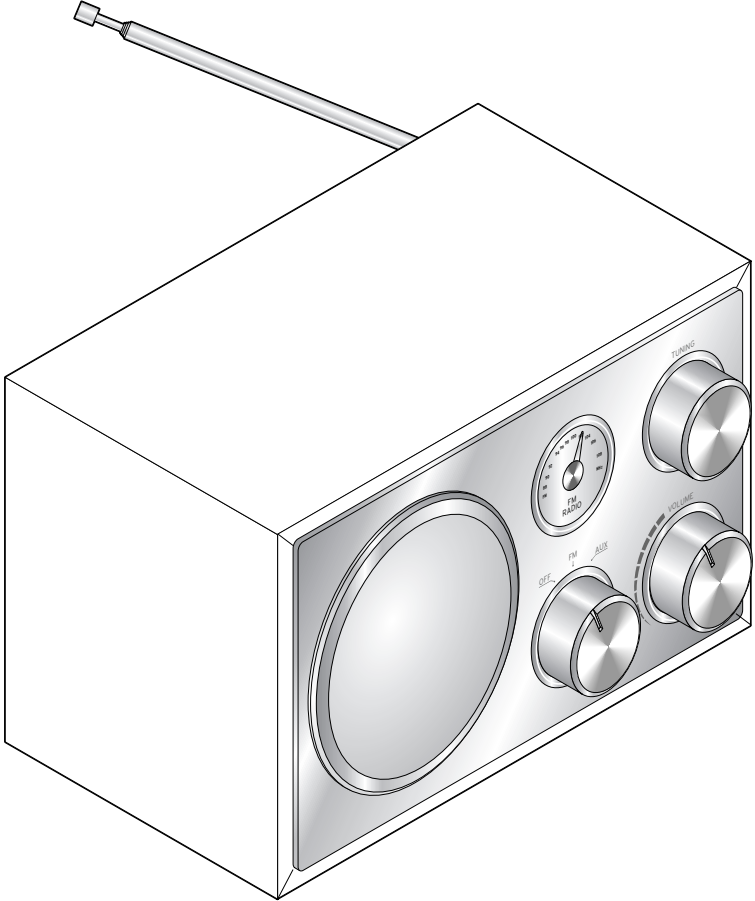




Radyo



tr Kullanım Kılavuzu ve Garanti Bilgileri

Tchibo GmbH D-22290 Hamburg · 78261BB34XIV · 2014-04

Değerli Müşterimiz!

Kolay kullanım - klasik tasarım. Yeni radyonuz güzel görünümü ve kolay anlaşılır frekans skalası ile göz dolduruyor.

Yeni radyonuzla FM vericilerini dinleyebilirsiniz.

Arka taraftaki harici audio cihaz bağlantı yuvası sayesinde örneğin MP3 çaları da bağlayabilirsiniz.

Yeni ürününüzü güle güle kullanın.

Tchibo Ekibiniz

İçindekiler

2	Bu kılavuza dair	8	Sorun / Çözüm
3	Güvenlik uyarıları	8	Teknik bilgiler
5	Genel bakış (ambalaj içeriği)	9	İmha etme
6	Çalıştırma	10	Garanti belgesi
6	Kullanım	11	Garanti şartları
7	Bakım	12	Teknik destek

Bu kılavuza dair

Güvenlik uyarılarını dikkatle okuyun. Kaza sonucu yaralanmaları ve hasarları önlemek için ürünü yalnızca bu kullanım kılavuzunda belirtildiği şekilde kullanın. Gerekliğinde tekrar okumak üzere bu kılavuzu saklayın. Bu ürün başkasına devredildiğinde, bu kılavuz da beraberinde verilmelidir.

Kullanım kılavuzundaki işaretler:



Bu işaret sizi yaralanma tehlikelerine karşı uyarır.



Bu işaret, elektriğin neden olabileceği yaralanma tehlikelerine karşı uyarır.

TEHLİKE sözcüğü, olası ciddi yaralanmalara ve hayati tehlikeye karşı uyarır.

UYARI sözcüğü, olası yaralanmalara ve ciddi maddi hasarlara karşı uyarır.

DİKKAT sözcüğü, olası hafif yaralanmalara ya da hasarlara karşı uyarır.



Ek bilgiler bu işaretle gösterilmiştir.

Güvenlik uyarıları

Kullanım amacı

Radyo, özel kullanım için tasarlanmış olup profesyonel amaçlar için uygun değildir.

Radyoyu çok sert iklim koşullarında kullanmayın.

Elektronik cihaz kullanım kabiliyeti kısıtlı olan yetişkinler ve çocuklar için TEHLİKE

- Bu cihazı fiziksel, sezgisel veya ruhsal yetenek veya tecrübesizlik nedeniyle güvenli kullanım sağlayamayan çocuklar ve yetişkinler kullanmamalıdır. Çocuklar, ürün ile oynamadıklarından emin olmak için gözetim altında tutulmalıdırlar.
- Çocukları ambalaj malzemesinden uzak tutun. Aksi takdirde boğulma tehlikesi vardır!

Elektriğin sebep olabileceği TEHLİKELER

- Cihaz, nemle temas etmemelidir, aksi takdirde elektrik çarpması riski söz konusudur. Bu nedenle cihazı açık alanlarda veya nemli mekanlarda kullanmayın. Cihazı sıvılara daldırmayın.
- Cihazın üzerine herhangi bir sıvı damlamamalı veya sıçramamalıdır. Vazo veya fincan gibi içi sıvı dolu olan kapları cihazın üzerine veya yanına bırakmayın.
- Ürünü sadece bağlantısı talimatlara uygun olarak yapılmış ve aletin teknik bilgileri ile uyumlu bir şebeke gerilimine sahip bir prize takın.

- Cihazın elektrik şebekesinden ayrılması sadece fişin prizden çekilmesi ile gerçekleştirilir. Elektrik fişini gerekli durumlarda hızlı çıkarabilmek için kolay ulaşabileceğiniz bir priz kullanın.
- Cihazı ve elektrik kablosunu ısı kaynaklarından ve keskin kenarlı cisimlerden uzak tutun.
- Cihaz gövdesini asla açmayın veya herhangi bir parçasını sökmeyin. Cihazın gövdesinde bulunan deliklere herhangi bir nesne sokmayın. Cihazın içinde, dokunulması ile elektrik çarpmasına neden olabilecek gerilim altında bulunan parçalar mevcuttur.
- Cihazda veya elektrik kablosunda gözle görülür hasar varsa veya alet yere düşmüşse artık kullanılmamalıdır.
- Üründe herhangi bir değişiklik yapmayın. Elektrik kablosunu kendiniz değiştirmeyin. Cihazdaki veya elektrik kablosundaki onarım çalışmalarını sadece bir yetkili serviste veya servis merkezine yaptırın.

- Elektrik fişini şu durumlarda prizden çıkarın:
... arızalar meydana geldiyse
... fırtınalı havalarda;
... cihazı temizlemeden önce;
... eğer cihazı uzun süre kullanmayacaksanız.
Kablodan değil, fişten tutarak çekin.

Yangın UYARISI

- Cihazın yanına veya doğrudan üzerine mum gibi açık alev kaynakları yerleştirmeyin.
- Cihazın üzerine gazete, masa örtüsü, perde vb. cisimler örtmeyin. Cihazın her tarafında en az 5 cm boşluk bulunmalıdır. Aksi halde cihaz aşırı ısınabilir.

Yaralanma UYARISI

- Kabloyu takılmalara neden olabilecek şekilde yerleştirin.

DİKKAT - Maddi hasar tehlikesi var

- Radyoyu bir klima cihazının, kaloriferin veya telsiz sisteminin yakınına yerleştirmeyin. Cihazın, aşırı soğuk veya aşırı sıcaklıklara, güçlü güneş ışınlarına, mekanik titreşimlere veya darbelerle maruz kalmamasına özen gösterin.

- Radyonun hoparlöründe güçlü bir mıknatıs vardır. Kredi kartı, ATM kartı gibi manyetik şeritli kartları, mıknatıstan uzak tutun. Manyetik şeritler bozulabilir. Manyetik hafıza ürünlerini ve manyetik alan sonucu etkilenen veya fonksiyonları kısıtlanan her türlü cihazı radyodan uzak tutun.
- Temizleme için temizleme fırçası gibi tahriş edici araçlar ya da sert kimyasallar kullanılmamalıdır.
- Bazı boyalar, plastikler veya mobilya bakım ürünleri, kaymayı önleyen ayakların buldukları yüzeye etki edebilir ve yumuşatabilir. Mobilyalarınızın üzerinde iz bırakmamak için gerekirse cihazın altına kaymayan bir altlık yerleştirin.



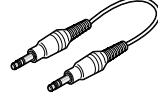
Tip levhasını ürünün arka bölümündedir.



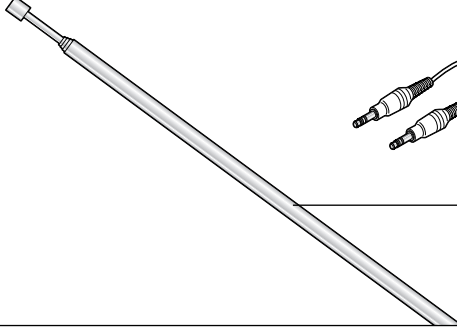
www.tchibo.com.tr/kilavuzlar

Genel bakış (ambalaj içeriği)

Audio bağlantı kablosu



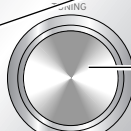
Teleskopik anten



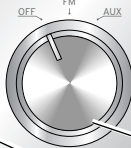
Frekans skalası



İstasyon ayar düğmesi
TUNING

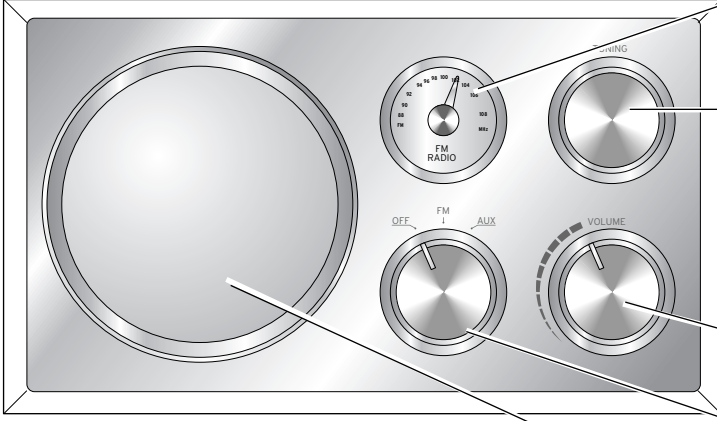


Ses seviyesi düğmesi
VOLUME

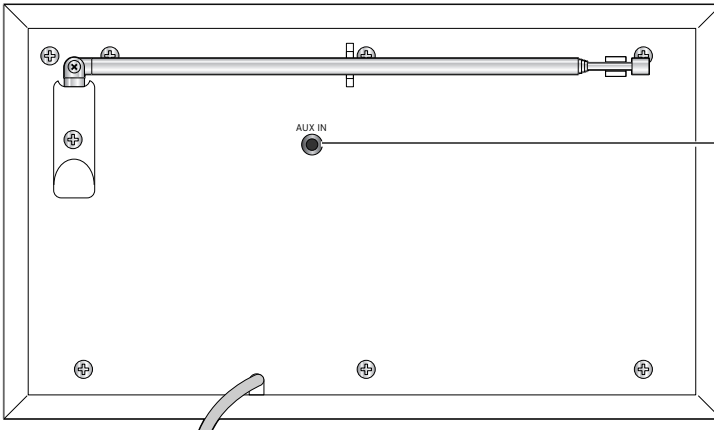


Açma/kapama şalteri
OFF/FM/AUX

Hoparlör



Soket yuvası
AUX IN



Çalıştırma



TEHLİKE - Elektrik çarpması sonucu ölüm tehlikesi

- Ürünü sadece bağlantısı talimatlara uygun olarak yapılmış ve aletin teknik bilgileri ile uyumlu bir şebeke gerilimine sahip bir prize takın.
- Elektrik fişini gerekli durumlarda hızlı çıkarabilmek için kolay ulaşabileceğiniz bir priz kullanın.

1. Cihazı ambalajından çıkarın ve tüm ambalaj malzemesini atın.
2. Cihazı sağlam ve düz bir zemin üzerine yerleştirin.
3. Elektrik fişini prize takın.
Radyo çalışmaya hazır konumdadır.

Kullanım

Radyo dinleme

1. Ses seviyesi **VOLUME** düğmesini düşük bir kademeye ayarlayın.
2. Açma/kapama şalterini **FM** konumuna getirin.
Frekans skalası aydınlanır.
3. Teleskobik anteni tamamen açın ve en iyi sinyali almak için yönünü ayarlayın.
4. İstasyon ayar **TUNING** düğmesi ile istediğiniz vericiyi ayarlayın.
Frekans skalasına bakarak vericileri kolayca bulabilirsiniz.
5. Ses seviyesi **VOLUME** düğmesini ile ses seviyesini ayarlayın.
6. Cihazı kapatmak için açma/kapama şalterini **OFF** konumuna getirin.

Harici cihaz bağlama

İsterseniz cihaza bir MP3 çalar bağlayabilirsiniz.



Harici cihazın kullanım kılavuzunu dikkate alın.

1. Harici cihazı ve radyonun **AUX IN** yuvasını bir audio bağlantı kablosu ile bağlayın (3,5 mm'lik soket; ambalaj içeriğinde).
2. Ses seviyesi **VOLUME** düğmesini düşük bir kademeye ayarlayın.
3. Açma/kapama şalterini **AUX** konumuna getirin.
Frekans skalası aydınlanır.

4. Çalma işlemini harici cihazda başlatın.

5. Ses seviyesi **VOLUME** düğmesini ile ses seviyesini ayarlayın.



- Harici cihazın türüne ve kullanılan soket yuvasına göre ses seviyesi bağlı olan cihaz üzerinden de değiştirilebilir.
- Eğer bir ses sinyali alınmıyorsa veya harici cihazdaki ses ayarı çok düşük ise, radyo yakl. 15 dakika sonra otomatik olarak enerji tasarrufu moduna geçer. Fakat cihaz halen az bir miktar enerji tüketmeye devam eder. Cihazı tamamen kapatmak için açma/kapama şalterini **OFF** konumuna getirin. Cihazı tekrar açmak için açma/kapama şalterini ilk **OFF** ve ardından **AUX** konumuna getirin.

6. Cihazı kapatmak için açma/kapama şalterini **OFF** konumuna getirin.

Bakım



TEHLİKE - Elektrik çarpması sonucu ölüm tehlikesi

- Cihazı temizlemeye başlamadan önce elektrik fişini prizden çıkarın.
- Cihaz hiçbir şekilde ıslanmamalıdır.
Cihazı damlayan ve sıçrayan sulardan da koruyun.

DİKKAT - Maddi hasar tehlikesi var

- Temizleme için temizleme fırçası gibi tahriş edici araçlar ya da sert kimyasallar kullanılmamalıdır.

- ▷ Cihazı aşırı ısıdan, nemden, soğuktan ve aşırı tozlanmadan koruyun. Radyoyu gerektiğinde hafif nemli bir bezle silebilirsiniz. Gerekirse yumuşak bir temizleme maddesi kullanın.

Sorun / Çözüm

• Cihaz çalışmıyor.	• Elektrik fişi prize takılı mı?
• Cihaz çalıştırıldıktan sonra ses çıkmıyor (radyo alışı yok).	• Açma/kapama şalteri AUX konumunda mı? Şalteri FM konumuna getirin.
• Ses cızırtılı çıkıyor.	• Frekans doğru ayarlanmış mı? • Teleskobik anten tamamen açık mı? Anteni düzeltin.

Teknik bilgiler

Model:	309 360
Şebeke gerilimi:	230 V ~ 50 Hz
Enerji tüketimi (İşletim):	10 W
Enerji tüketimi (Eko):	0,5 W
Koruma sınıfı:	II <input type="checkbox"/>
Çıkış gücü:	2 Watt
Frekans aralığı:	FM 87,5 - 108 MHz
AUX IN bağlantısı:	3,5 mm jak fiş yuvası
Ortam sıcaklığı:	+10 ila +40 °C
Tchibo için özel olarak üretilmiştir:	Tchibo GmbH, Überseering 18, 22297 Hamburg, Germany, www.tchibo.com.tr

Ürün geliştirmeleri çerçevesinde üründe teknik ve dizayn değişikliği yapma hakkımız saklıdır.



İmha etme

Ürün ve ambalajı, tekrar kullanılabilen değerli malzemelerden üretilmiştir. Tekrar kullanım sayesinde atıklar azalır ve çevre korunur.

Ambalajı malzeme türüne göre imha edin. Bunun için bölgenizdeki kağıt, mukavva ve hafif ambalaj toplama merkezlerinin sunduğu imkanlardan faydalanabilirsiniz.



Bu sembolle işaretlenen **cihazlar**, ev atıkları ile birlikte atılmamalıdır! Yasalara göre atık cihazlarınızı, ev çöpünden ayrı atmak zorundasınız. Atık cihazları ücretsiz olarak geri alan toplama merkezleri hakkında bilgi için bağlı bulunduğunuz belediyeye danışabilirsiniz.

Garanti belgesi

BELGE NUMARASI: 88905

BELGE İZİN TARİHİ: 27.07.2012

BELGENİN GEÇERLİLİK TARİHİ: 27.07.2014

Bu Belgenin kullanılmasına; 4077 sayılı Tüketicinin Korunması Hakkında Kanun ve bu Kanun'a dayanılarak yürürlüğe konulan Garanti Belgesi Uygulama Esaslarına Dair Tebliğ Uyarınca T.C. Sanayi ve Ticaret Bakanlığı Tüketicinin ve Rekabetin Korunması Genel Müdürlüğü tarafından izin verilmiştir.

İMALATÇI VEYA İTHALATÇI FİRMA

ÜNVANI: TCHIBO KAHVE
MAMULLERİ DAĞITIM
VE PAZARLAMA TİC.
LTD. ŞTİ.
ADRESİ: Barboros Mahallesi,
Çiğdem Sk No: 1/7
My Office Binası,
Ataşehir / İstanbul
TELEFON: 0216 575 44 11
FAKS: 0216 576 04 84

FİRMA YETKİLİSİNİN

İmza ve Kaşesi:

Tchibo Kahve Mam. Dağ. ve Paz. Tic. A.Ş.
My Office Binası / Barboros Mah. / Ataşehir Sk.
No: 1/7 / İstanbul / Türkiye
Anadoluhisari V.C. 216 575 44 11

SATICI FİRMANIN

ÜNVANI: TCHIBO KAHVE MAM.
DAĞ. VE PAZ. TİC. LTD.
A.Ş.
ADRESİ: Barboros Mahallesi,
Çiğdem Sk No: 1/7
My Office Binası,
Ataşehir / İstanbul
TELEFON -
FAKS: 216 575 44 11 -
216 576 04 84

FATURA NO

VE TARİH:

TARİH-İMZA -KAŞE:

Tchibo Kahve Mam. Dağ. ve Paz. Tic. A.Ş.
My Office Binası / Barboros Mah. / Ataşehir Sk.
No: 1/7 / İstanbul / Türkiye
Anadoluhisari V.C. 216 575 44 11

MALIN

CİNSİ: RADYO
MARKASI: TCM
MODELİ: 309 360
GARANTİ
SÜRESİ: 3 YIL
AZAMI TAMİR
SÜRESİ: 20 İŞ GÜNÜ

Garanti şartları

1. Garanti süresi, malın teslim tarihinden itibaren başlar ve 3 yıldır.
2. Malın bütün parçaları dahil olmak üzere tamamı Firmamızın garanti kapsamındadır.
3. Malın garanti süresi içerisinde arızalanması durumunda, tamirde geçen süre garanti süresine eklenir. Malın tamir süresi 20 iş gününü geçemez. Bu süre, mala ilişkin arızanın servis istasyonuna, servis istasyonunun olmaması durumunda, malın satıcısı, bayii, acentası, temsilciliği, ithalatçısı veya imalatçısı-üreticisinden birine bildirim tarihinden itibaren başlar. Tüketicinin arıza bildirimini; telefon, fax, e-posta, iadeli taahhütlü mektup veya benzeri bir yolla yapması mümkündür. Ancak, uyuşmazlık halinde ispat yükümlülüğü tüketiciye aittir. Malın arızasının 10 iş günü içerisinde giderilmemesi halinde, imalatçı-üretici veya ithalatçı; malın tamiri tamamlanıncaya kadar, benzer özelliklere sahip başka bir malı tüketicinin kullanımına tahsis etmek zorundadır.
4. Malın garanti süresi içerisinde gerek malzeme ve işçilik, gerekse montaj hatalarından dolayı arızalanması halinde, işçilik masrafı, değiştirilen parça bedeli ya da başka herhangi bir ad altında hiçbir ücret talep etmeksizin tamiri yapılabaktır.
5. Tüketicinin onarım hakkını kullanmasına rağmen malın;
 - Tüketicieye teslim edildiği tarihten itibaren, belirlenen garanti süresi içinde kalmak kaydıyla, bir yıl içerisinde; en az dört defa veya imalatçı-üretici ve/veya ithalatçı tarafından belirlenen garanti süresi içerisinde altıdan fazla arızalanmasının yanı sıra, bu arızaların maldan yararlanamayı sürekli kılması,
 - Tamiri için gereken azami süresinin aşılması,
 - Firmanın servis istasyonunun, servis istasyonunun mevcut olmaması halinde sırayla satıcısı, bayii, acentesi temsilciliği ithalatçısı veya imalatçı-üreticisinden birisinin düzenleyeceği raporla arızanın tamirini mümkün bulunmadığının belirlenmesi, durumlarında tüketici malın ücretsiz değiştirilmesini, bedel iadesi veya ayıp oranda bedel indirimini talep edebilir.
6. Malın kullanma kılavuzunda yer alan hususlara aykırı kullanımasından kaynaklanan arızalar garanti kapsamı dışındadır.
7. Garanti Belgesi ile ilgili olarak çıkabilecek sorunlar için Gümrük ve Ticaret Bakanlığı Tüketicinin Korunması ve Piyasa Gözetimi Genel Müdürlüğü'ne başvurabilir. Yasal teminat hakları bu garantiden dolayı kısıtlanmaz

Teknik destek

Ürün ile ilgili her türlü soru ve sorunlarınız için

Tchibo Türkiye

Teknik Destek Hattı



444 2 826

Tchibo Müşteri Hizmetleri
çalışma saatleri hafta içi
09:00 - 19:00
saatleri arasındadır.

Ürün numarası: TR 309 360
