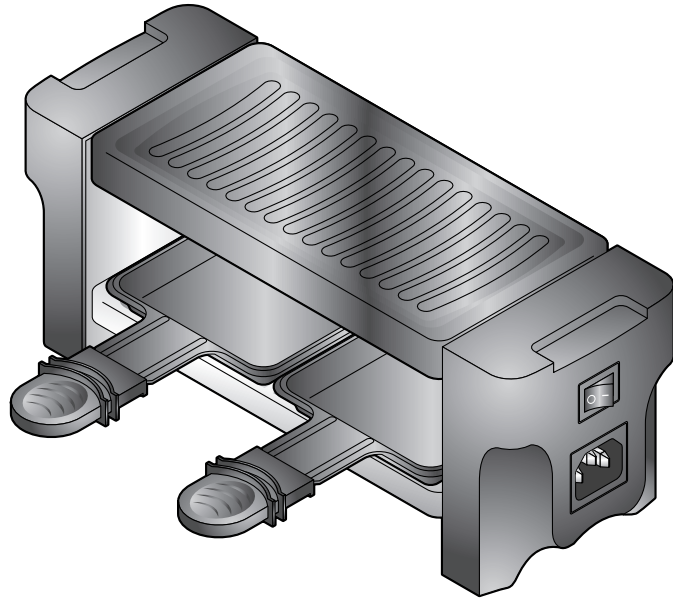




İki kişilik raklet



Kullanım Kılavuzu

Değerli Müşterimiz!

Bu kompakt raklet cihazı iki kişi için idealdir.

Siz yukarıda ızgara plakasının üzerinde et, balık ya da sebze hazırlarken aynı zamanda, her iki yapışmaz yüzeyli küçük tavada seçtiğiniz malzemelerle lezzetli yemeklerinizin üstlerini kızartırsınız.

Izgara plakası kolay temizleme için çıkarılabilir.

Ve misafir geldiğinde raklet cihazınızı beraberinde gönderilen bağlantı kablosu ile aynı yapı tarzlı üç raklet cihazına kadar çoğaltabilirsiniz!

Afiyet olsun.

Tchibo Ekibiniz



www.tchibo.com.tr/kilavuzlar

- 3 Bu kılavuza dair
- 3 Güvenlik uyarıları
- 6 Genel bakış (ambalaj içeriği)
- 7 Raklet hakkında bilinmeye değerler
 - 7 İpuçları:
 - 7 Tarif fikirleri
- 8 İlk kullanım öncesi
- 9 Kullanım
 - 9 Çalıştırma ve ısıtma
 - 9 Raklet yapma
 - 9 Izgara yapma
 - 10 Kullanımdan sonra kapatma
- 10 Birçok cihazı birbirine bağlama
- 10 Temizleme ve saklama
- 11 Sorun / Çözüm
- 11 Teknik bilgiler
- 11 İmha etme
- 12 Garanti belgesi
- 13 Garanti şartları
- 13 Teknik destek

Bu kılavuza dair

Bu ürün çeşitli emniyet tertibatlarına sahiptir. Yine de güvenlik uyarılarını dikkatle okuyun ve kaza sonucu yaralanmaları veya hasarları önlemek için ürünü sadece bu kullanım kılavuzunda belirtildiği şekilde kullanın.

Gerektiğinde tekrar okumak üzere bu kılavuzu saklayın.

Bu ürün başkasına devredildiğinde, bu kılavuz da beraberinde verilmelidir.

Kullanım kılavuzundaki işaretler:



Bu işaret sizi yaralanma tehlikelerine karşı uyarır.



Bu işaret, elektriğin neden olabileceği yaralanma tehlikelerine karşı uyarır.

TEHLİKE sözcüğü, olası ciddi yaralanmalara ve hayati tehlikeye karşı uyarır.

UYARI sözcüğü, olası yaralanmalara ve ciddi maddi hasarlara karşı uyarır.

DİKKAT sözcüğü, olası hafif yaralanmalara ya da hasarlara karşı uyarır.



Ek bilgiler bu işaretle gösterilmiştir.

Güvenlik uyarıları



Kullanım amacı

Ürün, buna uygun yiyeceklerin pişirilmesi için öngörül-
müştür. Evde kullanılan miktarlara göre tasarlandığından
ticari amaçlı kullanım için uygun değildir.

Elektronik cihaz kullanım kabiliyeti kısıtlı olan yetişkinler ve çocuklar için TEHLİKE

- Çocukları ambalaj malzemesinden uzak tutun.
Aksi takdirde boğulma tehlikesi vardır!
- Bu cihaz 8 yaşından büyük çocuklar ve fiziksel, sezgisel
veya ruhsal yetenek veya tecrübesizlik ve/veya bilgisizlik
nedeniyle güvenli kullanım sağlayamayan yetişkinler
tarafından sadece denetlendikleri veya güvenli kullanım
hakkında talimat aldıkları ve bundan dolayı oluşabilecek
tehlikeleri anladıkları durumda kullanılabilir. Çocukların
cihazı temizlemesine izin verilmez, fakat çocuk 8 yaşından
büyük ise ve bir yetişkin tarafından gözetleniyor ise, bu
bir istisna teşkil eder.
Çocukların bu cihaz ile oynamaları yasaktır.
Cihaz ve bağlantı kablosu, prizi takma işleminden prizi
çekme ve tamamıyla soğuma işlemine kadar 8 yaşından
küçük çocukların erişebileceği yerlerden uzak tutulmalıdır.

- Cihaz çok ısınıyor. Kullanım ve soğuma esnasında çocukların sıcak cihaz parçalarına dokunmamaları için denetleyin.

Elektriğin sebep olabileceği TEHLİKELER

- Elektrik çarpması riski olduğundan cihazı, bağlantı ve elektrik kablosunu ve fişini asla suya batırmayın. Tüm parçaları damlayan ve sıçrayan sulardan da koruyun.
- Cihaza, ıslak ellerle dokunmayın ve ürünü açık alanda veya çok rutubetli mekanlarda kullanmayın. Ayrıca cihazı evye ve lavabonun çok yakınında kullanmayın.
- Cihaz nemlendiyse veya ıslandıysa, hemen elektrik fişini prizden çekin. Fiş prizde olduğu müddetçe hiçbir zaman ıslak yerlere dokunmayın.
- Cihazı sadece bağlantısı talimatlara uygun olarak yapılmış ve cihazın teknik bilgilerindeki şebeke gerilimi ile aynı gerilime sahip olan topraklı bir prize takın.
- Bir uzatma kablosu kullanılması gerektiğinde, bunun cihazın teknik bilgilerine uygun olması gerekir. Bir uzatma kablosu satın alırken uzmana danışın.

- Aşağıdaki durumlarda cihazı prizden çekin:
... eğer cihazı kullanmayacaksanız,
... çalıştırma sırasında arızalar meydana geliyorsa veya
... cihazı temizlemeden önce.
Kabloyu değil, daima elektrik fişini tutarak çekin.
- Elektrik fişini gerekli durumlarda hızlı çıkarabilmek için kolay ulaşabileceğiniz bir priz kullanın.
- Bağlantı kablosunu, kimsenin takılıp düşmeyeceği ve yanlılıkla cihazın yerleştirildiği yerden çekilmeyeceği şekilde yerleştirin.
- Bağlama ve bağlantı kabloları bükülmemeli veya sıkışmamalıdır. Kabloları keskin kenarlardan, yağdan, sıcak cihaz parçalarından veya diğer ısı kaynaklarından uzak tutun.
- Bağlama kablosu ile aynı yapı tarzı 4 münferit cihazdan daha fazlasını bağlamayın.
- Cihazda, bağlantı- veya elektrik kablosunda gözle görülür hasar varsa veya cihaz yere düşmüşse artık kullanılmamalıdır. Cihazı ve kabloları düzenli olarak hasarlara karşı kontrol edin.

- Üründe herhangi bir deęişiklik yapmayın. Cihazı sadece beraberinde teslim edilen bağlantı ve elektrik kablosu ile kullanın. Cihazda yapılması gereken onarımları sadece yetkili bir servise veya servis merkezine yaptırın. Bu cihazın bağlantı veya elektrik kablosu hasar gördüyse, tehlikeleri önlemek için üretici veya müşteri hizmetleri veya benzeri yetkili kişiler tarafından deęiştirilmesi gerekir.

Yanma/yanğın UYARISI

- Kullanım esnasında cihazı asla denetimsiz bırakmayın!
- Cihazı zaman ayarlı veya uzaktan kumandalı prizlere bağlamayın.
- Cihazı çalıştırmak için bir masanın üzerine yerleştirin, duvarın dibine veya köşeye, dolabın içine, tül perdenin yanına kesinlikle yerleştirmeyin. Cihazı ısıya dayanıklı bir yüzeye yerleştirin ve cihazın havalandırmasının eşyalar tarafından engellenmediğine dikkat edin. Bağlantı ve gerekirse elektrik kablosu tamamen cihazdan serbest olmalı ve sıcak cihaz parçalarına temas etmemelidir.
- Cihaz, çalışma sırasında çok fazla ısınır! Sıcak yüzeylere dokunmayın. Kullanım ve soğuma esnasında kimsenin cihazın sıcak parçalarına dokunmamasına dikkat edin.

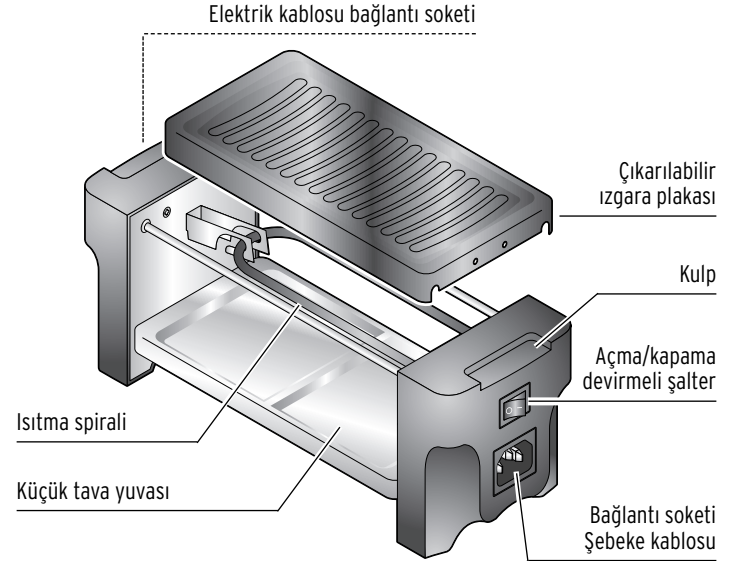
- Kızgın ısıtma çubukları serbest kaldığından, cihazı asla ızgara plakası olmadan kullanmayın.
- Cihazı kömür veya dięer yanıcı maddelerle kesinlikle kullanmayın!
- Cihazı temizlemeden, bir yere taşımadan veya kaldırmadan önce cihazın soğumasını bekleyin.

DİKKAT - Maddi hasar tehlikesi var

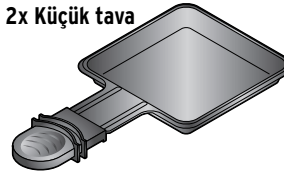
- Kullanma esnasında sıçramalar kaçınılmaz olduğundan cihazı düz, ısıya ve yağ sıçramasına karşı dayanıklı, kolay temizlenebilen kaymaz bir altlığa yerleştirin.
- Cihazı örn. ocak gibi ısınabilen yüzeylerin üzerine koymayın ve ısı kaynakları ile arasında yeterince mesafe bırakın.
- Rakleti sadece beraberinde teslim edilen aksesuarlar ile birlikte kullanın.
- Isıtma ve kullanma esnasında cihazın içerisinde boş küçük tavaları bırakmayın.
- Pişecek gıdaları her zaman doğrudan ızgaranın üstüne yerleştirin. Tencere, tava, ızgara araçları veya alüminyum folyo kullanmayın; çünkü ısı toplanması sonucu tamir edilemez hasar oluşabilir (Aşırı ısınma koruması).

- Izgara plakası üzerinde ve küçük tava ların içinde yiyecek kesmeyin. Izgara plakasının ve küçük tava ların yapışmaz yüzeyinin çizilmemesi için birlikte teslim edilen plastik kazıyıcıyı veya ısıya dayanıklı plastik ya da tahta gereçleri kullanın.
- Yapışmaz yüzeyin zarar görmemesi için temizlemek için aşındırıcı kimyasallar, fırın temizleyicisi veya çizen maddeler kullanmayın.
- Bazı cila, plastik veya mobilya bakım malzemelerinin cihazın kaymayan ayaklarının içine işleyip yumuşatması önlenemeyebilir. Mobilyada istenmeyen izlerin oluşmasını önlemek için gerekirse cihazın altına kaymayan, ısı ve sıçramaya dayanıklı bir altlık yerleştirin.

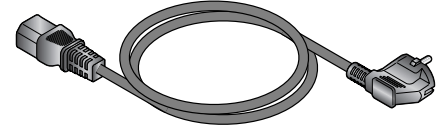
Genel bakış (ambalaj içeriği)



2x Küçük tava



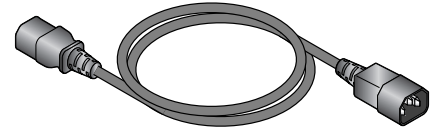
1x Bağlantı kablosu



2x Kazıyıcı



1x Elektrik kablosu (arttırmak için)



Raklet hakkında bilinmeye değerler

Raklet aslen İsviçre'den gelir ve zaman ayrılması gereken sosyal bir yemektir. Geleneksel rakleti hazırlarken „Gschwellti“ (kabuğuyla haşlanan patatesi) raklet peyniri ile küçük tavalarda üstünü kızartın. Her bir kişi için yaklaşık 200 g dilimlenmiş yumuşak peynir hesaplayın. Raklet peynirinin yerine Appenzeller veya Tilsit peyniri de uygundur. Örneğin kornişon, karışık turşu ve salatalık turşusu garnitür olarak sunulabilir.

Küçük tavaları patates dilimleri ve garnitürler ile doldurun ve bunların tümünü 3 ile 5 mm kalınlığındaki peynir dilimleri ile kapatın. Tercihinize göre örn. karabiber veya biber ile baharatlayın. Yemeğe hafif roze veya beyaz şarap uygundur.

Raklet malzeme seçimi ve garnitürü, üstü peynir ile pişmeye uygun her şeyle, zevke ve yaratıcılığa göre genişletilebilir. Aynı şey baharat seçiminde de geçerlidir.

Burada bazı uygun malzeme önerilerini bulabilirsiniz: Soğan, domates, kabak, taze yeşil soğan, kereviz sapı, biber, rezene, mantar, salatalık turşusu, pastırma, ızgara hindi göğsü, salam

İpuçları:

- Pişme süresi malzemelerin kalınlığına ve cinsine bağlıdır. Kısa pişme süresi olan gıdalar özellikle uygundur. Porsiyonları önceden 1-2 cm kalınlığında, en fazla küçük tava büyüklüğünde kesin.
- Ufak kesilmiş malzemelerin aynı sürede pişmeleri için yaklaşık aynı büyüklükte olmaları gerekmektedir.
- Peynir ve pastırma doğal olarak zaten tuzludur. Bu yüzden tuz koyarken dikkatli olun.
- Peyniri tek parça olarak satın alın ve ihtiyaç olduğunda küçük parçalar halinde kesin. Böylece daha uzun süre taze kalacaktır.
- Masada ısıtılması gereken sebze ve meyveleri, yemeğe başlamadan kısa süre önce yıkayın, temizleyin ve kesin.
- Raklet cihazınız çalışma esnasında fazla sıcaklık verir. Bu yüzden taze malzemeleri cihazın yakınına bırakmayın.

- Eğer ızgara plakası üzerinde ızgara yaptığınız veya kızarttığınız malzemeleri, ayrıca küçük raklet tavalarının içinde üzerlerini pişirecekseniz, malzemeleri ızgara yapmadan önce küçük parçalara bölün.
- ızgara plakası üzerinde katı veya sıvı yağlı oldukça az kullanın. Yağ sıçramalarını azaltmak için yağlı sosleri kızartmadan önce delin.

Tarif fikirleri

Pastırmalı raklet

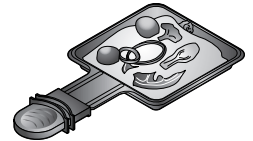
- ▷ İnce kesilmiş pastırmaları hafifçe kızartın ve küçük tavalara yerleştirin.
- ▷ Bir dilim peyniri üzerinde erimeye bırakın. Tercihe göre baharatlayın.

Peynirli pizza

- ▷ Küçük tavaların her birine 2-3 mm kalınlığında peynir dilimi yerleştirin.
- ▷ Küçük tavaların içine domates ve sivri biberleri küp küp yerleştirin.
- ▷ Peyniri erimeye bırakın.
- ▷ Son olarak üzerine bir salam yerleştirin.

Mantarlı raklet

- ▷ Küçük tavada ince yaprak şeklinde kesilmiş taze mantarları az miktar tereyağı ile yumuşayana kadar buharda pişirin.
- ▷ Küçük tavaları dışarı çıkartın, gerekirse mantarları hafif tuzlayın ve bir dilim peyniri üzerine yerleştirin.
- ▷ Küçük tavayı cihaza tekrar geri yerleştirin ve peyniri erimeye bırakın.
- ▷ Son olarak hafifçe karabiber serpin. İlave olarak bağıt ekmeği sunun.



İlk kullanım öncesi



Çocuklar için TEHLİKE - Boğulma/yutma sonucu ölüm tehlikesi

- Çocukları ambalaj malzemesinden uzak tutun. Ambalajı derhal imha edin.



Yangın/yanma UYARISI

- Cihazı çalıştırmak için çevresinin boş olmasını sağlayın, asla bir duvara ya da köşeye, perdeye vb. nesnenin yanına koymayın.
- Kullanım ve soğuma esnasında kimsenin cihazın sıcak parçalarına dokunmamasına dikkat edin.

DİKKAT - Maddi hasar tehlikesi var

- Yapışmaz yüzeylere - zarar vermemek için özellikle küçük tavaları ve ızgara plakasını - temizlemek için aşındırıcı temizlik malzemeleri, fırın temizleyicisi veya çizen maddeler kullanmayın.

Olası üretim kalıntılarını arındırmak için cihaz ilk kullanımdan önce temizlenmeli ve bir kez gıda olmadan ısıtılmalıdır.



İlk ısınma esnasında çok hafif bir yanık kokusu oluşabilir, ancak bu koku herhangi bir zarar vermez. Yeterli havalandırmayı sağlayın.

1. Tüm ambalaj malzemesini çıkarın ve derhal imha edin (kartona kadar).
2. Küçük tavaları ve plastik kazıyıcıyı sıcak suda ve az miktar bulaşık deterjanı ile temizleyin ve son olarak tüm parçaları iyice kurulaştırın.
3. Cihazdan ızgara plakasını çıkartın ve sıcak su ve biraz bulaşık deterjanı ile temizleyin. Cihaza tekrar yerleştirmeden önce, son olarak ızgara plakasını iyice kurulaştırın. Izgara plakası doğru şekilde öngörülen sabitlemelere yerleştirilmelidir.

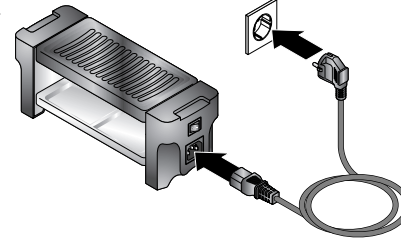


Izgara plakası, küçük tavalar ve kazıyıcı bulaşık makinesinde yıkanabilir.

4. Küçük tava yuvalarını yumuşak nemli bir bezle silin. Yuvaları son olarak iyice kurulaştırın.

5. Cihazı **küçük tavalardan** düz, ısıya dayanıklı zemine bırakın.

- 6.



Bağlantı kablosunu açma/kapama devirmeli şalterin bağlantı soketine bağlayın ve elektrik fişini prize takın. Bağlantı kablosunu cihaza temas etmeyeceği şekilde yerleştirin.

7. Cihazı çalıştırmak için açma/kapama devirme şalterini **I** konumuna devirin. Devirme şalterine entegre edilen çalışma kontrol lambası kırmızı yanar ve cihazın ısıttığını gösterir.

8. Cihazı yaklaşık 10 dakika kadar ısıtın.

9. Cihazı son olarak açma/kapama devirme şalterini **O** konumuna getirerek tekrar kapatın. Entegre edilen çalışma kontrol lambası söner.

10. Elektrik fişini prizden çıkarın ve cihazın tamamen soğumasını bekleyin. Bu esnada kimsenin yanlışlıkla cihazın sıcak parçalarına dokunmamasına dikkat edin.

11. Cihazın yüzeyini ve ızgara plakasını bir kez daha hafif nemli bir bezle silin ve sonra kurulaştırın.

Cihaz artık kullanıma hazır!

Kullanım

Kullanımdan önce „İlk kullanımdan önce“ bölümünde belirtilen güvenlik talimatlarını da dikkate alın.



Yangın/yanma UYARISI

- Kullanım esnasında cihaz ve küçük tavalar çok ısınır. Kimsenin cihazın sıcak parçalarına dokunmamasına dikkat edin. Özellikle çocuklar raklet yaparken gözetim altında tutulmalıdırlar.
- Kızgın küçük tavaları sadece kulplarından tutun.
- Cihazı ızgara plakası oturtulmadan kullanmayın.

DİKKAT - Maddi hasar tehlikesi var

- Küçük tavaları aşırı doldurmayın. Yerleştirilmiş küçük tavaların içeriği, ısıtma spirali ile temas etmemelidir.
- Boş küçük tavaları hala sıcak olan cihaza geri yerleştirmeyin. Aksi halde gıda maddeleri yanabilir ve çok zor çıkarılır.
- Küçük tavaların içinde veya ızgara plakası üzerinde gıdaları kesmeyin. Yapışmaz yüzeylere zarar vermemek için küçük tavaların içinde ve ızgara plakasının üzerinde sadece beraberinde gönderilen kazıyıcıyı veya tahta ya da plastik gereçleri kullanın.

Çalıştırma ve ısıtma

1. Cihazı **küçük tavalar olmadan** serbest düz, sağlam zemine bırakın. Genelde yağ sıçramaları önlenemediğinden, gerekirse ısıya dayanıklı, kolay temizlenebilen bir altlığı altına yerleştirin.
2. Bağlantı kablosunu açma/kapama devirme şalterinin bağlantı soketine bağlayın ve elektrik fişini prize takın. Bağlantı kablosunu cihaza temas etmeyecek şekilde yerleştirin.

3. Cihazı çalıştırmak için açma/kapama devirme şalterini I konumuna getirin. Devirme şalterine entegre edilen çalıştırma kontrol lambası kırmızı yanar ve cihazın ısındığını gösterir. Cihaz ısı ayarlayıcısı mevcut değildir.
4. Çalışma ısısına ulaşabilmesi için cihazı yaklaşık 20 dakika kadar ısıtın. Şimdi raklet yapmaya başlayabilirsiniz.

Raklet yapma

5. Küçük tavaları hazırlanmış malzemelerle doldurun ve sonra küçük tavaları ızgara plakalarının altındaki yuvalara yerleştirin.

Hiçbir şeyin yanmaması için: Gerekirse küçük tavaları az miktarda yağlayın. Malzemelerin ısıtma spirali ile temas etmemesi için küçük tavaları çok miktarda doldurmayın! Yerleştirilmiş küçük tavaları her zaman göz önünde bulundurun.

6. İstenilen pişme derecesine ulaşıldığında, küçük tavaları yuvalardan dışarı çıkartın ve beraber gönderilen plastik kazıyıcı ile tavanın içerisindekileri bir tabağa yerleştirin.
7. Eğer hemen küçük tavaları yeniden doldurmayacaksanız, onları ısıya dayanıklı altlığın üzerine yerleştirin. Asla boş bir küçük tavayı sıcak cihaza geri yerleştirmeyin!



Aşırı ısı oluşmaması ve gereksiz elektrik tüketimini önlemek için - eğer aynı zamanda da ızgara plakasını kullanmıyorsanız - raklet yaparken uzun süreli durdurmalarda cihazı arada bir kapatın ve gerektiğinde tekrar çalıştırın.

ızgara yapma

ızgara plakası üzerinde raklet yapmak için ayrıca et, balık veya sebze de hazırlayabilirsiniz. Aşağıdaki noktalara dikkat edin:

- ▷ Izgaradan önce hep ilk olarak donmuş malzemeleri çözün!
- ▷ Gerekirse malzemeleri aynı büyüklükte parçalara kesin.
- ▷ Gerekirse ısıtmadan sonra ızgara plakasına uygun sıvı yağ sürün.

Temizleme ve saklama

Kullanımdan sonra kapatma

1. Cihazı kapamak için kullanımdan sonra açma/kapama devirme şalterini **O** konumuna getirin. Entegre edilen çalışma kontrol lambası söner.
2. Elektrik fişini prizden çıkarın.
3. Cihazı temizlemeden önce, „Temizleme ve saklama“ bölümünde gösterildiği gibi tamamen soğumaya bırakın.

Birçok cihazı birbirine bağlama



Cihaza aynı yapı tarzı olan maksimum 3 cihaz daha eklenebilir, keyifli arkadaş ve aile yemekleri için çok uygundur! Bu cihazları resimde gösterildiği gibi beraberinde gönderilen bağlama kablosu ile bağlayın.



TEHLİKE - Elektrik çarpması sonucu ölüm tehlikesi

- Cihazı temizlemeye başlamadan önce elektrik fişini prizden çıkarın.
- Elektrik çarpması riski olduğundan cihazı, bağlantı ve elektrik kablosunu ve fişini asla suya batırmayın. Tüm parçaları damlayan ve sıçrayan sulardan da koruyun.

DİKKAT - Maddi hasar tehlikesi var

- Yapışmaz yüzeylere zarar vermeme için - özellikle küçük tavaları ve ızgara plakasını - temizlemek için aşındırıcı temizlik malzemeleri, fırın temizleyicisi veya çizen maddeler kullanmayın.

1. Temizlemek için ızgara plakası cihazdan çıkarılmadan önce cihazı tamamen soğumaya bırakın.
2. Gerekirse yanmış gıda maddelerini biraz yumuşamaya bırakın.
3. Izgara plakasını, küçük tavaları ve kazıyıcıyı az miktar bulaşık deterjanı ile ılık suda temizleyin. Cihazı tekrar bir araya getirmeden önce son olarak tüm parçaları iyice kurulaştırın. Izgara plakası, küçük tavalalar ve kazıyıcı bulaşık makinesinde yıkanabilir.
4. Küçük tava yuvalarını ve gövdeyi hafif nemli bir bezle silin. Kuru bir bezle iyice kurulaştırın.
5. Cihazı hasarlara karşı koruyabilmek için mümkün olduğu kadar orijinal ambalajında saklayın.
6. Cihazı, nem ve yüksek ısılardan korunan kuru bir ortamda muhafaza edin.

Sorun / Çözüm

Cihaz çalışmıyor.	<ul style="list-style-type: none">• Elektrik fişi doğru şekilde prize ve bağlantı soketi cihaza takılı mı?• Açma/kapama devirme şalteri I üzerindemi?• Cihaz aşırı mı ısındı? Sıcaklık sigortası attı ve cihaz kapandı. Cihazı sakın yeniden çalıştırmayın! Servis Merkezi'ne başvurun.
Izgara plakası üzerindeki malzemeler yapışıyor/yanıyor.	<ul style="list-style-type: none">• Gerekirse ızgara plakasını az miktarda sıvı yağ ile yağlayın.

Teknik bilgiler

Model:	386 670
Şebeke gerilimi:	220-240 V ~ 50/60 Hz
Güç:	350 Watt
Koruma sınıfı:	I 
Tchibo için özel olarak üretilmiştir:	Tchibo GmbH, Überseering 18, 22297 Hamburg, Germany www.tchibo.com.tr

Ürün geliştirmeleri çerçevesinde üründe teknik ve dizayn değişikliği yapma hakkımız saklıdır.



İmha etme

Ürün ve ambalajı, tekrar kullanılabilecek değerli malzemelerden üretilmiştir. Tekrar kullanım sayesinde atıklar azalır ve çevre korunur.

Ambalajı malzeme türüne göre imha edin. Bunun için bölgenizdeki kağıt, mukavva ve hafif ambalaj toplama merkezlerinin sunduğu imkanlardan faydalanabilirsiniz.



Bu sembolle işaretlenen **cihazlar**, ev atıkları ile birlikte atılmamalıdır!

Yasalara göre atık cihazlarınızı, ev çöpünden ayrı atmak zorundasınız.

Atık cihazları ücretsiz olarak geri alan toplama merkezleri hakkında bilgi için bağlı olduğunuz belediyeye danışabilirsiniz.

Garanti belgesi

29.06.2018-140497

Üretici veya İthalatçı Firmasının:

Unvanı: TCHİBO KAHVE MAM. DAĞ. ve PAZ. TİC. LTD. ŞTİ

Adresi: BARBAROS MAH. LALE SOK. NO: 2/7
MY OFFICE BİNASI
ATAŞEHİR - İSTANBUL / TÜRKİYE

Telefonu: +90 216 575 44 11

Faks: +90 216 576 04 84

e-posta: info@tchibo.com.tr

Yetkilinin

İmzası:

Firmanın

Kaşesi:



Satıcı Firmasının:

Unvanı: TCHİBO KAHVE MAM. DAĞ. ve PAZ. TİC. LTD. ŞTİ

Adresi: BARBAROS MAH. LALE SOK. NO: 2/7
MY OFFICE BİNASI
ATAŞEHİR - İSTANBUL / TÜRKİYE

Telefonu: +90 216 575 44 11

Faks: +90 216 576 04 84

e-posta: info@tchibo.com.tr

Fatura Tarih ve Sayısı:

Teslim Tarihi ve Yeri:

Yetkilini

İmzası:

Firmanın

Kaşesi:



MALIN

Cinsi: İKİ KİŞİLİK RAKLET

Markası: TCM

Modeli: 386 670

Garanti Süresi: 2 YIL

Azami Tamir

Süresi: 20 iş günü

Bandrol ve Seri No:

Garanti şartları

- 1) Garanti süresi, malın teslim tarihinden itibaren başlar ve **2 yıldır**.
(Bu süre 2 yıldan az olamaz)
- 2) Malın bütün parçaları dahil olmak üzere tamamı garanti kapsamındadır.
- 3) Malın ayıplı olduğunun anlaşılması durumunda tüketici, 6502 sayılı Tüketicinin Korunması Hakkında Kanunun 11 inci maddesinde yer alan;
a) Sözleşmeden dönme,
b) Satış bedelinden indirim isteme,
c) Ücretsiz onarılmasını isteme,
ç) Satılanın ayıpsız bir misli ile değiştirilmesini isteme, haklarından birini kullanabilir.
- 4) **Tüketicinin bu haklardan ücretsiz onarım hakkını** seçmesi durumunda satıcı; işçilik masrafı, değiştirilen parça bedeli ya da başka herhangi bir ad altında hiçbir ücret talep etmeksizin malın onarımını yapmak veya yaptırmakla yükümlüdür. Tüketici ücretsiz onarım hakkını üretici veya ithalatçıya karşı da kullanabilir. Satıcı, üretici ve ithalatçı tüketicinin bu hakkını kullanmasından müteselsilen sorumludur.
- 5) Tüketicinin, **ücretsiz onarım hakkını** kullanması halinde malın;
 - Garanti süresi içinde tekrar arızalanması,
 - Tamiri için gereken azami sürenin aşılması,
 - Tamirinin mümkün olmadığı için, yetkili servis istasyonu, satıcı, üretici veya ithalatçı tarafından bir raporla belirlenmesi durumlarında; **tüketici malın bedel iadesini, ayıp oranında bedel indirimini veya imkân varsa malın ayıpsız misli ile değiştirilmesini** satıcıdan talep edebilir. Satıcı, tüketicinin talebini reddedemez. Bu talebin yerine getirilmemesi durumunda satıcı, üretici ve ithalatçı müteselsilen sorumludur.
- 6) Malın tamir süresi **20 iş gününü**, binek otomobil ve kamyonetler için ise **30 iş gününü** geçemez. Bu süre, garanti süresi içerisinde mala ilişkin arızanın yetkili servis istasyonuna veya satıcıya bildiri tarihinde, garanti süresi

dışında ise malın yetkili servis istasyonuna teslim tarihinden itibaren başlar. Malın arızasının **10 iş günü** içerisinde giderilememesi halinde, üretici veya ithalatçı; malın tamiri tamamlanmaya kadar, benzer özelliklere sahip başka bir malı tüketicinin kullanımına tahsis etmek zorundadır. Malın garanti süresi içerisinde arızalanması durumunda, tamirde geçen süre garanti süresine eklenir.

- 7) Malın kullanma kılavuzunda yer alan hususlara aykırı kullanılmasından kaynaklanan arızalar garanti kapsamı dışındadır.
- 8) Tüketici, garantiden doğan haklarının kullanılması ile ilgili olarak çıkabilecek uyuşmazlıklarda yerleşim yerinin bulunduğu veya tüketici işleminin yapıldığı yerdeki **Tüketici Hakem Heyetine veya Tüketici Mahkemesine** başvurabilir.
- 9) Satıcı tarafından bu **Garanti Belgesinin** verilmemesi durumunda, tüketici **Gümrük ve Ticaret Bakanlığı Tüketicinin Korunması ve Piyasa Gözetimi Genel Müdürlüğüne** başvurabilir.

Teknik destek

Ürün ile ilgili her türlü soru ve sorunlarınız için

Tchibo Türkiye

Teknik Destek Hattı

 **444 2 826**

Tchibo Müşteri Hizmetleri çalışma saatleri hafta içi

09:00 - 19:00 saatleri arasındadır.

e-posta: servis@tchibo.com.tr

Ürün numarası: 386 670