



www.tchibo.com.tr

Hoş geldiniz
Cafissimo

KAPSÜLDE %100 TCHİBO ARABİCA KAHVESİ



tr

Süt köpürtücü için
Kullanım Kılavuzu ve Garanti Bilgileri

Sadece Tchibo dünyasına özel

Cafissimo ile tüm kahve dünyasını yaşayın

Cafissimo süt köpürtücümüzü satın aldığınız için teşekkür ederiz. Cafissimo size Tchibo'nun %100 sürdürülebilir tarımsal yetiştirmeye elde edilmiş en yüksek kahve kalitesini kolay kullanımlı bir kapsül makinesi ve buna uygun aksesuarlarıyla kombine edilmiş olarak sunuyor. Herşey evde hazırlanabilen kusursuz kahve keyfi için.

Yeni Cafissimo süt köpürtücünüzle Cappuccino veya Latte Macchiato gibi enfes süt spesiyalitetlerini kendiniz hazırlayabilirsiniz. Düğmesine basarak çok kolay ve hızlı bir biçimde krema kıvamında süt köpüğü hazırlayın: ister soğuk ister sıcak, çok veya az köpük; çeşitli seçenekleri deneyebilirsiniz!

Cafissimo süt köpürtücünüz endüksiyon prensibine göre çalışır. Isı doğrudan kabın tabanında olduğu için süt daha çabuk ısınır. Böylece hem zaman hem de enerji tasarrufunda bulunabilirsiniz. Cafissimo'nun yeni süt köpürtücüsünü güle güle kullanın.

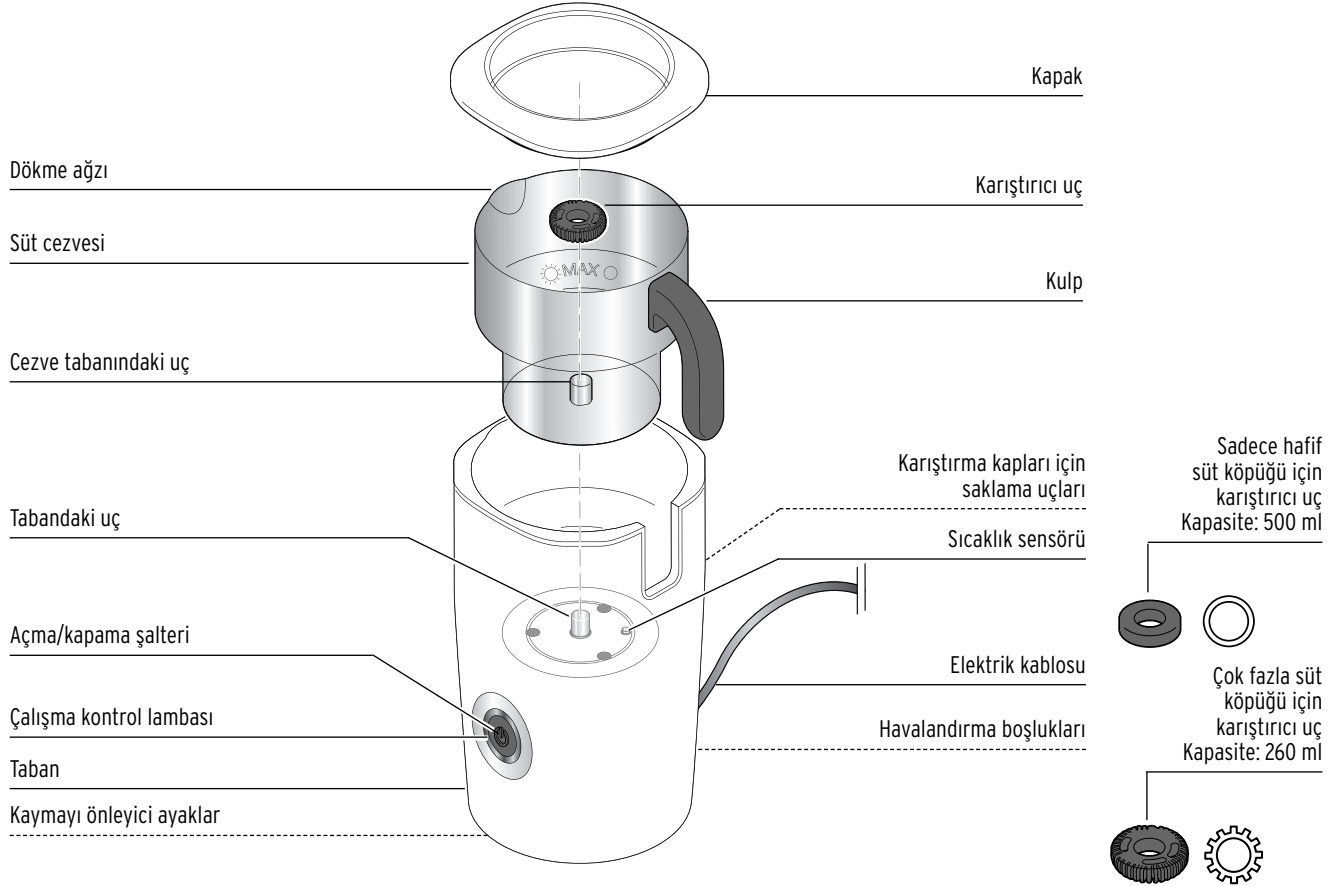
Güveniniz için teşekkür ederiz.
Cafissimo Ekibiniz



İçindekiler

- 4 Genel bakış**
- 5 Bu kılavuza dair**
- 5 Kullanım amacı ve kullanım yeri**
- 6 Güvenlik uyarıları**
- 9 Kullanım**
 - 9 Tabanı kurma
 - 9 Karıştırıcı uç seçimi ve süt doldurma
 - 10 Sütü köpürtme ve ısıtma
 - 11 Sütü soğuk köpürtme
 - 11 Isıtma ve karıştırma işlemine ara verme veya erken sonlandırma
 - 11 Cihazı kapatma
- 12 Güvenlik tertibatları**
- 12 Temizleme**
- 13 Sorun / Çözüm**
- 14 Teknik bilgiler**
- 15 İmha etme**
- 16 Garanti şartları**
- 16 Teknik destek**
- 17 Garanti belgesi**

Genel bakış



Bu kılavuza dair

Bu cihaz çeşitli emniyet tertibatlarına sahiptir. Kaza sonucu ortaya çıkabilecek yaralanmaları ve hasarları önlemek için yine de güvenlik uyarılarını dikkatle okuyun ve ürünü yalnızca bu kullanım kılavuzunda belirtildiği şekilde kullanın.

Gerektiğinde tekrar okumak üzere bu kılavuzu saklayın. Bu cihaz başkasına devredildiğinde, bu kılavuz da beraberinde verilmelidir.

Kullanım kılavuzundaki işaretler:



Bu işaret yaralanma tehlikelerine karşı uyarır.



Bu işaret elektrik sonucu yaralanma tehlikelerine karşı uyarır.

İşaret sözcükleri:

TEHLİKE olası ciddi yaralanmalara ve hayati tehlikeye karşı uyarır,

UYARI olası yaralanmalara ve ciddi maddi hasarlara karşı uyarır,

DİKKAT olası hafif yaralanmalara ya da maddi hasarlara karşı uyarır.



Ek bilgiler bu işaretle gösterilmiştir.

Kullanım amacı ve kullanım yeri

- Süt köpürtücü, süt ısıtmak ve köpürtmek için kullanılır. Cihazın içine başka sıvılar veya katı gıdalar doldurmayın.
- Süt köpürtücü, ev ihtiyacı miktarlarına göre tasarlandığından ticari amaçlı kullanım için uygun değildir. Eve benzer ortamlarda da kullanılmamalıdır, örneğin:
 - küçük dükkanlarda, ofislerde veya buna benzer çalışma ortamlarında,
 - tarımsal yerlerde,
 - kahvaltı evlerinde veya otellerde müşteriler tarafından.
- Ürün, kuru iç mekanlarda kullanım için uygundur.

Güvenlik uyarıları



Elektronik cihaz kullanım kabiliyeti kısıtlı olan yetişkinler ve çocuklar için TEHLİKE

- Çocukların bu cihaz ile oynamaları yasaktır. 8 yaşından küçük çocukları cihazdan ve elektrik kablosundan uzak tutun.
- Bu cihaz 8 yaşından büyük çocuklar ve fiziksel, sezgisel veya ruhsal yetenek ve tecrübesizlik veya bilgisizlik nedeniyle güvenli kullanım sağlayamayan yetişkinler tarafından sadece denetlendikleri veya güvenli kullanım hakkında talimat aldıkları ve bundan dolayı oluşabilecek tehlikeleri anladıkları durumda kullanılabilir.
- Çocukların cihazı temizlemesine izin verilmez, fakat çocuk 8 yaşından büyük ise ve bir yetişkin tarafından gözetleniyor ise, bu bir istisna teşkil eder. Cihaz bakım gerektirmez.
- Cihazı çocukların ulaşamayacağı bir yere kurun.
- Çocukları ambalaj malzemesinden uzak tutun. Aksi takdirde boğulma tehlikesi vardır!

Elektriğin sebep olabileceği TEHLİKELER

- Taban, fiş ve elektrik kablosu suyla veya başka sıvılarla temas etmemelidir, aksi takdirde elektrik çarpması riski söz konusudur.

Bu nedenle cihazı örn. lavabo/evye gibi yerlerden uzak tutun. Cihazı açık alanda veya nemli yerlerde kullanmayın.

- Ürüne, fişine ve elektrik kablosuna nemli ellerle dokunmayın.
 - Cihazı sadece bağlantısı talimatlara uygun olarak yapılmış ve cihazın teknik bilgilerindeki şebeke gerilimi ile aynı gerilime sahip olan topraklı bir prize takın.
 - Süt köpürtücüsünü asla gözetimsiz çalıştırmayın.
 - Elektrik fişini şu durumlarda prizden çıkarın:
 - ... Çalıştırma sırasında arızalar meydana geldiyse,
 - ... kullanımdan sonra,
 - ... fırtınalı havalarda ve
 - ... cihazı temizlemeden önce.
- Bu arada kablodan değil, daima fişten tutarak çekin.
- Bir uzatma kablosu kullanılması gerektiğinde, bunun cihazın teknik bilgilerine uygun olması gerekir. Bir uzatma kablosu satın alırken uzmana danışın.
 - Elektrik kablosunun fişini gerekli durumlarda hızlı çıkarabilmek için kolay ulaşabileceğiniz bir priz kullanın.

- Elektrik kablosu bükülmemeli veya sıkışmamalıdır. Cihazı ve elektrik kablosunu sıcak yüzeylerden ve keskin kenarlı cisimlerden uzak tutun.
- Cihazı, ayrı bir zaman ayarlı veya uzaktan kumandalı prizlere bağlamayın.
- Cihazda veya elektrik kablosunda gözle görülür hasar varsa veya cihaz yere düşmüşse artık kullanılmamalıdır.
- Üründe herhangi bir değişiklik yapmayın. Elektrik kablosunu kendiniz değiştirmeyin. Cihazda veya elektrik kablosunda yapılması gereken onarımları sadece yetkili servise veya servis merkezine yaptırın. Usulüne uygun olmayan onarımlar nedeniyle kullanıcı için büyük tehlikeler oluşabilir.

Haşlanma/yanma UYARISI

- Süt cezvesi ve kapak kullanım esnasında ısınır! Sıcak yüzeylere dokunmayın. Süt cezvesini sadece kulpundan ve kapağı sadece kenarından tutun. Her iki parçanın da temizlenmeden önce soğumasını bekleyin.

- Sıcak süt ve su buharı haşlanmalara neden olabilir. Cihazı sadece kapak süt cezvesine sıkıca oturduğunda kullanın. Çalışır durumdayken cihazın içine veya üzerine dokunmayın. Kapağı kaldırırken özellikle çıkan buhara dikkat edin.
- Tabanına kaşık benzeri metal nesnelere koymayın. Taban çalıştırılmışsa endüksiyon alanıyla doğrudan temasta bulunan metal nesnelere ısınır.
- Cihazı, iyi temizlenebilen ve erişilmesi kolay olan sağlam, düz bir zemine koyun. Cihaz kaymamalı veya devrilmemelidir. Elektrik kablosunu, kimsenin takılıp düşmeyeceği bir şekilde yerleştirin. Cihazı aşağıya çekmemesi için kabloyu cihazın bulunduğu yerden aşağıya sarkıtmayın.

DİKKAT - Maddi hasar tehlikesi var

- Süt cezvesinin içerisindeki **MIN** ve **MAX** işaretlerine dikkat edin. Cezve tabanındaki uç, süt ile örtülmüş olmalıdır. Yetersiz süt miktarı, cihazın aşırı ısınmasına neden olur. Çok fazla süt, sütün köpürüp taşmasına neden olur.
- Sütü ısıtırken, kapaktaki buhar çıkış deliklerinin her zaman açık olmasına dikkat edin.

- Cihazın arka tarafındaki havalandırma boşluklarının üstünü kapatmayın, örtmeyin veya içerisine hiçbir şey sokmayın. Aşırı ısınma tehlikesi!
- Süt köpürtücüsü ile, ocak gözü veya fırın gibi başka ısı kaynakları arasında yeterince mesafe bırakın.
- Temizleme için sert kimyasallar, tahriş edici ya da aşındırıcı temizlik maddeleri kullanılmamalıdır.
- Sadece orijinal aksesuar kullanın.
- Bazı boyalar, plastikler veya mobilya bakım ürünleri kaymayı önleyen ayakların malzemesine etki edebilir ve yumuşatabilir. Mobilyalarda istenmeyen izlerin meydana gelmesini önlemek için gerekirse ürünün altına kayganlığı önleyici bir altlık yerleştirin.



Süt köpüğünün miktarı ve kalitesi pek çok faktöre bağlıdır: sütteki yağ oranına, uzun ömürlü, taze veya dondurularak saklanmış süt kullanmanıza, sütün sıcaklığına veya seçilen markaya. Sütün köpürerek taşmaması için yeni bir süt türünü cezveye koyarken ilk başta **MAX** işaretine kadar doldurmayın, aksine daha az miktarlarla deneyin. Süt taşacak olursa cihazı derhal kapatın. Cihaz soğuyana kadar bekleyin ve ancak ondan sonra temizleyin ("Temizleme" bölümüne bakınız). Biz en iyi sonuçları %1,5'lük yağsız süt ile elde ettik.

Kullanım



Çocuklar için TEHLİKE - Boğulma/yutma sonucu ölüm tehlikesi

- Çocukları ambalaj malzemesinden uzak tutun. Ambalajı derhal imha edin. Küçük parçaları da çocukların ulaşamayacağı bir yerde muhafaza edin.

1. Ürünü ambalajından çıkarın ve tüm parçaların mevcut olup olmadığını kontrol edin.
2. Süt cezvesini, karıştırıcı uçlarını ve kapağı "Temizleme" bölümünde açıklandığı gibi temizleyin.

Tabanı kurma



TEHLİKE - Elektrik çarpması sonucu ölüm tehlikesi

- Ürünü sadece bağlantısı talimatlara uygun olarak yapılmış ve cihazın teknik bilgileri ile uyumlu bir şebeke gerilimine sahip topraklı bir prize takın.



Haşlanma/yanma UYARISI

- Ürünü, erişilmesi kolay olan sağlam, düz bir zemine koyun. Cihaz kaymamalı ve kablo, cihazın bulunduğu yerden aşağıya sarkıtılmamalıdır.

1. Elektrik kablosunu tamamen açın.
2. Tabanı sağlam, düz bir zemine yerleştirin.
3. Elektrik fişini prize takın.

Bir sinyal sesi verilir ve çalışma kontrol lambası yanıp söner.

Cihaz şimdi çalışmaya hazırdır.

Cihazı yakl. 3 dakika içerisinde kullanmazsanız yanıp sönmeye durur ve cihaz kendi kendine kapanır.

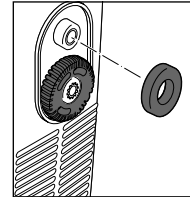
Karıştırıcı uç seçimi ve süt doldurma



- ▷ Çok fazla süt köpüğü için tırtıklı karıştırıcı ucu seçin.



- ▷ Sütü yalnızca az süt köpüğü ile ısıtmak veya az miktarda sütü köpürtmek istiyorsanız, düz karıştırıcı ucu seçin.

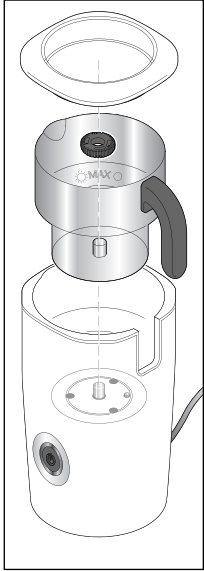


- ▷ Karıştırıcı uçları kullanmadığınızda cihazın arka tarafında bulunan saklama ucuna takıp muhafaza edin. Böylece parçaları kaybetmezsiniz.

DİKKAT - Maddi hasar tehlikesi var

- Süt cezvesinin içerisindeki **MIN** ve **MAX** işaretlerine dikkat edin. Cezve tabanındaki uç, süt ile örtülmüş olmalıdır. Yetersiz süt miktarı, cihazın aşırı ısınmasına neden olur. Çok fazla süt, sütün köpürüp taşmasına neden olur.

Süt cezvesinin alt tarafı ve tabanın iç kısmı temiz ve kuru olmalıdır.



1. Süt cezvesinin kapağını kaldırın.
 2. Uygun karıştırıcı ucu cezve tabanındaki uca takın.
 3. Cezveye en fazla **MAX** işareti çizgisine kadar süt doldurun:
- ⚙️ Tırtıklı karıştırıcı uç için **MAX**.
 - Düz karıştırıcı uç için **MAX**.
4. Kapağı sıkıca süt cezvesine takın.
 5. Süt cezvesini tabana takın.



Biz en iyi sonuçları %1,5'lük yağsız süt ile elde ettik.

Sütü köpürtme ve ısıtma



İlk ısınma esnasında çok hafif bir yanık kokusu oluşabilir, ancak bu koku herhangi bir zarar vermez. Yeterli havalandırmayı sağlayın.

- ▷ Açma/kapama şalterine basın. Cihaz çalışmaya hazırsa kontrol lambası yanıp söner. Cihaz önceden kapatılmışsa kontrol lambası yanıp sönmez.

Sinyal sesleri duyuluyor, çalışma kontrol lambası devamlı yanıyor ve cihazın havalandırmasından sesler geliyor.

Cihaz, sütü ısıtmaya ve karıştırmaya başlıyor.

Süt yeterince ısındığında (yaklaşık 60-70 °C) ısıtma ve karıştırma işlemi otomatik olarak durur.

3 sinyal sesi verilir, ısıtma ve karıştırma işlemi durur ve kontrol lambası yanıp söner.

Süt cezvesini tabandan alabilirsiniz.

Fan biraz daha çalışmaya devam eder ve ardından kendiliğinden kapanır.



Sütün sıcaklığı yaklaşık 60-70 °C'ye ulaştığında karıştırma ve ısıtma işlemini hemen yeniden başlatamazsınız. Süt veya süt cezvesi önce soğumalıdır. Yine de yeniden başlatmayı denerseniz kontrol lambası yanıp söner, birkaç sinyal sesi verilir ve fan çalışmaya başlar. Ancak ısıtma ve karıştırma işlemi başlamıyor.

Sütü soğuk köpürtme

Sütü ısıtmadan da köpürtebilirsiniz.

- ▷ Açma/kapama şalterine basın. Çalışmaya hazır durumu önceden sağlanmışsa kontrol lambası yanıp söner. Cihaz önceden kapatılmışsa kontrol lambası yanıp sönmez.
- ▷ Açma/kapama şalterine basın ve cihaz karıştırmaya başlayana dek yaklaşık 2 saniye basılı tutun.

Sinyal sesleri verilir, çalışma kontrol lambası devamlı yanar ve cihazın fanından sesler gelir.

Cihaz kısa süre sonra sütü karıştırmaya başlar.

Yaklaşık 1 dakika sonra karıştırma işlemi otomatik olarak durur.

Sinyal sesi verilir, karıştırma işlemi durur ve kontrol lambası yanıp söner.

Süt cezvesini tabandan alabilirsiniz.

Fan biraz daha çalışmaya devam eder ve ardından kendiliğinden kapanır.



Süt önceden yalnızca soğuk olarak köpürtülmüşse yeni bir karıştırma veya ısıtma ve karıştırma işlemi hemen başlatılabilir.

Isıtma ve karıştırma işlemine ara verme veya erken sonlandırma

- ▷ Açma/kapama şalterine basın.

Bir sinyal sesi verilir, ısıtma ve karıştırma işlemi durdurulur ve kontrol lambası yanıp söner. Cihazın fanı ilk başta çalışmaya devam eder.

- ▷ Isıtma ve karıştırma işlemi devam ettirmek için yeniden açma/kapama şalterine basın.

Cihazı kapatma

- ▷ Cihazı kullandıktan sonra tamamen kapatmak için elektrik fişini prizden çekin.

Güvenlik tertibatları

- Cihaz boş çalıştırıldığında, aşırı ısınmaya karşı korunmak için yaklaşık 30-40 saniye sonra otomatik olarak yeniden kapanır.
- Aşırı yüklenmeden korunmak için cihaz, en fazla 8 dakika kullanımdan sonra otomatik olarak kapanır.

Temizleme



TEHLİKE - Elektrik çarpması sonucu ölüm tehlikesi

- Ürünü temizlemeden önce elektrik fişini prizden çıkarın.
- Taban, fiş ve elektrik kablosu hiçbir şekilde ıslanmamalıdır. Bu parçaları damlayan ve sıçrayan sulardan da koruyun.

DİKKAT - Maddi hasar tehlikesi var

- Temizleme için sert kimyasallar, tahriş edici ya da aşındırıcı temizlik maddeleri kullanılmamalıdır.



Süt cezvesini her ısıtma ve karıştırma işleminden hemen sonra mutlaka temizleyin ve bu şekilde sütün kurummasını önleyin.

1. Süt cezvesini, karıştırıcı uçları ve kapağı sıcak su ve biraz bulaşık deterjanıyla yıkayın. Bu parçaları bulaşık makinesinde de yıkayabilirsiniz.
2. Bunun ardından lekeleri önlemek için tüm parçaları ve özellikle süt cezvesini iyice kurulayın.
3. Gerekirse tabanı hafif nemli bir bezle temizleyin.
4. Ardından kuru bir bezle iyice kurutun.

Sorun / Çözüm

Cihaz çalışmıyor.

• Elektrik fişi prize takılı mı?

Isıtma ve karıştırma işlemi başlatılamıyor.

• Cihaz çalıştırmaya hazır konumda mı? Açma/kapama şalterine bir kere daha basın. Bir sinyal sesi duyulur ve çalışma kontrol lambası mavi yanıp söner.

• Sütün sıcaklığı yaklaşık 60-70 °C'ye ulaştığında karıştırma ve ısıtma işlemini hemen yeniden başlatamazsınız. Süt veya süt cezvesi önce soğumalıdır.

Süt ısıtılıyor, ancak köpürtülmüyor.

• Karıştırıcı uç cezve tabanının ucuna doğru bir şekilde takılmış mı?

Süt ısıtılıyor, ancak güzel bir şekilde köpürtülmüyor.

• Doğru karıştırıcı ucu kullandınız mı?

• Karıştırıcı uç veya süt cezvesinde, özellikle cezve tabanında kir var mı?

• Biz en iyi sonuçları %1,5'lük yağsız süt ile elde ettik.

Cihaz çok sesli çalışıyor.

• Süt cezvesinde yeterince süt var mı?

• Karıştırıcı uç doğru bir şekilde uca takılmış mı?

• Kapak süt cezvesinin üzerinde sıkı oturuyor mu?

Bu "Sorun/Çözüm" notları yeterli olmadığında veya bir yedek parça veya aksesuar siparişi yapmak istediğinizde lütfen **Teknik destek hattını** arayın. Telefon numarasını "Garanti" bölümünden bulabilirsiniz.

Teknik bilgiler

Ürün numarası:	308 350
Şebeke gerilimi:	230 V ~ 50 Hz
Koruma sınıfı:	I
Güç:	500 W
Kapasite:	tırtıklı karıştırıcı uçla maks. 260 ml düz karıştırıcı uçla maks. 500 ml
Ortam sıcaklığı:	+10 ila +40 °C

Tchibo için özel
olarak üretilmiştir:

Tchibo GmbH, Überseering 18,
22297 Hamburg, Germany,
www.tchibo.com.tr

Ürün geliřtirmeleri çerçevesinde üründe teknik
ve dizayn deęiřiklięi yapma hakkımız saklıdır.



İmha etme

Ürün ve ambalajı, tekrar kullanılabilen değerli malzemelerden üretilmiştir. Tekrar kullanım sayesinde atıklar azalır ve çevre korunur.

Ambalajı malzeme türüne göre imha edin. Bunun için bölgenizdeki kağıt, mukavva ve hafif ambalaj toplama merkezlerinin sunduğu imkanlardan faydalanabilirsiniz.



Bu sembole işaretlenen **cihazlar**, ev atıkları ile birlikte atılmamalıdır!

Yasalara göre atık cihazlarınızı, ev çöpünden ayrı atmak zorundasınız. Atık cihazları ücretsiz olarak geri alan toplama merkezleri hakkında bilgi için bağlı bulunduğunuz belediyeye danışabilirsiniz.

Garanti şartları

1. Garanti süresi, malın teslim tarihinden itibaren başlar ve 40 aydır.
2. Malın bütün parçaları dahil olmak üzere tamamı Firmamızın garanti kapsamındadır.
3. Malın garanti süresi içerisinde arızalanması durumunda, tamirde geçen süre garanti süresine eklenir. Malın tamir süresi 20 iş gününü geçemez. Bu süre, mala ilişkin arızanın servis istasyonuna, servis istasyonunun olmaması durumunda, malın satıcısı, bayii, acentası, temsilciliği, ithalatçısı veya imalatçısı-üreticisinden birine bildirim tarihinden itibaren başlar. Tüketicinin arıza bildirimini; telefon, fax, e-posta, iadeli taahhütlü mektup veya benzeri bir yolla yapması mümkündür. Ancak, uyumsuzluk halinde ispat yükümlülüğü tüketiciye aittir. Malın arızasının 10 iş günü içerisinde giderilmemesi halinde, imalatçı-üretici veya ithalatçı; malın tamiri tamamlanıncaya kadar, benzer özelliklere sahip başka bir malı tüketicinin kullanımına tahsis etmek zorundadır.
4. Malın garanti süresi içerisinde gerek malzeme ve işçilik, gerekse montaj hatalarından dolayı arızalanması halinde, işçilik masrafı, değiştirilen parça bedeli ya da başka herhangi bir ad altında hiçbir ücret talep etmeksizin tamiri yapılacaktır.
5. Tüketicinin onarım hakkını kullanmasına rağmen malın;
 - Tüketicie teslim edildiği tarihten itibaren, belirlenen garanti süresi içinde kalmak kaydıyla, bir yıl içerisinde; en az dört defa veya imalatçı-üretici ve/veya ithalatçı tarafından belirlenen garanti süresi içerisinde altıdan fazla arızalanmasının yanı sıra, bu arızaların maldan yararlanamamayı sürekli kılması,
 - Tamiri için gereken azami süresinin aşılması,

- Firmanın servis istasyonunun, servis istasyonunun mevcut olmaması halinde sırayla satıcısı, bayii, acentesi temsilciliği ithalatçısı veya imalatçı-üreticisinden birisinin düzenleyeceği raporla arızanın tamirini mümkün bulunmadığının belirlenmesi, durumlarında tüketici malın ücretsiz değiştirilmesini, bedel iadesi veya ayıp oranda bedel indirimi talep edebilir.
6. Malın kullanma kılavuzunda yer alan hususlara aykırı kullanılmasından kaynaklanan arızalar garanti kapsamı dışındadır.
 7. Garanti Belgesi ile ilgili olarak çıkabilecek sorunlar için Gümrük ve Ticaret Bakanlığı Tüketicinin Korunması ve Piyasa Gözetimi Genel Müdürlüğü'ne başvurulabilir.

Yasal teminat hakları bu garantiden dolayı kısıtlanmaz

Ürün numarası: TR 308 350

Teknik destek

Ürün ile ilgili her türlü soru ve sorunlarınız için

Tchibo Türkiye Teknik Destek Hattı



444 2 826

Tchibo Müşteri Hizmetleri çalışma saatleri hafta içi 09:00 - 19:00 saatleri arasındadır.

Garanti belgesi

BELGE NUMARASI: 128346

BELGE İZİN TARİHİ: 05.12.2013

BELGENİN GEÇERLİLİK TARİHİ: 05.12.2015

Bu Belgenin kullanılmasına; 4077 sayılı Tüketicinin Korunması Hakkında Kanun ve bu Kanun'a dayanılarak yürürlüğe konulan Garanti Belgesi Uygulama Esaslarına Dair Tebliğ Uyarınca T.C. Sanayi ve Ticaret Bakanlığı Tüketicinin ve Rekabetin Korunması Genel Müdürlüğü tarafından izin verilmiştir.

İMALATÇI VEYA İTHALATÇI FİRMA

ÜNVANI: TCHIBO KAHVE MAMULLERİ DAĞITIM VE PAZARLAMA TİC.LTD.ŞTİ.

ADRESİ: Barboros Mahallesi,
Çiğdem Sk No: 1/7 My Office Binası,
Ataşehir / İstanbul

TELEFON: 0216 575 44 11

FAKS: 0216 576 04 84

FİRMA YETKİLİSİNİN

İmza ve Kaşesi:

Tchibo Kahve Mam.Değ. ve Paz.Tic.Ltd.Şti.
My Office Binası: Barboros Mah. Çiğdem Sk.
No: 1/7 Ataşehir / İstanbul
Anadolu Numaralar V.D. 533 042 4483

MALIN

CİNSİ: KARIŞTIRICI

MARKASI: TCM

MODELİ: 308 350

GARANTİ SÜRESİ: 40 AY

AZAMI TAMİR SÜRESİ: 20 İŞ GÜNÜ

SATICI FİRMANIN

ÜNVANI: TCHIBO KAHVE MAM. DAĞ. VE PAZ.
TİC. LTD. A.Ş.

ADRESİ: Barboros Mahallesi,
Çiğdem Sk No: 1/7 My Office Binası,
Ataşehir / İstanbul

TELEFON -

FAKS: 216 575 44 11 - 216 576 04 84

FATURA NO
VE TARİH:

TARİH-İMZA-KAŞE:

Tchibo Kahve Mam.Değ. ve Paz.Tic.Ltd.Şti.
My Office Binası: Barboros Mah. Çiğdem Sk.
No: 1/7 Ataşehir / İstanbul
Anadolu Numaralar V.D. 533 042 4483

Cafissimo ile kusursuz kahvenin tadına varın

Cafissimo evde hazırlanabilen kusursuz kahve keyfi sunuyor. %100 sürdürülebilir tarımsal yetiştirmeyeyle elde edilmiş çok çeşitli kapsül seçeneklerimiz ve göz alıcı renklerde kapsüllü makinelerimizin yanı sıra internette pek çok faydalı aksesuarlar keşfedeceksiniz. Örneğin pratik Cafissimo kapsül tutucusunu ve hoş biçimleriyle dikkat çeken Latte Macchiato bardaklarımızı gördünüz mü? Bu şekilde en sevdiğiniz kahveyi kusursuz bir şekilde sunabilirsiniz. Tüm Cafissimo ürün çeşitlerini keşfedin!





Cafissimo