



Solar bahe eşmesi



Değerli Müşterimiz!

Yeni solar bahçe çeşmeniz, bahçenize ahenkli bir şekilde uyum sağlar. Hafif su sesleri sizin için bir atmosfer yaratır ve harika bir şekilde rahatlatır. Solar modülü sayesinde çeşme birikeç olmadan doğrudan güneşten enerji ile beslenir - ve güneş konumuna bağlı olarak daha fazla veya daha az su sevk eder.

Yeni ürününüzü güle güle kullanın.

Tchibo Ekibiniz



www.tchibo.com.tr/kilavuzlar

İçindekiler

- 2 Bu kılavuza dair
- 3 Güvenlik uyarıları
- 3 İmha etme
- 4 Genel bakış (ambalaj içeriği)
- 5 Kurulum yeri
- 5 Çalıştırma
- 5 Çeşmeyi monte etme
- 6 Solar modülünü kurma ve bağlama
- 6 Çeşmeyi açma/kapama
- 7 Temizleme ve depolama
- 8 Sorun / Çözüm
- 8 Teknik bilgiler

Bu kılavuza dair

Bu ürün çeşitli emniyet tertibatlarına sahiptir. Yine de güvenlik uyarılarını dikkatle okuyun. Kaza sonucu ortaya çıkabilecek yaralanmaları ve hasarları önlemek için ürünü yalnızca bu kullanım kılavuzunda belirtildiği şekilde kullanın.

Gerektiğinde tekrar okumak üzere bu kılavuzu saklayın.

Bu ürün başkasına devredildiğinde, bu kılavuz da beraberinde verilmelidir.

TEHLİKE sözcüğü, olası ciddi yaralanmalara ve hayati tehlikeye karşı uyarır.

UYARI sözcüğü, olası yaralanmalara ve ciddi maddi hasarlara karşı uyarır.

DİKKAT sözcüğü, olası hafif yaralanmalara ya da hasarlara karşı uyarır.



Ek bilgiler bu işaretle gösterilmiştir.

Güvenlik uyarıları



Kullanım amacı

- Solar bahçe çeşmesi dış mekanlarda dekorasyon amaçlıdır. Dış alanlarda sürekli kullanım için tasarlanmıştır.
- Pompa sadece bu çeşme ile kullanılmak üzere dizayn edilmiştir. Pompayı başka amaçlar için kullanmayın.
- Çeşme özel kullanım için tasarlanmış olup ticari amaçlar için uygun değildir.

Çocuklar için TEHLİKE

- Çocukları yutulabilir küçük parçalardan ve ambalaj malzemesinden uzak tutun. Aksi takdirde boğulma tehlikesi vardır!
- Çocukları sivri uçtan uzak tutun.
- Çocukların çeşmeden su içmemesine dikkat edin. Hiçbir zaman, yanlışlıkla çocuklar veya hayvanlar tarafından içilebilir olan toksik maddeler veya katkılar (örn. kokulu yağ) doldurmayın.

Yaralanma UYARISI

- Bağlantı kablosunu takılmaları neden olmayacak şekilde yerleştirin. Aşağıdakilere dikkat edin: Kablo toprak altına düşmek için uygun değildir.

DİKKAT - Maddi hasar tehlikesi var

- Üründe herhangi bir değişiklik yapmayın. Yapılması gereken onarımları sadece yetkili bir serviste yaptırın.
- Görünür hasarların olması halinde ürünü kullanmayın.
- Solar modülü üzerine etiket yapıştırılmamalı, üzeri örtülmemeli veya boyanmamalıdır.
- Çeşme veya pompaya hasar verebilecek olan ilave maddeler (aromatik yağlar, klorlu su, asitler, bazlar, antifrizler vb.) doldurmayın.
- Su sıcaklığı +5 °C ile +35 °C arasında olmalıdır. Soğuk kış aylarında çeşme kullanılamaz. O zamanlarda kuru, donmaya karşı korumalı bir yerde muhafaza edin. Aynı zamanda boşaltılmış olan çeşmeyi, pompada kalıntı su bulunacağından ve don durumunda buna hasar vereceğinden dolayı kış ayları boyunca dışarıda bırakmayın.

- Çeşmeyi doldurun: Minimum dolum miktarı yaklaşık 3 l, maksimum dolum miktarı yaklaşık 5 l su. Dolum seviyesini düzenli olarak kontrol edin. Pompa tamamen suda olmalıdır. Çok az su ile çalıştırma halinde pompa hasar görebilir.
- Düzenli olarak çeşmedeki kirleri temizleyin, aksi halde emme ağzını tıkayabilir. Suyu düzenli olarak değiştirin; üç günde bir idealdir.
- Çeşmeye kum veya taş doldurmayın. Bitki koymayın. Bitki parçaları, kum veya taşlar pompanın emme açıklıklarını tıkayabilir. Su çıkış deliği de açık kalmalıdır.
- Temizleme için sert kimyasallar, tahriş edici ya da aşındırıcı temizlik maddeleri kullanılmamalıdır.
- Bazı boyalar, plastikler veya bakım malzemeleri kaymayı önleyen ayakların malzemesine etki edebilir ve yumuşatabilir. Hassas zeminlerin üzerinde iz bırakmamak için gerekirse ürünün altına kaymayan bir altlık yerleştirin.

İmha etme

Ürün ve ambalajı, tekrar kullanılabilen değerli malzemelerden üretilmiştir. Tekrar kullanım sayesinde atıklar azalır ve çevre korunur.

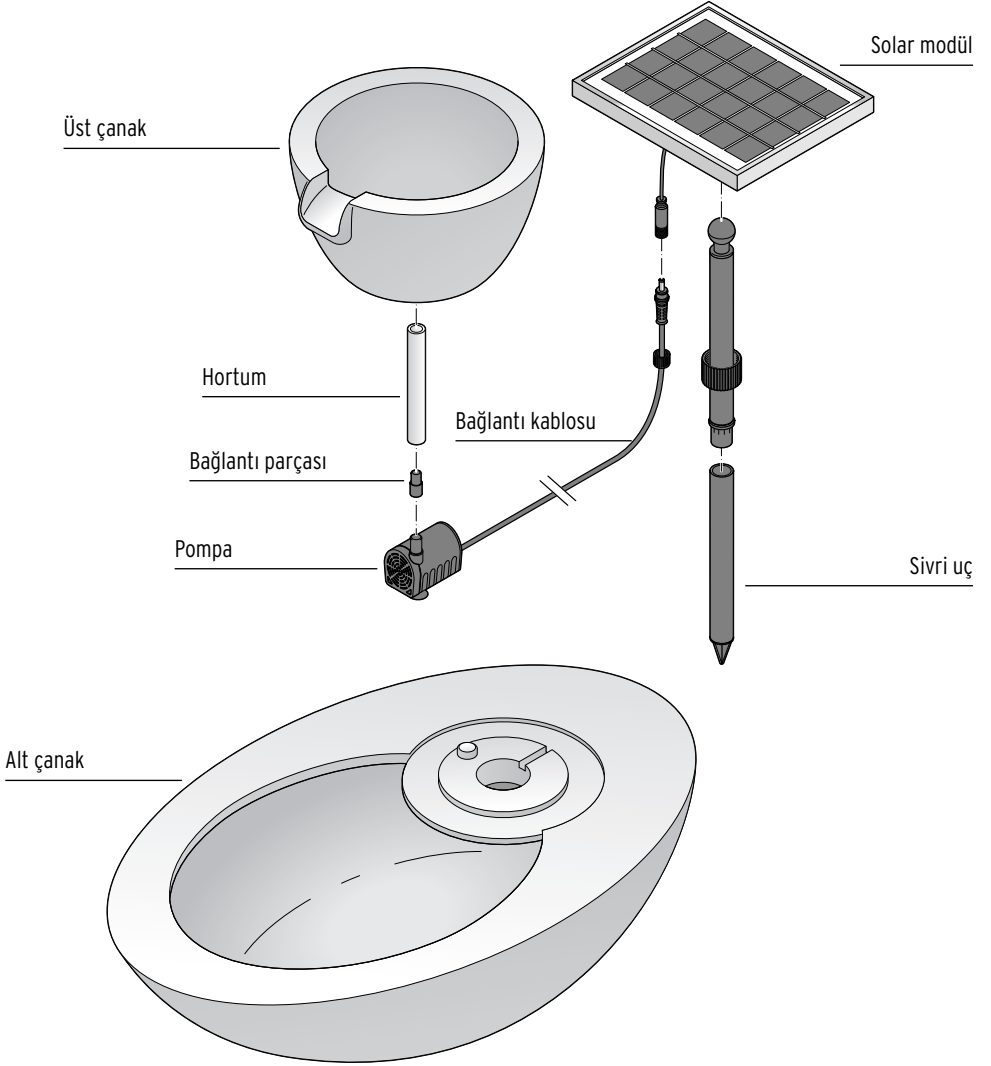
Ambalajı malzeme türüne göre imha edin. Bunun için bölgenizdeki kağıt, mukavva ve hafif ambalaj toplama merkezlerinin sunduğu imkanlardan faydalanabilirsiniz.



Bu sembolle işaretlenen **cihazlar**, ev atıkları ile birlikte atılmamalıdır!

Yasalara göre atık cihazlarınızı, ev çöpünden ayrı atmak zorundasınız. Atık cihazları ücretsiz olarak geri alan toplama merkezleri hakkında bilgi için bağlı bulunduğunuz belediyeye danışabilirsiniz.

Genel bakış (ambalaj içeriği)



Kurulum yeri

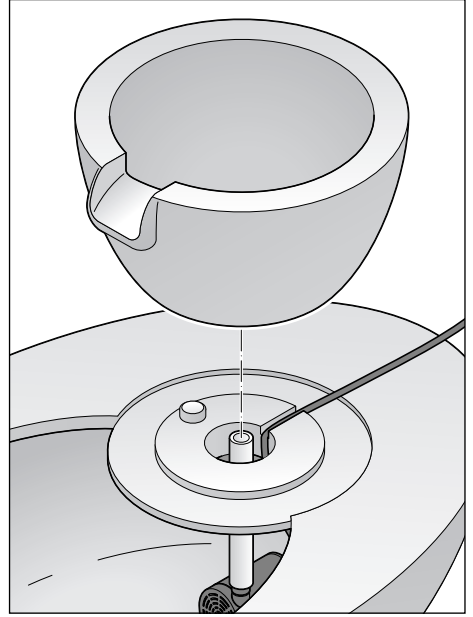
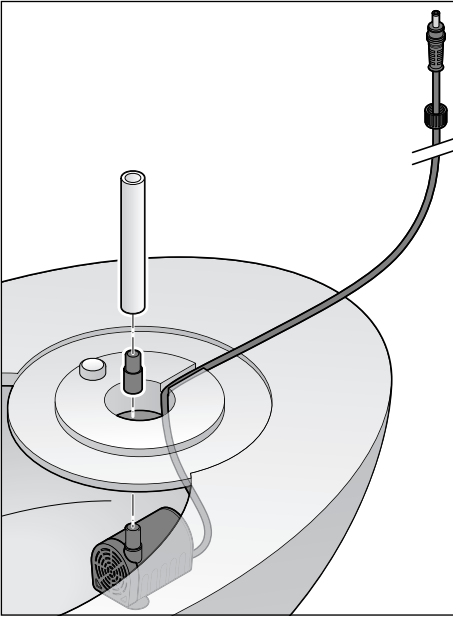
Çeşme bir akım kaynağına bağlı değildir. Ancak güneş ışığına bağlı olduğundan aşağıdaki hususları dikkate almak ve bunlara uymak zorundasınız:

- Solar modülü güneşli bir yere koyun. Solar modülünün mümkün olan en uzun süreyle doğrudan güneş ışığı alacağı bir kurulum yeri seçin.

- Tamamen veya çoğunlukla gölgede kalan yerlerden kaçının (ağaçlar, gölgelikler vs.). Solar modülü bir yapının kuzey cephesine yerleştirmeyin. Oralarda gün boyu yeterli güneş ışığı bulunmamaktadır.
- Solar modülün şiddetli rüzgarlarda da güvenli şekilde ayakta kalması için sivri ucu sert toprağa olabildiğince derin yerleştirin.

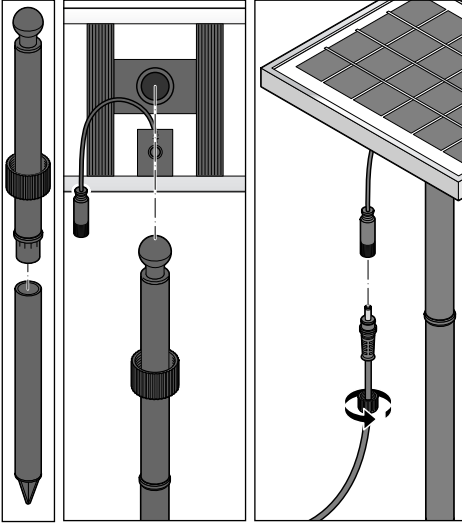
Çalıştırma

Çeşmeyi monte etme



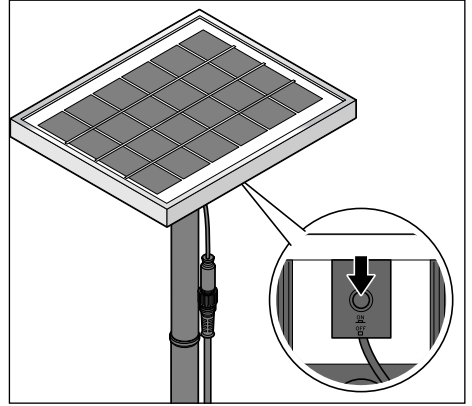
1. Tüm parçaları ambalajından çıkarın ve ambalaj malzemesini türüne göre ayırıp atın.
2. Kullanımdan önce çanakları duru suyla durulayın.
3. Hortumu bağlantı parçası ile pompaya takın.
4. Pompayı alt çanağa oturtun. Çanağın içine pompanın vantuz ayaklarını bastırın.
5. Bağlantı kablosunu açıklığın içinden yukarı doğru geçirin ve girintiye yerleştirin.
6. Üst çanağı alt çanağın üzerine yerleştirirken, üst çanak girintilerinin alt çanak girintisinde veya burnunda olmasına dikkat edilmelidir.
7. Hortum ucunu üst çanağın altına takın.
8. Çanağa su doldurun.
9. Çeşmeyi minimum 3 l ve maksimum 5 l su ile doldurun. Dolum seviyesini düzenli olarak kontrol edin. Pompa tamamen suda olmalıdır. Çok az su ile çalışma halinde pompa hasar görebilir.

Solar modülünü kurma ve bağlama



1. Sivri ucu birleştirin.
2. Sivri ucu solar modülüne takın ve başlıklı somunu sıkın.
3. Bağlantı kablosunun soketini yuvaya takın ve başlıklı somunu sıkın.
4. Sivri ucu toprağa saplayın.
5. Solar modülü mümkün olduğunca çok ışık alacak şekilde doğrultun.

Çeşmeyi açma/kapama



▷ Çeşmeyi açma/kapama için solar modülünün alt tarafındaki düğmeye basın.



Sevki edilen suyun miktarı aynı zamanda güncel ışık oranlarına bağlıdır, çünkü solar modülde bir şarjlı pil bulunmaz. Gün batımında veya karanlıkta pompa çalışmaz.

Temizleme ve depolama

DİKKAT - Maddi hasar tehlikesi var

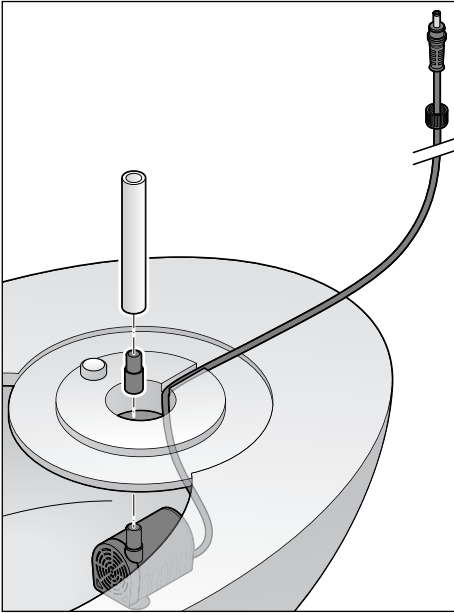
Temizleme için sert kimyasallar, tahriş edici ya da aşındırıcı temizlik maddeleri kullanılmamalıdır.

Suda bulunan küçük parçacıklar pompaya hasar verebileceğinden pompa düzenli olarak temizlenmelidir. Pompayı üç ayda bir (kullanım sıklığına bağlı olarak) temizlemenizi öneririz.

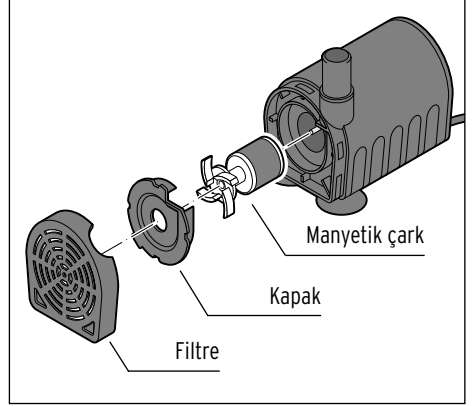
Çeşmeyi uzun süre kullanmayacaksanız ve kaldırmak istiyorsanız, onu önce belirtildiği gibi temizleyin.

Tamamen kurumasını bekleyin ve ardından mümkünse orijinal ambalajında, dikkatli bir şekilde sarın. Böylece gelebilecek hasarlara karşı korunmuş olur.

1. Pompayı kapamak için bağlantı kablosunun başlık somununu çıkarın ve soketi prizden çekin.



2. Pompadan hortumu çıkarın ve çanaktan pompayı alın.

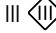
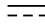



3. Filtreyi pompadan çekerek çıkarın. Temizlemek için hafifçe vurarak silkeleyin.
4. Manyetik çarkın kapağını **dikkatlice** ince sivri nesneyle kaldırın.
5. Manyetik çarkı pompadan ince ve sivri nesneyle **dikkatlice** kaldırarak çıkarın.
6. Mıknatıslı çarkı ılık su ile yıkayın. Birikintileri gerekirse yumuşak bir sünger ile temizleyin.
7. Manyetik çarkın giriş ağzını ve kapağını saf suyla ve diş fırçası veya benzeri ile temizleyebilirsiniz.
8. Pompayı yeniden birleştirin.
9. Çeşmenin çanaklarını bir sünger ve sirkeli su ile silin. Temiz su ile üstünden silin.

Sorun / Çözüm

Su çıkış deliğinden su çıkmıyor	<ul style="list-style-type: none">Bağlantı kablosunun doğru bağlanmış olduğunu kontrol edin.Pompa tamamen suda olmalıdır. Gerekirse biraz daha su doldurun.Hortum ve pompanın ve üst çanağın birbirine sıkıca bağlı olduğunu kontrol edin.Pompayı temizleyin.Güneş ışını yok mu? Çeşme enerjisi depolamaz. Şayet yeterli derecede güneş ışını mevcut değilse su da sevk edilmez.
Sevk kapasitesi değişmekte	<ul style="list-style-type: none">Sevk edilen suyun miktarı, pompanın seçilen ayarına aynı zamanda güncel güneş ışığına bağlıdır. Ne kadar çok güneş ışını, o kadar yüksek pompa gücü.
Kullanım esnasında hırlama veya tıkırtı sesleri çıkıyor.	<ul style="list-style-type: none">Üst çanak, alt çanak üzerinde doğru şekilde durmuyor. Yeniden yerleştirin.Çanakta az su olduğu için pompa daha çabuk çalışıyor. Su ekleyin.

Teknik bilgiler

Model:	370 820
Solar modül	
Çıkış:	6 V, maks. 5 W
Koruma türü:	IPX4 (sıçrama suyuna karşı korumalı)
Koruma sınıfı:	III 
Pompa	
Gerilim:	6 V 
Güç:	maks. 0,75 W
Koruma türü:	IP 68  (Pompa, suya devamlı daldırmak için uygundur. 1 metre su derinliğine kadar çalışabilir.)
Sevk kapasitesi:	Yakl. 115 l/saat
Min. dolum miktarı:	Yakl. 3 l
Maks. dolum miktarı:	Yakl. 5 l
Su sıcaklığı aralığı:	+5 °C ile +35 °C arasında
Ortam sıcaklığı:	+1 °C ile +40 °C arasında
Tchibo için özel olarak üretilmiştir:	Tchibo GmbH, Überseering 18, 22297 Hamburg, Germany www.tchibo.com.tr

Ürün geliştirmeleri çerçevesinde üründe teknik ve dizayn değişikliği yapma hakkımız saklıdır



www.tchibo.com.tr/kılavuzlar

Ürün numarası:

370 820