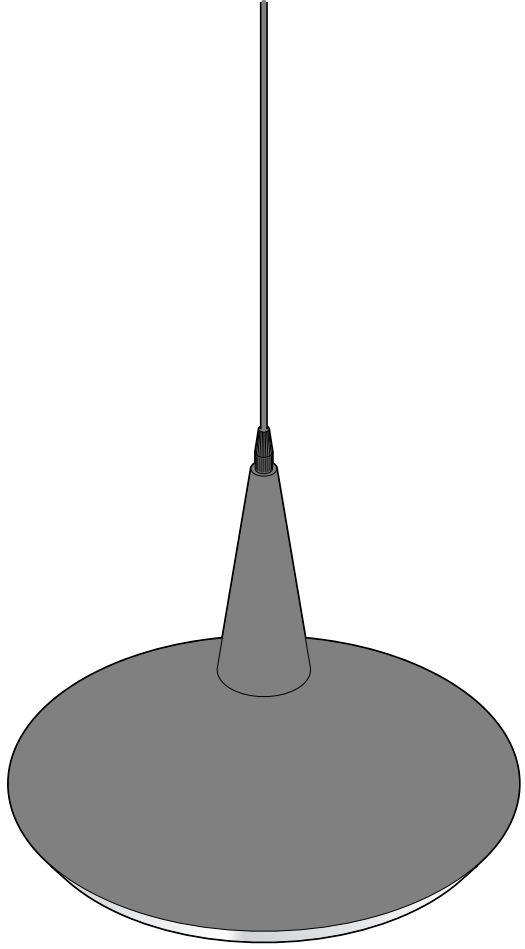


# Sarkıt lamba



## Bu kılavuza dair

Bu ürün çeşitli emniyet tertibatlarına sahiptir. Yine de güvenlik uyarılarını dikkatle okuyun. Kaza sonucu ortaya çıkabilecek yaralanmaları ve hasarları önlemek için ürünü yalnızca bu kullanım kılavuzunda belirtildiği şekilde kullanın. Gerekliğinde tekrar okumak üzere bu kılavuzu saklayın. Bu ürün başkasına devredildiğinde, bu kılavuz da beraberinde verilmelidir.

Kullanım kılavuzundaki işaretler:



Bu işaret sizi yaralanma tehlikelerine karşı uyarır.



Bu işaret, elektriğin neden olabileceği yaralanma tehlikelerine karşı uyarır.

**TEHLİKE** sözcüğü, olası ciddi yaralanmalara ve hayati tehlikeye karşı uyarır.

**UYARI** sözcüğü, olası yaralanmalara ve ciddi maddi hasarlara karşı uyarır.

**DİKKAT** sözcüğü, olası hafif yaralanmalara ya da hasarlara karşı uyarır.



Ek bilgiler bu işaretle gösterilmiştir.

## Güvenlik uyarıları



### Kullanım amacı

Lamba, evlerde kullanım amaçlı tasarlanmıştır ve ticari amaçlar için uygun değildir.



Kuru iç mekanlar için tasarlanmıştır.

Lamba, normal yanıcı malzemeler üzerine monte etmek için uygundur.

### Çocuklar için TEHLİKE

- Çocukları ambalaj malzemesinden ve küçük parçalardan uzak tutun. Aksi takdirde boğulma tehlikesi vardır!

### Elektriğin sebep olabileceği TEHLİKELER

- **Lambanın elektrik bağlantısı uzman bir elektrik teknisyeni tarafından yapılmalıdır. Ayrıca elektrik kurulumu ile ilgili yerel yönetmelikler dikkate alınmalıdır. (Bu işlem esnasında VDE 0100 kurulum talimatlarına uyulmalıdır).**
- Lamba sadece lambanın „Teknik bilgileri“ ile uyumlu olan bir elektrik hattına bağlanabilir.
- Elektrikli kurulum ve cam plakanın çıkarılmasından önce sigorta kapatılmalı veya elektrik hattı gerilimsiz bırakılmalıdır. Aksi takdirde elektrik çarpması tehlikesi söz konusudur!
- Lamba, iletken bir zemine yerleştirilmemelidir.

- Lamba patlama tehlikesi olan kapalı mekanlarda kurulmamalıdır.
- Lamba, suyla veya başka sıvılarla temas etmemelidir, aksi takdirde elektrik çarpması riski söz konusudur.
- Delik açacağınız yerden boruların veya elektrik hatlarının geçmediğinden emin olun.
- Bağlantı kablosunda veya başka parçalarda hasar varsa, lambayı elektrik şebekesine bağlamayın.
- Lamba veya bağlantı kablosunda herhangi bir değişiklik yapmayın. Yapılması gereken onarımları sadece yetkili bir serviste yaptırın. Bağlantı kablosunu da kendiniz değiştirmeyin.

#### **Yangın UYARISI**

- Ampul ve lamba, kullanım sırasında çok ısınabilir. Lambayı örtmeyin ve asla lambaya bir şey asmayın veya üzerine bir şey sermeyin.

#### **Yaralanma UYARISI**

- Cam plakayı taşıırken dikkat edin. Kırılan cam nedeniyle yaralanma tehlikesi vardır.

#### **DİKKAT - Maddi hasar tehlikesi var**

- Duvara monte etmeden önce, yapı marketlerinden duvarınız için uygun montaj malzemesi hakkında bilgi alın.
- Sabit monte edilmiş LED ampul değiştirilemez ve değiştirilmemelidir.
- Temizleme için sert kimyasallar, tahriş edici ya da aşındırıcı temizlik maddeleri kullanılmamalıdır.

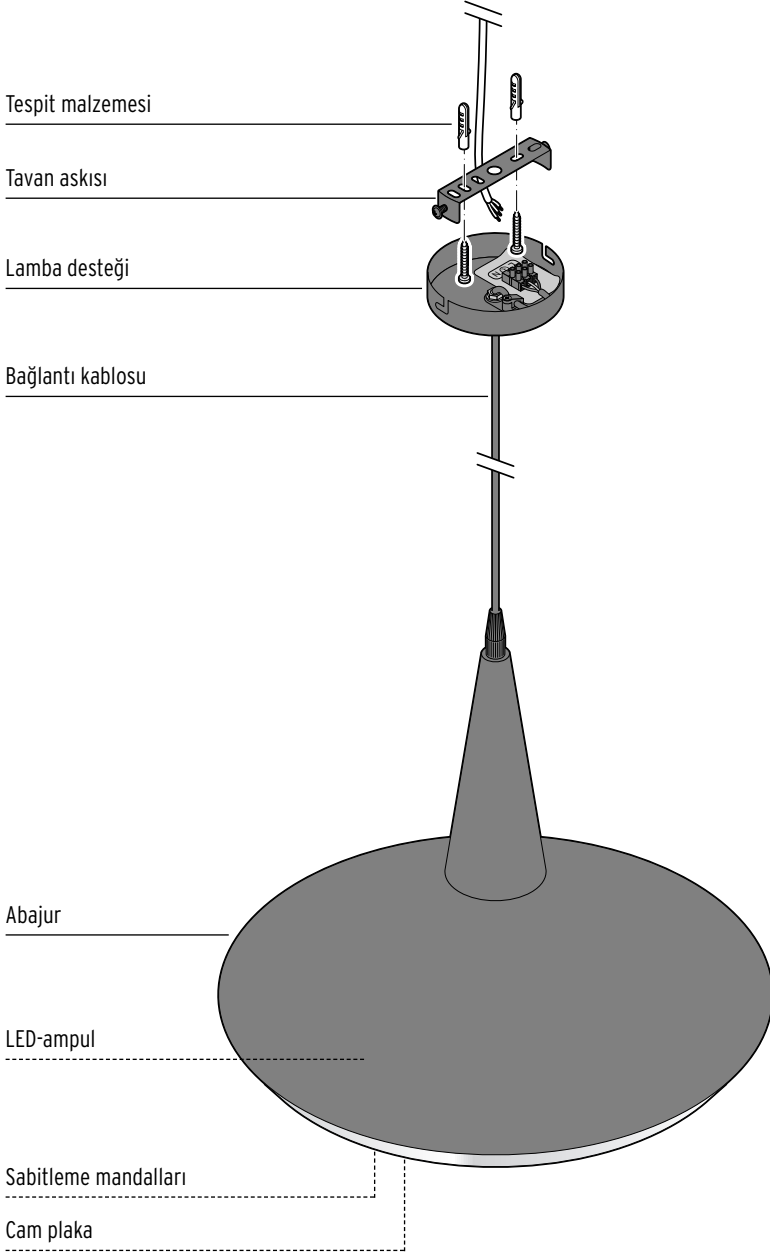
---

### **Teknik bilgiler**



Model:	54771
Ürün numarası:	346 794
Şebeke gerilimi:	220-240 V ~ 50/60 Hz
Koruma sınıfı:	I (⊥)
Ampul:	1 adet sabit takılmış LED ampul, azami 16,5 Watt
Ortam sıcaklığı:	+10 ila +40 °C
Üretici firma:	Edi Light, Heiligkreuz 22, 6136 Pill, Austria

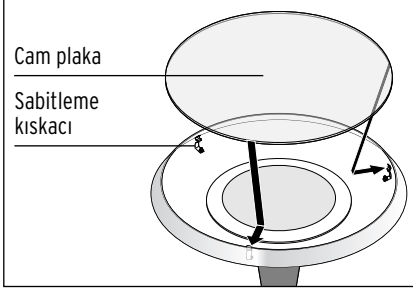
## Genel bakış (ambalaj içeriđi)



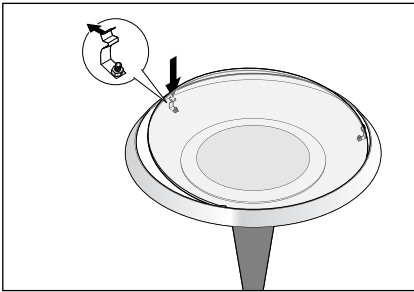
## Montajı hazırlama



Lamba bir dimmere bağlanabilir. Size bu lambaya uygun bir dimmer kullanmanızı tavsiye ederiz, aksi takdirde lambanın sorunsuz çalışması garanti edilemez. Uygun dimmer listesini „Uygun dimmer“ bölümü altında bulabilirsiniz.



1. Üç sabitleme mandalından ikisinin boşluğuna cam plakayı kaydırın. Cam plakanın mat tarafı lambaya göstermelidir.

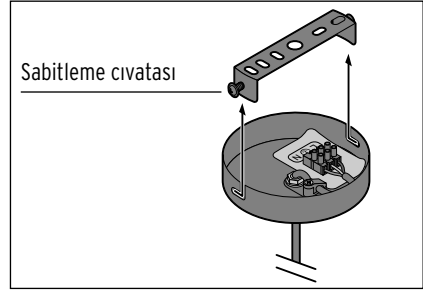


2. Üçüncü sabitleme mandalını biraz dışa doğru kaydırın ve cam plakayı üçüncü sabitleme mandalının boşluğuna yerleştirin. Cam plaka her üç sabitleme mandalına eşit şekilde yerleşmelidir.
3. Lambayı yavaşça döndürün.

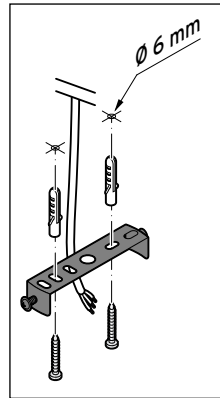


Duvara monte etmeden önce, yapı marketlerden duvarınız için uygun montaj malzemesi hakkında bilgi alın.

4. Delik açacağınız yerden boruların veya elektrik hatlarının geçmediğinden emin olun.
5. Montajdan önce sigortayı kapatın veya elektrik hattını gerilimsiz bırakın.

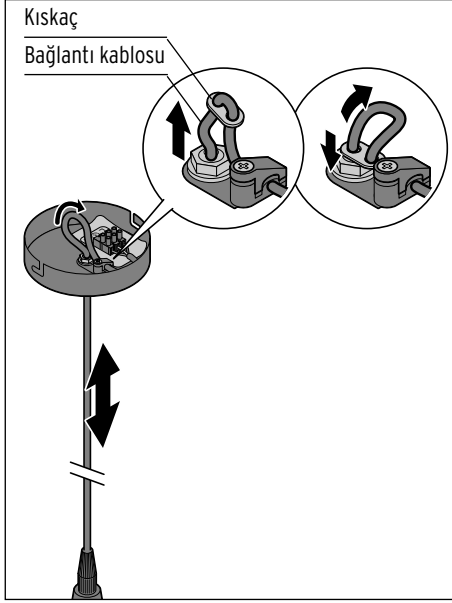


6. Tavan askısını lamba desteğine sabitleyen, yanlarda bulunan iki sabitleme civatasını, tavan askısını çıkarabileceğiniz konumda olana kadar gevşetin.
7. Tavan askısı aracılığıyla deleceğiniz yerleri işaretleyin.



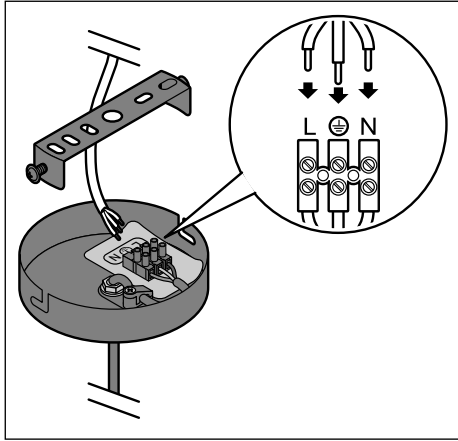
8. Dübeller için delik açın.
9. Tavan askısını teslimat kapsamında bulunan dübellerle ve civatalarla tavana sabitleyin.

## Aydınlatma yüksekliğini azaltma



1. Bağlantı kablosunu lamba taşıyıcısının içine kaydırın.
2. Bağlantı kablosunu sabitlemek için kıskaç aşağı doğru çekin.

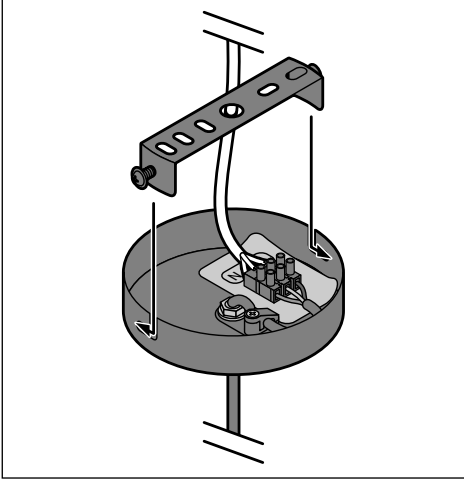
## Elektrik bağlantısı - Sadece uzman teknisyenler için



**TEHLİKE** - Elektrik çarpması sonucu ölüm tehlikesi

- Lambanın elektrik bağlantısı uzman bir elektrik teknisyeni tarafından yapılmalıdır. Ayrıca elektrik kurulumu ile ilgili yerel yönetmelikler dikkate alınmalıdır. (Bu işlem esnasında VDE 0100 kurulum talimatlarına uyulmalıdır).
  - Elektrik bağlantısı yapılmadan önce sigorta veya elektrik akımı kapatılmalıdır.
- ▷ Elektrik hattının klemensli bağlantısını uzman bir teknisyene yaptırın.

## Montajı tamamlama



1. Lamba desteğini, tavan askısının hafifçe içeri sıkılmış her iki sabitleme civatasının üzerine itin.
2. Sabitleme civatalarını sıkın.

## Lambayı faaliyete geçirme

### Lambayı açma

1. Ancak tüm montaj adımlarını tamamladıktan sonra sigortayı açın veya elektrik hattına tekrar gerilim sağlayın.
2. Lambanın doğru bağlandığını kontrol etmek için elektrik şalterine basın.

## Temizleme

1. Lambayı kapatın ve sıcak parçalar yeteri kadar soğuyana kadar bekleyin.
  2. Lambanın tüm parçalarını tüylü toz toplayıcı veya kuru, yumuşak bir bezle temizleyin.
- ▷ Gerekliğinde abajuru hafif nemli bir bezle silebilirsiniz.

### Cam plakayı temizleme



**TEHLİKE** - Elektrik çarpması sonucu ölüm tehlikesi

- Cam plakası çıkarılmadan önce sigorta kapatılmalı veya elektrik hattı gerilimsiz bırakılmalıdır.

1. Çıkarırken yere düşmemesi için cam plakayı sıkıca tutun.
2. Bir sabitleme kıskacını kenara kaydırın ve cam plakayı çıkarın.
3. Cam plakayı ılık su ve biraz deterjan ile yıkayın.
4. Cam plakayı tamamen kurulayın. Tamamen kuruladıktan sonra tekrar takın.
5. Cam plakayı „Montajı hazırlama“ bölümünde açıklandığı şekilde takın.
6. Sigortayı açın.

## Uygun dimmer

Marka	Tip	Marka	Tip
Berker	2830 10	Gira	2262 00/100
Berker	286710	Gira	0307 00/102
Berker	2873		
Berker	8542 12 00	JUNG	225 NV DE
		JUNG	266 GDE
Busch-Jaeger	2247 U		
Busch-Jaeger	2250 U	OPUS®	852.096
Busch-Jaeger	6513 U-102		
Busch-Jaeger	6519 U	PEHA	434
Busch-Jaeger	6521 U	PEHA	433
Busch-Jaeger	6523 U		
Busch-Jaeger	6523 U-102	Schalk	123215
		SIEMENS	5TC8 263
Clipsal	32E450UDM	SIEMENS	5TC8211 -0
Eltako	EUD61NPN		

## İmha etme

Ürün ve ambalajı, tekrar kullanılabilen değerli malzemelerden üretilmiştir. Tekrar kullanım sayesinde atıklar azalır ve çevre korunur.

**Ambalajı** malzeme türüne göre imha edin. Bunun için bölgenizdeki kağıt, mukavva ve hafif ambalaj toplama merkezlerinin sunduğu imkanlardan faydalanabilirsiniz.



Bu sembolle işaretlenen **cihazlar**, ev atıkları ile birlikte atılmamalıdır!

Yasalara göre atık cihazlarınızı, ev çöpünden ayrı atmak zorundasınız. Atık cihazları ücretsiz olarak geri alan toplama merkezleri hakkında bilgi için bağılı bulunduğunuz belediyeye danışabilirsiniz.

**Ürün numarası: 346 794**