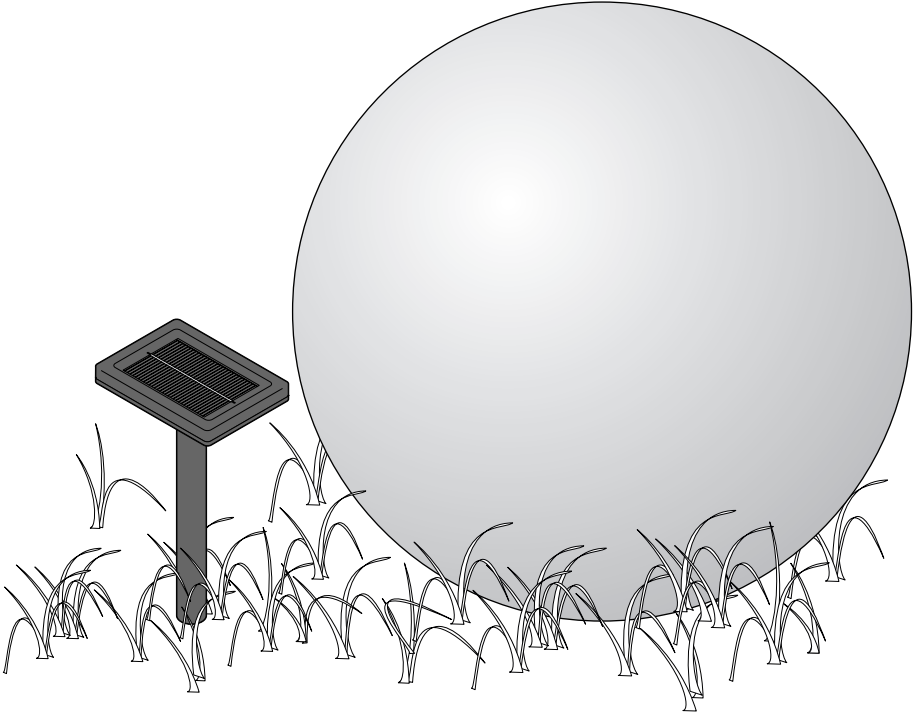


Solar ışık topu



Değerli Müşterimiz!

Yeni Solar ışık topunuz atmosferik aydınlatma sağlar. Su geçirmez plastik maddeden yapılmıştır ve harici bir solar modülüne sahiptir.

Entegre edilmiş akü akım beslemesi ve depolama sağlar.

Bu sayede solar aydınlatması, kötü hava koşulları uzun süre devam etse de yanar. Yeni ürününüzü güle güle kullanın.

Tchibo Ekibiniz



www.tchibo.com.tr/kilavuzlar

Güvenlik uyarıları



Güvenlik uyarılarını dikkatle okuyun. Kaza sonucu ortaya çıkabilecek yaralanmaları ve hasarları önlemek için ürünü yalnızca bu kullanım kılavuzunda belirtildiği şekilde kullanın. Bu ürün başkasına devredildiğinde, bu kılavuz da beraberinde verilmelidir.

Kullanım amacı

Solar lamba iç veya dış mekan aydınlatması için değil, dekorasyon için tasarlanmıştır. Dış alanlarda sürekli kullanım için uygundur.

Bu ürünü özel kullanım için tasarlanmış olup ticari amaçlar için uygun değildir.

Çocuklar için TEHLİKE

- Şarjlı piller yutulduğunda hayati tehlike oluşabilir. Bu nedenle şarjlı pili ve ürünü çocukların erişemeyeceği bir yerde saklayın. Şarjlı pilin yutulması durumunda derhal tıbbi yardım isteyin.
- Çocukları, yutabilecekleri küçük parçalardan (örn. civatalar) ve ambalaj malzemesinden uzak tutun. Aksi takdirde boğulma tehlikesi vardır!
- Çocukları sivri uçtan uzak tutun.

Yaralanma UYARISI

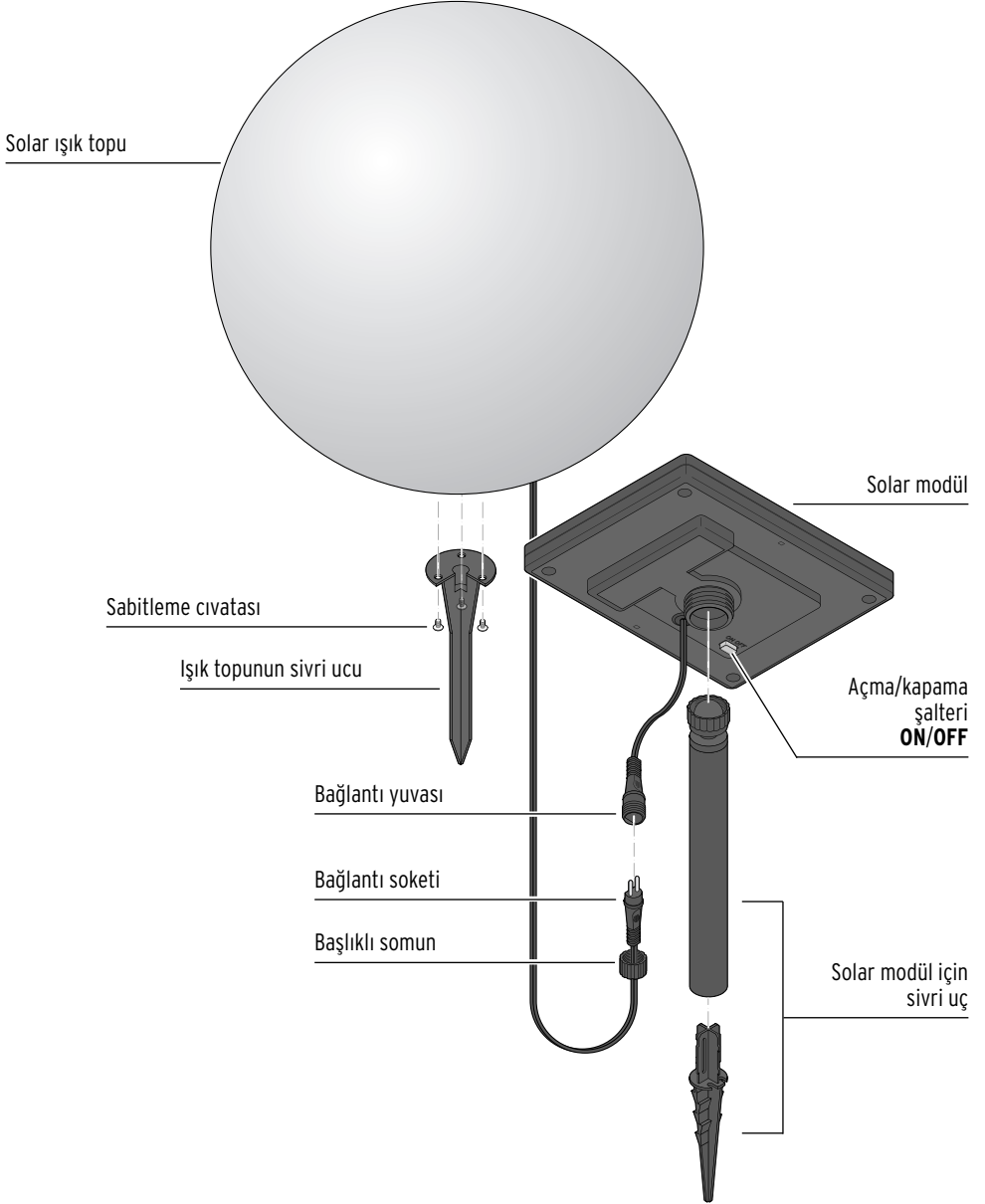
- Solar ışık topu şarj edilemeyen normal bir pil ile çalıştırmayın. Patlama tehlikesi!
- Dikkat! Lityum şarjlı piller hatalı yerleştirildiğinde patlayabilir. Bu nedenle pilleri yerleştirirken mutlaka kutupların (+/-) doğru olmasına dikkat edin. Sadece aynı veya benzer tipteki şarjlı pilleri kullanın (bkz. „Teknik bilgiler“).
- Şarjlı piller bölünmemeli, ateşe atılmamalı veya kısa devre yapılmamalıdır.
- Eğer şarjlı pil akmışsa asla cildinize, gözlerinize ve mukoza bölgelerine temas ettirmeyin. Gerektiğinde temas eden yerleri temiz suyla yıkayın ve hemen bir doktora başvurun.
- Kabloyu takılmalara neden olmayacak şekilde yerleştirin.

DİKKAT - Maddi hasar tehlikesi var

- Bu ürün dış mekanda kullanım için tasarlanmıştır ve koruma türü IPX4'e göre uygundur. Bu uygunluk, sıçrayan sulardan, örn. yağmurdan, korunduğu anlamına gelir. Ancak ürünü suya daldırmayın.
- Ürünü içinde su birikebilecek çukurlara veya derin yerlere konumlandırmayın.
- Üründe herhangi bir değişiklik yapmayın. Yapılması gereken onarımları sadece yetkili bir serviste yaptırın. Usulüne uygun olmadan yapılan tamir işlemleri kullanıcı için önemli derecede tehlike oluşturabilir.

- Görünür hasarların olması halinde ürünü kullanmayın.
- Güneş enerjisi modülünün üzerine etiket yapıştırılmamalı, üzeri örtülmemeli veya boyanmamalıdır.
- Gerekirse yağmur veya yoğunlaşma suyunun akabilmesi için alt kısımdaki delikleri her zaman boş bırakın.
- Solar ışık topun üzerine çıkmayın veya oturmayın.
- Temizleme için sert kimyasallar, tahriş edici ya da aşındırıcı temizlik maddeleri kullanılmamalıdır.
- LED'lerin uzun kullanım ömürleri nedeniyle değiştirilmeleri gerekmez. LED'ler değiştirilemez ve değiştirilmemelidir.
- Şarjlı pil bitmiş ise veya uzun süre ürünü kullanmayacaksanız şarjlı pili ürünün içinden çıkarın. Bu sayede pillerin akması ile oluşabilecek hasarları önlemiş olursunuz.
- Solar ışık topu, yakl. -10 °C'ye kadar dış mekanlarda kullanım için uygundur. Daha soğuk sıcaklıklarda evinizde muhafaza edin. Aksi takdirde hasar görebilir.

Genel bakış (ambalaj içeriği)



Kurulum yeri

Solar aydınlatması bir akım kaynağına bağlı değildir. Ancak solar aydınlatması güneş ışığına bağlı olduğundan aşağıdaki hususları dikkate almalı ve bunlara uymalısınız:

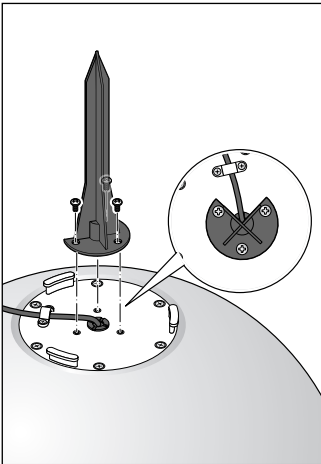
- Solar modül güneşli bir yere koyun. Solar modülün mümkün olan en uzun süreyle doğrudan güneş ışığı alacağı bir kurulum yeri seçin.
- Tamamen veya çoğunlukla gölgede kalan yerlerden kaçınin (ağaçlar, gölgelikler vs.). Solar modül bir yapının kuzey cephesine yerleştirmeyin. Oralarda gün boyu yeterli güneş ışığı bulunmamaktadır.
- Solar modül geceleri başka bir ışık kaynağı, örneğin garaj girişini aydınlatan bir spot vb. tarafından sürekli aydınlatılmamalıdır. Pek çok ışık kaynağının geceleri zaman veya harekete duyarlı olarak çalıştığını dikkate alın.
- Solar modülün şiddetli rüzgarlarda da güvenli bir şekilde ayakta kalması için sivri ucu sert toprağa olabildiğince derin yerleştirin.

Montaj

Sivri ucu ışık topuna sabitleyin

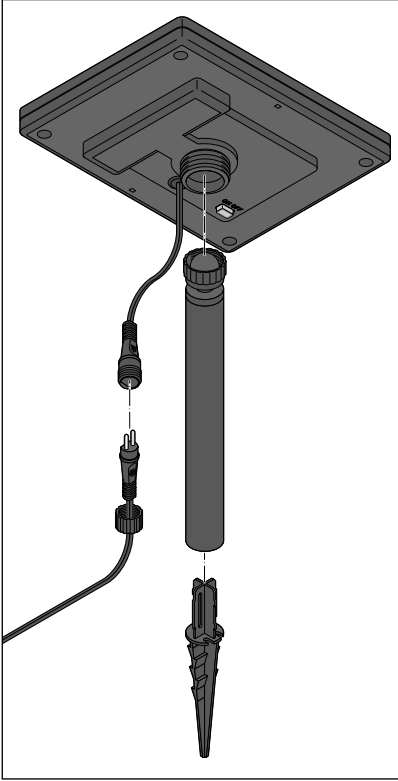


Solar Işık topunu sivri uç olmadan da yerleştirebilirsiniz.

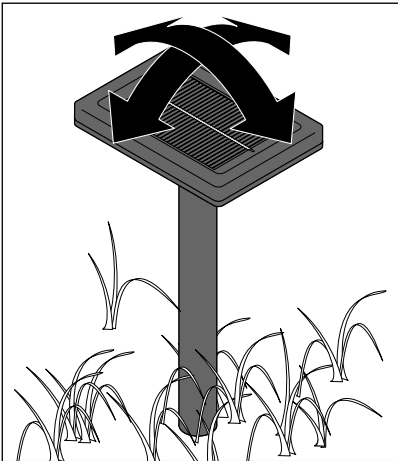


Toprağa gömülen sivri uçlu sopayı üç vidayla sabitleyin.

Sivri ucu solar modülüne sabitleyin

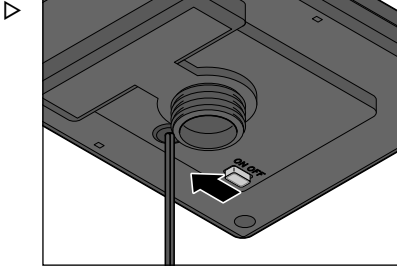


1. Sivri ucu birleştirin.
2. Sivri ucu döndürerek solar modüle takın.
3. Bağlantı soketini bağlantı yuvasına sokun ve başlıklı somunu sıkın.



4. Sivri ucu toprağa saplayın.
5. Solar modülünü mümkün olduğunca çok ışık alacak şekilde doğrultun.

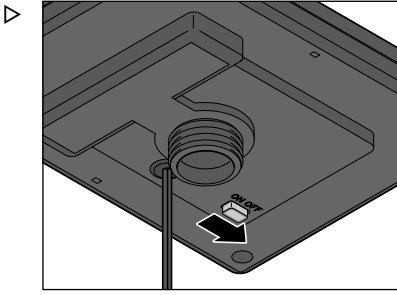
Kullanım



Solar aydınlatmasını devreye almak için solar modülün altındaki açma/kapama şalterini **ON** konumuna getirin.

Bu konum solar aydınlatmanın tamamen otomatik çalıştığı standart konumdur:

- Solar aydınlatma hava karardığında devreye girer.
- Solar aydınlatma hava aydınlanmaya başladığında kapanır.




Solar aydınlatmayı gerektiğinde devre dışı bırakmak için solar modülünün altındaki açma/kapama şalterini iterek **OFF** konumuna getirin.

Solar aydınlatma kalıcı olarak kapanır. Yeterli aydınlıkta şarjlı pil, şarj olmaya devam eder.

Şarjlı pili şarj etme

- Solar modülüne her zaman mümkün olduğunca fazla ışık gelmesine dikkat edin. Gerekirse solar modülün doğrultusunu yeniden ayarlayın.
- Hava koşulları ve güneşin gücüne bağlı olarak güneş enerjisi modülünün şarjlı pili tamamen şarj etmesi birkaç saat sürebilir.
- Kışın veya arka arkaya geçen çok sayıda sisli günlerde şarjlı pil tamamen şarj edilemeyebilir. Sonra solar aydınlatmayı birkaç gün süreyle kapatın. Çünkü solar aydınlatma kapalıyken de şarjlı pil, şarj edilir.

Teknik bilgiler

Model:	368 301
Güç kaynağı:	Solar modül: 5 VDC, 1 W Şarjlı pil: 1 adet Li-ion / 3,7 V / 2000 mAh
Su sıçrama koruması:	IPX4
Koruma sınıfı:	III 
Ortam sıcaklığı:	-10 ila +40 °C
Tchibo için özel olarak üretilmiştir:	Tchibo GmbH, Überseering 18, 22297 Hamburg, Germany, www.tchibo.com.tr

Ürün geliştirmeleri çerçevesinde üründe teknik ve dizayn değişikliği yapma hakkımız saklıdır.



Temizleme

DİKKAT - Maddi hasar tehlikesi var

- Temizleme için sert kimyasallar, tahriş edici ya da aşındırıcı temizlik maddeleri kullanılmamalıdır.

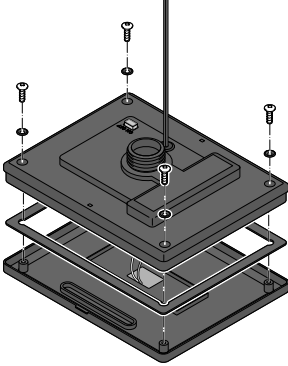
▷ Lambayı, gerektiğinde hafif nemli bir bezle silin.

Şarjlı pil paketi değiştirme



UYARI - Patlama tehlikesi

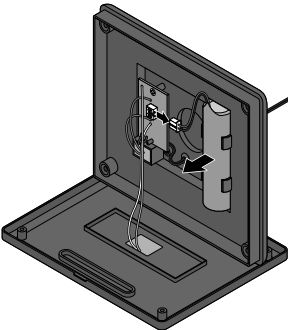
- Solar lambayı şarj edilemeyen normal pillerle çalıştırmayın.
- Dikkat! Lityum şarjlı piller hatalı yerleştirildiğinde patlayabilir. Bu nedenle pilleri yerleştirirken mutlaka kutupların (+/-) doğru olmasına dikkat edin. Sadece aynı veya benzer tipteki şarjlı pilleri kullanın (bkz. „Teknik bilgiler“).



Şarjlı pil uzun süre çalışacak şekilde tasarlanmıştır. Ancak uzun süreli kullanımlarda şarjlı pili değiştirmek gerekebilir. Şarjlı piller doğal aşınmaya tabidir ve verimleri düşebilir.

Şarjlı pil, solar modül içerisine takılmıştır.

1. Pil yuvası kapağının 4 vidasını yıldız tornavida yardımıyla sökün.
2. Pil yuvası kapağını çıkarın.
3. Priz bağlantısını hattan ayırın ve şarjlı pili çıkarın.
4. Yeni şarjlı pili yerleştirin ve soketleri bağlayın.
Yeni şarjlı pil paketi için servis merkezine başvurun („Teknik destek“ bölümüne bakın).
5. Kapağı, doğru bir şekilde tekrar yerine takın.
Contanın, yerine doğru şekilde yerleşmesine dikkat edin.
6. Dört vidayı yeniden yerine vidalayın.



Sorun / Çözüm

Lamba yanmıyor.

- Etraf çok mu aydınlık?
Başka ışık kaynaklarının ışıklarının (örn. sokak lambaları ya da dışarıdaki zamana veya harekete duyarlı lambalar) solar modülüne üzerine düşüp düşmediğini kontrol edin.
Gerekirse yerini değiştirin.
- Solar modülünün üzerine yeterli ışık düşüyor mu?
Gerekliyorsa solar modülün yönünü yeniden ayarlayın; Gerekirse yerini değiştirin.
- Şarjlı pil tam şarj olmamış veya eskimiş.
Pillerin yeniden tamamen şarj olabilmesi için solar aydınlatmayı birkaç gün süreyle kapatın.

LED arızalı.

- LED değiştirilememektedir.

Aydınlatma çok zayıf yanıyor.

- Şarjlı pil tam şarj olmamış veya eskimiş.
Pillerin yeniden tamamen şarj olabilmesi için solar aydınlatmayı birkaç gün süreyle kapatın.
- Gerektiğinde şarjlı pili değiştirmelisiniz (bkz. bölüm „Şarjlı pil paketini değiştirme“).

Verimi mevsimlere göre değişebilir.

- Bu durum, hava durumuna bağlıdır ve bozukluk değildir. En elverişli hava koşulları yazın, en elverişsiz hava koşulları kışıdır.

İmha etme

Ürün, ambalajı ve içinde kullanılan şarjlı pil tekrar kullanılabilen değerli malzemelerden üretilmiştir. Tekrar kullanım sayesinde atıklar azalır ve çevre korunur.

Ambalajı malzeme türüne göre imha edin. Bunun için bölgenizdeki kağıt, mukavva ve hafif ambalaj toplama merkezlerinin sunduğu imkanlardan faydalanabilirsiniz.



Bu sembolle işaretlenen **cihazlar**, ev atıkları ile birlikte atılmamalıdır!

Yasalara göre atık cihazlarınızı, ev çöpünden ayrı atmak zorundasınız.



Atık cihazları ücretsiz olarak geri alan toplama merkezleri hakkında bilgi için bağlı bulunduğunuz belediyeye danışabilirsiniz.



Piller ve şarjlı piller ev çöpü ile birlikte atılmamalıdır!

Yasal olarak boş pilleri ve şarjlı pilleri, belediye atık toplama merkezlerine ya da pil satan yerlerdeki toplama kaplarına bırakmakla yükümlüsünüz.

Bilgi

T.C. Sanayi ve Ticaret Bakanlığı tarafından yayınlanan "Sanayi Mallarının Satış Sonrası Hizmetleri Hakkında Yönetmelik" gereği ürünümüzün Garanti Belgesiyle birlikte satılma zorunluluğu bulunmamaktadır. Sadece Tchibo

Dünyasına Özel satın almış olduğunuz ürün 3 yıl boyunca Tchibo tarafından garanti kapsamına alınmıştır.

Ürününüzü iyi günlerde kullanmanız dileğiyle.
Tchibo Türkiye

Garanti şartları

1. Garanti süresi, malın teslim tarihinden itibaren başlar ve 3 yıldır.
 2. Malın bütün parçaları dahil olmak üzere tamamı Firmamızın garantisi kapsamındadır.
 3. Malın garanti süresi içinde arızalanması durumunda, tamirde geçen süre garanti süresine eklenir. Malın tamir süresi en fazla 20 iş günüdür. Bu süre, mala ilişkin arızanın malın servis istasyonuna, servis istasyonunun olmaması durumunda, malın satıcısı, bayii, acentası, temsilciliği, ithalatçısı veya imalatçısı-üreticisinden birisine bildirim tarihinden itibaren başlar. Malın arızasının 10 iş günü içerisinde giderilmemesi halinde, imalatçı-üretici veya ithalatçı; malın tamiri tamamlanıncaya kadar, benzer özelliklere sahip başka bir malı tüketicinin kullanımına tahsis etmek zorundadır.
 4. Malın garanti süresi içerisinde, gerek malzeme ve işçilik, gerekse montaj hatalarından dolayı arızalanması halinde, işçilik masrafı, değiştirilen parça bedeli ya da başka herhangi bir ad altında hiçbir ücret talep etmeksizin tamiri yapılacaktır.
 5. Tüketicinin onarım hakkını kullanmasına rağmen malın: Teslim edildiği tarihinden itibaren, belirlenen garanti süresi içinde kalmak kaydıyla, bir yıl içerisinde en az dört defa veya belirlenen garanti süresi içerisinde altı defa arızalanmasının yanı sıra, bu arızaların maldan yararlanmamayı sürekli kılması, tamiri için gereken azami sürenin aşılması, Firmanın servis istasyonunun, servis istasyonunun mevcut olmaması halinde sırayla satıcısı, bayii, acentası, temsilciliği, ithalatçısı veya imalatçı-üreticisinden birisinin düzenleyeceği raporla arızanın tamirinin mümkün bulunmadığının belirlenmesi, durumlarında, malın ücretsiz olarak değiştirilmesini, bedel iadesi veya ayıp oranında bedel indirimini talep edebilir.
 6. Malın kullanma kılavuzunda yer alan hususlara aykırı kullanılmasından kaynaklanan arızalar garanti kapsamı dışındadır.
- Yasal teminat hakları bu garantiden dolayı kısıtlanmaz.

Ürün numarası: 368 301

Teknik destek

Ürün ile ilgili her türlü soru ve sorunlarınız için

Tchibo Türkiye Teknik Destek Hattı



444 2 826

Tchibo Müşteri Hizmetleri çalışma saatleri hafta içi 09:00 - 19:00 saatleri arasındadır.