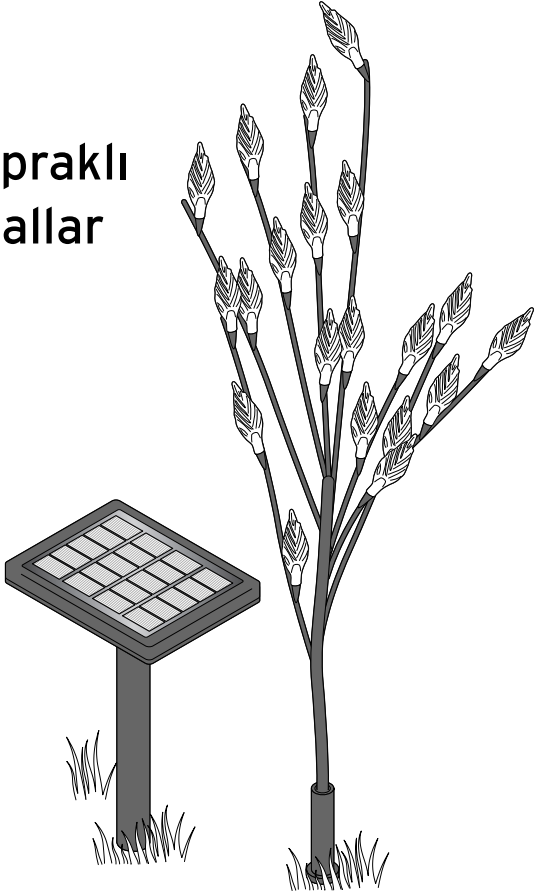


  
Tchibo

# LED yapraklı Solar dallar



**tr** Kullanım Kılavuzu ve Garanti Bilgileri

Tchibo GmbH D-22290 Hamburg · 99207HB 11XIX · 2018-08

# İçindekiler

- |   |                               |    |  |
|---|-------------------------------|----|--|
| 2 | Güvenlik uyarıları            | 10 | Şarjlı pil paketini çıkarma / değiştirme |
| 5 | Genel bakış (ambalaj içeriği) | 12 | Sorun / Çözüm                            |
| 6 | Montaj                        | 13 | İmha etme                                |
| 7 | Kurulum yeri                  | 14 | Teknik bilgiler                          |
| 8 | Kullanım                      | 15 | Garanti şartları                         |
| 9 | Şarjlı pil paketini şarj etme | 16 | Teknik destek                            |
| 9 | Temizleme                     |    |  |



[www.tchibo.com.tr/kilavuzlar](http://www.tchibo.com.tr/kilavuzlar)

## Güvenlik uyarıları

Güvenlik uyarılarını dikkatle okuyun. Kaza sonucu ortaya çıkabilecek yaralanmaları ve hasarları önlemek için ürünü yalnızca bu kullanım kılavuzunda belirtildiği şekilde kullanın. Bu ürün başkasına devredildiğinde, bu kılavuz da beraberinde verilmelidir.

### Kullanım amacı

LED yapraklı Solar dallar dekorasyon amaçlıdır ve mekan aydınlatması değildir. Dış alanlarda sürekli kullanım için tasarlanmıştır. Bu ürün özel kullanım için tasarlanmış olup ticari amaçlar için uygun değildir.

## **Çocuklar için TEHLİKE**

- Çocukları ambalaj malzemesinden uzak tutun. Aksi takdirde boğulma tehlikesi vardır!
- Çocukları sivri uçlardan uzak tutun.
- Çocuklar, elektrikli cihazların hatalı kullanılması sonucu oluşabilecek tehlikeleri fark edemez. Bu nedenle çocukları üründen uzak tutun.

## **Yaralanma UYARISI**

- Şarjlı piller bölünmemeli, ateşe atılmamalı veya kısa devre yapılmamalıdır.
- Akması durumunda şarjlı pilin cildinize, gözlerinize ve mukoza bölgelerine temas etmesini önleyin. Gerekteğinde temas eden yerleri derhal bol temiz suyla yıkayın ve hemen bir doktora başvurun.
- Bağlantı kablosunu, takılmalara neden olmayacak ve kim-senin takılamayacağı şekilde yerleştirin.

## **DİKKAT - Maddi hasar tehlikesi var**

- Bu ürün dış mekanda kullanım için tasarlanmıştır ve koruma türü IPX4'e göre uygundur. Bu uygunluk, sıçrayan sulardan, örn. yağmurdan, korunduğu anlamına gelir. Ancak ürünü suya daldırmayın. Solar modülü su birikimi oluşabilecek çukurlara veya derinliklere yerleştirmeyin.
- Üründe herhangi bir değişiklik yapmayın. Yapılması gereken onarımları sadece yetkili bir serviste veya servis merkezinde yaptırın. Usulüne uygun olmadan yapılan tamir işlemleri kullanıcı için önemli derecede tehlike oluşturabilir.

- Görünür hasarların olması halinde ürünü kullanmayın.
- Güneş enerjisi modülünün üzerine etiket yapıştırılmamalı, üzeri örtülmemeli veya boyanmamalıdır.
- Gerektiğinde yağmur ve yağışma suyunun akabilmesi için solar modülünün alt kısmındaki çıkışlarını her zaman boş bırakın.
- Temizleme için sert kimyasallar, tahriş edici ya da aşındırıcı temizlik maddeleri kullanılmamalıdır.
- LED'lerin uzun kullanım ömürleri nedeniyle değiştirilmeleri gerekmez. LED'ler değiştirilemez ve değiştirilmemelidir. LED yaprakları da çıkarmaya çalışmayın.
- LED yapraklı Solar dallar dış mekanda yakl. -10 °C'ye kadar uygundur. Daha soğuk sıcaklıklarda evinizde muhafaza edin. Aksi takdirde ürün hasar görebilir.

## Genel bakış (ambalaj içeriği)

Açma/kapama  
şalteri  
**ON/OFF**

Solar modül

Su  
çıkışı

Küresel mafsal

Sivri uç

LED yapraklı  
Solar dallar

Bağlantı soketi

Bağlantı fişi

Başlıklı somun

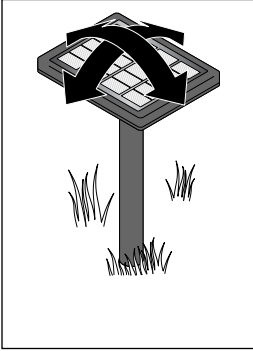
Bağlantı kablosu

Sivri uç

## Montaj

1. Bölüm „Genel bakış“da gösterildiği gibi, solar modülün sivri ucunu birleştirin.
2. Sivri ucu döndürerek solar modüle takın.
3. Bölüm „Genel bakış“ da gösterildiği gibi, Solar dalları solar modülü ile bağlayın. Başlıklı somunu sıkın.
4. Sivri uçlu solar modülü toprağa yerleştirin.
5. Bölüm „Genel bakış“ da gösterildiği gibi Solar dalların sivri ucunu Solar dallara takın.

6.



Solar modülü mümkün olduğunca çok ışık alacak şekilde doğrultun.

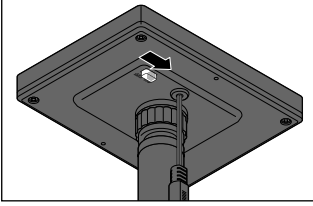
## Kurulum yeri

LED yapraklı Solar dallar akım kaynağından bağımsızdır. Ancak Solar dallar güneş ışığına bağlı olduğundan aşağıdaki hususları dikkate alıp bunlara uymalısınız:

- Solar modül güneşli bir yere koyun. Solar modülün mümkün olan en uzun süreyle doğrudan güneş ışığı alacağı bir kurulum yeri seçin.
- Tamamen veya çoğunlukla gölgede kalan yerlerden kaçınin (ağaçlar, gölgelikler, vs.). Solar modül bir yapının kuzey cephesine yerleştirmeyin. Oralarda gün boyu yeterli güneş ışığı bulunmamaktadır.
- Solar modül geceleri başka bir ışık kaynağı, örneğin garaj girişini aydınlatan bir spot vb. tarafından sürekli aydınlatılmamalıdır. Pek çok ışık kaynağının geceleri zaman veya harekete duyarlı olarak çalıştığını dikkate alın.
- Solar modülün ve Solar dalların da şiddetli rüzgarlarda da güvenli bir şekilde ayakta kalması için solar modülün sivri ucunu ve Solar dalların sivri ucunu sert toprağa olabildiğince derin yerleştirin.

## Kullanım

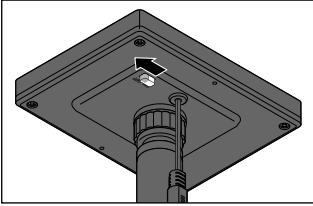
- ▷ LED yapraklı Solar dalları devreye sokmak için solar modülün alt kısmında bulunan plastik kapağın altındaki açma/kapama şalterini **ON** konumuna itin.



Bu, Solar dalları tam otomatik çalıştığı standart konumdur:

- LED yapraklar hava karar-maya başladığında devre-ye girer.
- LED yapraklar hava aydınlanmaya başladığında kapanır.

- ▷ Gerekliğinde LED yapraklı Solar dalları kapatmak için açma/kapama şalterini **OFF** konumuna getirin.



Solar dallar artık sürekli olarak kapanmıştır. Yeterli aydınlıkta şarjlı pil paketi, şarj olmaya devam eder.



## Şarjlı pil paketini şarj etme

- Solar modülüne her zaman mümkün olduğunca fazla ışık gelmesine dikkat edin. Gerekirse solar modülün doğrultusunu yeniden ayarlayın.
- Hava koşulları ve güneş ışığının şiddetine bağlı olarak solar modülünün şarjlı pil paketini tamamen şarj etmesi birkaç saat sürebilir.
- Kışın veya arka arkaya geçen çok sayıda sisli günlerde şarjlı pil paketi tamamen şarj edilemeyebilir. O zaman aşağıdaki işlemleri yapabilirsiniz:
  - a) Solar dalları bir kaç gün için kapatın. Çünkü kapalıyken de şarjlı pil paketi şarj olur.
  - b) Solar modülü standart veya halojen ampullü, yanan bir oda lambasının altında şarj olmaya bırakın. Oda aydınlatması üzerinde belirtilen yanıcı malzemelere olan en düşük mesafeyi koruyun.  
**Solar modülü, tasarruflu lamba veya flüoresan lamba altında şarj edilemez.**

---

## Temizleme

**DİKKAT** - Maddi hasar tehlikesi var

Temizleme için sert kimyasallar, tahriş edici ya da aşındırıcı temizlik maddeleri kullanılmamalıdır.

- ▷ LED yapraklı Solar dalları ve solar modülünü gerektiğinde hafif nemli bir bezle silin.

## Şarjlı pil paketini çıkarma / değiştirme



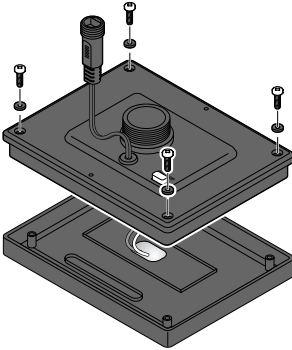
Yaralanma - **UYARISI**

Solar dalları şarj edilemeyen normal pillerle çalıştırmayın. Patlama tehlikesi!

**DİKKAT** - Maddi hasar tehlikesi var

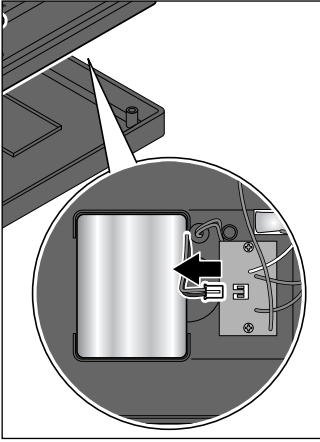
Solar modülünün kendisi ile 4 vidası, contalar ile donatılmıştır. Su sızdırmazlığını korumak için contaların temiz ve doğru oturduğundan emin olun.

Şarjlı pil paketi uzun süre çalışacak şekilde tasarlanmıştır. Yine de uzun süreli kullanımlarda şarjlı pil paketini değiştirmek gerekebilir. Şarjlı piller doğal aşınmaya tabidir ve verimleri düşebilir.

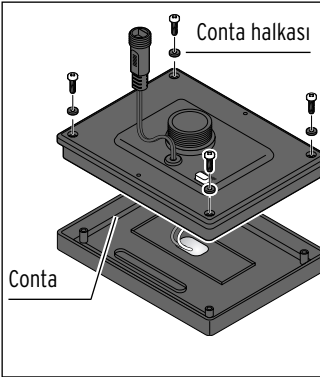


1. Solar modülü döndürerek sivri uçtan çıkarın.
2. Açma/kapama şalterini **OFF** konumuna getirin.
3. Solar modülün alt tarafındaki vidaları, yıldız tornavida yardımıyla sökün ve kapağı dikkatlice çıkarın. Solar modülünü kaldırmak için gerekiyorsa bir yıldız tornavida kullanın.

Bunu yaparken kabloları koparmamaya dikkat edin!



4. Şarjlı pilin soketini çıkartın. Gerekirse yardım için bir düz pense kullanın.
5. Yeni şarjlı pili takın. Yeni bir şarjlı pili için Servis merkezine başvurun (bkz. „Teknik destek“ bölümü).



6. Kapağı tekrar solar modülün üzerine takıp, vidaları iyice sıkın. Solar modüle ait conta-  
ların ve cıvatalara ait conta halkalarının doğru oturmuş olmasına dikkat edin.
7. Solar dalları devreye sokmak için solar modülünün altındaki açma/kapama şalterini **ON** konuma itin.

8. Solar modülünü yeniden sivri ucun üzerine sabitleyin.

## Sorun / Çözüm

LED yaprakları yanmıyor.

- Etraf çok mu aydınlık?  
Başka ışık kaynaklarının ışıklarının (örn. sokak lambaları ya da dışarıdaki zamana veya harekete duyarlı lambalar) solar modülü üzerine düşüp düşmediğini kontrol edin.  
Gerekirse yerini değiştirin.
- Solar modülünün üzerine yeterli ışık düşüyor mu? Gerekliyorsa solar modülün yönünü yeniden ayarlayın; Gerekirse yerini değiştirin.
- Şarjlı pil paketi tam şarj olmuş mu?  
Şarjlı pil paketin yeniden tamamen şarj olabilmesi için, Solar dalları bir kaç gün süreyle kapatın.  
Solar modülü gerekirse yanan bir oda lambasının altında şarj olmaya bırakın.

LED yaprakları zayıf yanıyor.

- Şarjlı pil paketi tam olarak şarj olmamış mı?  
Şarjlı pil paketin yeniden tamamen şarj olabilmesi için Solar dalları birkaç gün süreyle kapatın.  
Solar modülü gerekirse yanan bir oda lambasının altında şarj olmaya bırakın.

LED arızalı.

- LED'ler değiştirilemez.

Güçü, verimi mevsimlere göre değişebilir.

- Bu hava durumuna bağlıdır ve bozukluk değildir.  
En elverişli hava koşulları yazın, en elverişsiz hava koşulları kışıdır.

## İmha etme

Ürün, ambalaj ve entegre şarjlı pil paketi tekrar kullanılabilir değerli malzemelerden üretilmiştir. Tekrar kullanım sayesinde atıklar azalır ve çevre korunur.

**Ambalajı** malzeme türüne göre imha edin. Bunun için bölgenizdeki kağıt, mukavva ve hafif ambalaj toplama merkezlerinin sunduğu imkanlardan faydalanabilirsiniz.



Bu sembole işaretlenen **cihazlar**, ev atıkları ile birlikte atılmamalıdır!



Yasalara göre atık cihazlarınızı, ev çöpünden ayrı atmak zorundasınız. Atık cihazları ücretsiz olarak geri alan toplama merkezleri hakkında bilgi için bağlı bulunduğunuz belediyeye danışabilirsiniz.



**Piller ve şarjlı piller** ev çöpü ile birlikte atılmamalıdır! Yasal olarak boş pilleri ve şarjlı pilleri belediye atık toplama yerlerine ya da pil satan yerlerdeki toplama kaplarına bırakmakla yükümlüsünüz.

Şarjlı pil paketini „Şarjlı pil paketini çıkarma / değiştirme“ bölümde belirtildiği gibi çıkarın ve şarjlı pil paketini ve cihazı ayrı ayrı atın.

## Teknik bilgiler


Model: 370 919

### Güç kaynağı

Solar modül: 5 V, 1 W

Şarjlı pil: 3x 1,2 V NiMH, 3,6 V / 1000 mAh

Su sıçrama koruması: IPX4

Koruma sınıfı: III 

Ampul: LED

Ortam sıcaklığı: -10 ila +40 °C

Tchibo için özel

olarak üretilmiştir: Tchibo GmbH, Überseering 18,  
22297 Hamburg, Germany,  
[www.tchibo.com.tr](http://www.tchibo.com.tr)

Ürün geliřtirmeleri çerçevesinde üründe teknik ve dizayn deęiřiklięi yapma hakkımız saklıdır.



## Bilgi

T.C. Sanayi ve Ticaret Bakanlıđı tarafından yayınlanan ‘‘Sanayi Mallarının Satıř Sonrası Hizmetleri Hakkında Yönetmelik’’ geređi ürünümüzün Garanti Belgesiyle birlikte satılma zorunluluđu **bulunmamaktadır**. Sadece Tchibo Dünyasına Özel satın almıř olduđunuz ürün 3 yıl boyunca Tchibo tarafından garanti kapsamına alınmıřtır.

Ürününüzü iyi günlerde kullanmanız dileđiyle.

**Tchibo Türkiye**

---

### Garanti řartları

1. Garanti süresi, malın teslim tarihinden itibaren başlar ve 3 yıldır.
2. Malın bütün parçaları dahil olmak üzere tamamı Firmamızın garantisi kapsamındadır.
3. Malın garanti süresi içinde arızalanması durumunda, tamirde geçen süre garanti süresine eklenir. Malın tamir süresi en fazla 20 iş günüdür. Bu süre, mala ilişkin arızanın malın servis istasyonuna, servis istasyonunun olmaması durumunda, malın satıcısı, bayii, acentası, temsilciliđi, ithalatçısı veya imalatçısı- üreticisinden birisine bildirim tarihinden itibaren başlar. Malın arızasının 10 iş günü içerisinde giderilmemesi halinde, imalatçı- üretici veya ithalatçı; malın tamiri tamamlanıncaya kadar, benzer özelliklere sahip başka bir malı tüketicinin kullanımına tahsis etmek zorundadır.
4. Malın garanti süresi içerisinde, gerek malzeme ve işçilik, gerekse montaj hatalarından dolayı arızalanması halinde, işçilik masrafı, deđiřtirilen parça bedeli ya da başka herhangi bir ad altında hiçbir ücret talep etmeksizin tamiri yapılacaktır.

5. Tüketicinin onarım hakkını kullanmasına rağmen malın: Teslim edildiği tarihten itibaren, belirlenen garanti süresi içinde kalmak kaydıyla, bir yıl içerisinde en az dört defa veya belirlenen garanti süresi içerisinde altı defa arızalanmasının yanı sıra, bu arızaların maldan yararlanmamayı sürekli kılması, tamiri için gereken azami sürenin aşılması, Firmanın servis istasyonunun, servis istasyonunun mevcut olmaması halinde sırayla satıcısı, bayii, acentası, temsilciliği, ithalatçısı veya imalatçı-üreticisinden birisinin düzenleyeceği raporla arızanın tamirinin mümkün bulunmadığının belirlenmesi, durumlarında, malın ücretsiz olarak değiştirilmesini, bedel iadesi veya ayıp oranında bedel indirimini talep edebilir.
6. Malın kullanma kılavuzunda yer alan hususlara aykırı kullanılmasından kaynaklanan arızalar garanti kapsamı dışındadır.

Yasal teminat hakları bu garantiden dolayı kısıtlanmaz.

---

## **Teknik destek**

Ürün ile ilgili her türlü soru ve sorunlarınız için

---

**Tchibo Türkiye**

**Teknik Destek Hattı**



**444 2 826**

Tchibo Müşteri Hizmetleri çalışma saatleri hafta içi 09:00 - 19:00 saatleri arasındadır.

---

**Ürün numarası: 370 919**

---