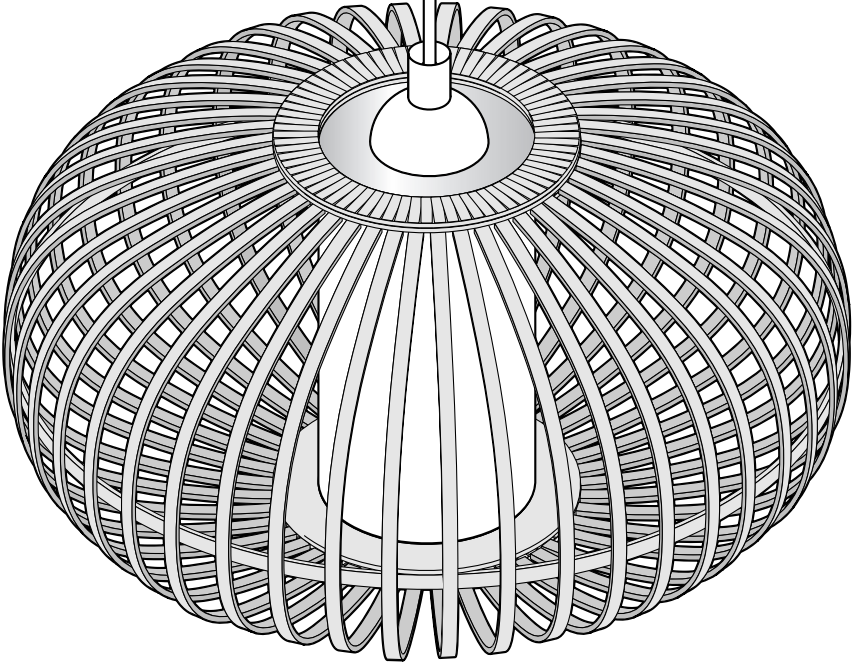


Tavan lambası



Bu kılavuza dair

Bu ürün çeşitli emniyet tertibatlarına sahiptir. Yinede güvenlik uyarılarını dikkatle okuyun. Kaza sonucu ortaya çıkabilecek yaralanmaları ve hasarları önlemek için ürünü yalnızca bu kullanım kılavuzunda belirtildiği şekilde kullanın .

Gerektiğinde tekrar okumak üzere bu kılavuzu saklayın.

Bu ürün başkasına devredildiğinde, bu kılavuz da beraberinde verilmelidir.

Kullanım kılavuzundaki işaretler:



Bu işaret sizi yaralanma tehlikelerine karşı uyarır.



Bu işaret, elektriğin neden olabileceği yaralanma tehlikelerine karşı uyarır.

TEHLİKE sözcüğü, olası ciddi yaralanmalara ve hayati tehlikeye karşı uyarır.

UYARI sözcüğü, olası yaralanmalara ve ciddi maddi hasarlara karşı uyarır.

DİKKAT sözcüğü, olası hafif yaralanmalara ya da hasarlara karşı uyarır.



Ek bilgiler bu işaretle gösterilmiştir.

Güvenlik uyarıları



Kullanım amacı

Lamba, evlerde kullanım amaçlı tasarlanmıştır ve ticari amaçlar için uygun değildir.



Kuru iç mekanlar için tasarlanmıştır.

Lamba, normal yanıcı malzemeler üzerine monte etmek için uygundur.

Çocuklar için TEHLİKE

- Çocukları ambalaj malzemesinden ve küçük parçalardan uzak tutun. Aksi takdirde boğulma tehlikesi vardır!

Elektriğin sebep olabileceği TEHLİKELER

- **Lambanın elektrik bağlantısı uzman bir elektrik teknisyeni tarafından yapılmalıdır. Bu işlem esnasında VDE 0100 kurulum talimatları dikkate alınmalıdır.**
- Lamba sadece lambanın „Teknik bilgileri“ ile uyumlu olan bir elektrik hatına bağlanabilir.
- Elektrik bağlantısı yapılmadan önce sigorta veya elektrik akımı kapatılmalıdır. Aksi takdirde elektrik çarpması tehlikesi söz konusudur!
- Lamba, iletken bir zemine yerleştirilmemelidir.
- Lamba patlama tehlikesi olan kapalı mekanlarda kurulmamalıdır.
- Lamba, suyla veya başka sıvılarla temas etmemelidir, aksi takdirde elektrik çarpması riski söz konusudur.
- Delik açacağınız yerden boruların veya elektrik hatlarının geçmediğinden emin olun!
- Bağlantı kablosunda veya başka parçalarda hasar varsa, lambayı elektrik şebekesine bağlamayın.
- Lambada veya elektrik kablosunda herhangi bir değişiklik yapmayın. Yapılması gereken onarımları sadece yetkili bir serviste yaptırın. Bağlantı kablosunu kendiniz değiştirmeyin.

Yangın UYARISI

- Ampul ve lamba, kullanım sırasında çok ısınabilir. Lambayı örtmeyin ve asla lambaya bir şey asmayın veya üzerine bir şey sermeyin.

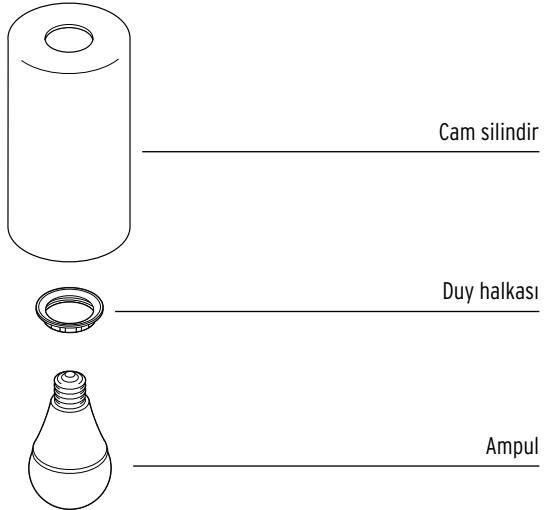
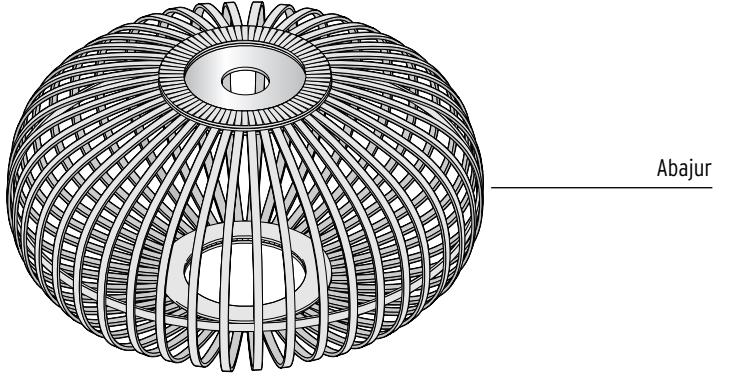
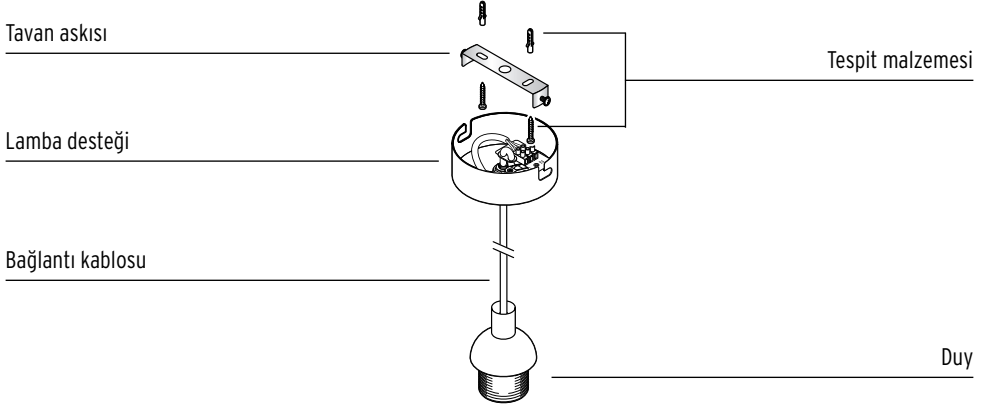
Yanma veya diğer yaralanmalara karşı UYARI

- Ampul ve lamba, kullanım sırasında çok ısınabilir. Ampule ve lambaya dokunmayın. Ampulü değiştirmeden önce lambanın tamamen soğumasını bekleyin.

DİKKAT - Maddi hasar tehlikesi var

- Montaj öncesi tavanınıza uygun olan montaj malzemesi hakkında yetkili satıcıdan bilgi edinin.
- Yalnızca „Teknik bilgiler“ bölümünde belirtilen ampul tiplerini kullanın. Azami ampul gücü aşılmamalıdır.
- Lambayı bir dimmere bağlamayın; teslimat kapsamında bulunan ampulün kısılma özelliği yoktur.
- Temizleme için sert kimyasallar, tahriş edici ya da aşındırıcı temizlik maddeleri kullanılmamalıdır.

Genel bakış (ambalaj içeriği)

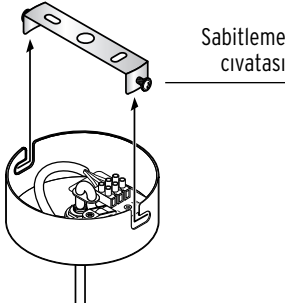


Montajı hazırlama

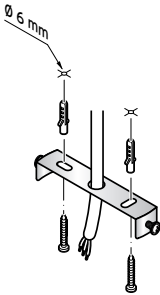


Tavan montajı öncesi yetkili bayiden tavanınız için uygun montaj malzemesi ile ilgili bilgi alın.

1. Montajdan önce sigortayı kapatın veya elektrik hattını gerilimsiz bırakın.



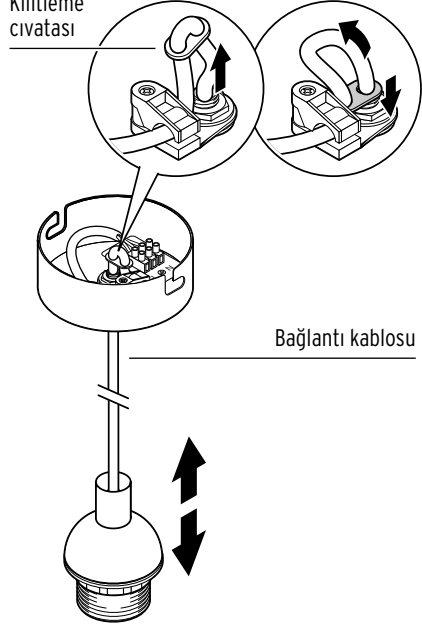
2. Tavan askısını lamba desteğine sabitleyen, yanlarda bulunan iki sabitleme civatasını, tavan askısını çıkarabileceğiniz konumda olana kadar gevşetin.
3. Tavan askısı aracılığıyla deleceğiniz yerleri işaretleyin.
4. Dübeller için delik açın.



5. Tavan askısını dübellerle ve civatlarla tavana sabitleyin.

Aydınlatma yüksekliğini azaltma

Kilitleme civatası



- ▷ Bağlantı kablosunu iterek lamba desteğinin içine geçirin.
- ▷ Kilitleme civatasını tekrar sıkın.

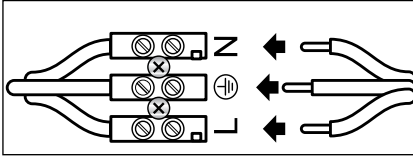
Elektrik bağlantısı - Sadece uzman teknisyenler için



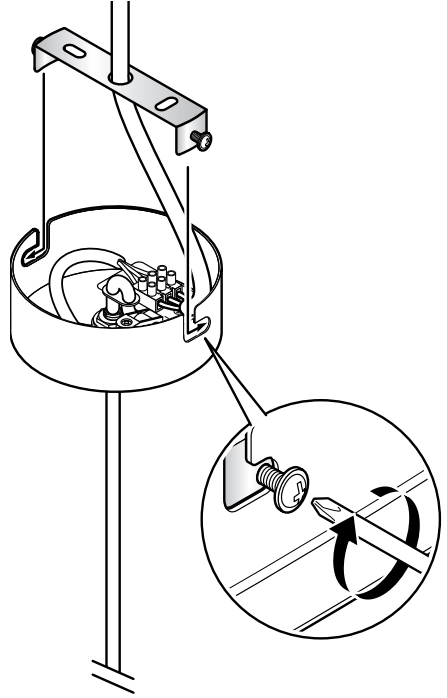
TEHLİKE - Elektrik çarpması sonucu ölüm tehlikesi

- Lambanın elektrik bağlantısı uzman bir elektrik teknisyeni tarafından yapılmalıdır. Bu işlem esnasında VDE 0100 kurulum talimatlarına uyulmalıdır.
- Elektrik bağlantısı yapılmadan önce sigorta kapatılmalı veya elektrik hattı gerilimsiz bırakılmalıdır.

Lambayı takma ve sabitleme

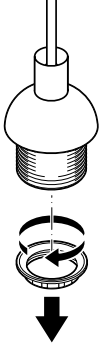


1. Elektrik hattının klemensli bağlantısını uzman bir teknisyene yaptırın.

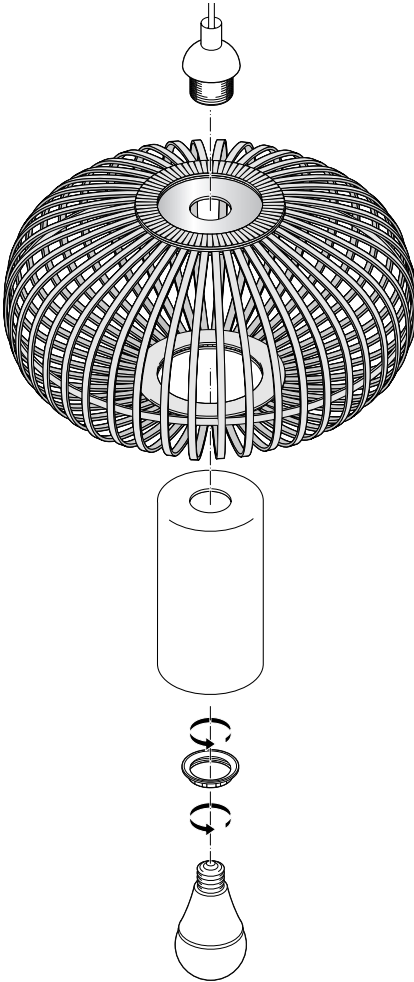


2. Lamba desteğini, tavan askısının hafifçe içeri sıkılmış her iki sabitleme civatasının üzerine itin.
3. Ardından lamba desteğini, her iki sabitleme civatası lamba desteğinin yandaki deliklerine denk gelecek şekilde hafif çevirin.
4. Sabitleme civatalarını sıkın.

Montaja devam etme



1. Duy halkasını çevirerek çıkarın.
2. Duyun üzerine ilk önce abajuru sonra cam silindiri yerleştirin ve duy halkasını tekrar çevirerek sıkın.



Lambayı faaliyete geçirme

Ampul takma

- Yalnızca „Teknik bilgiler“ bölümünde belirtilen ampul tiplerini kullanın.
- ▷ Ürünle birlikte verilen ampulü duyun içine döndürerek takın.

Lambayı açma

1. Ancak tüm montaj adımlarını tamamladıktan sonra sigortayı açın veya elektrik hattına tekrar gerilim sağlayın.
2. Lambanın doğru bağlandığını kontrol etmek için elektrik şalterine basın.

Temizleme

1. Lambayı kapatın ve tüm sıcak parçaların yeterince soğumasını bekleyin.
 2. Lambanın tüm parçalarını tüylü toz toplayıcı veya kuru, yumuşak bir bezle temizleyin.
- ▷ Gerektiğinde abajuru hafif nemli bir bezle silebilirsiniz.

İmha etme

Ürün ve ambalajı, tekrar kullanılabilen değerli malzemelerden üretilmiştir. Tekrar kullanım sayesinde atıklar azalır ve çevre korunur.

Ambalajı malzeme türüne göre imha edin. Bunun için bölgenizdeki kağıt, mukavva ve hafif ambalaj toplama merkezlerinin sunduğu imkanlardan faydalanabilirsiniz.



Bu sembole işaretlenen **cihazlar**, ev atıkları ile birlikte atılmamalıdır!

Yasalara göre atık cihazlarınızı, ev çöpünden ayrı atmak zorundasınız. Atık cihazları ücretsiz olarak geri alan toplama merkezleri hakkında bilgi için bağlı bulunduğunuz belediyeye danışabilirsiniz.

Arızalı LED ampuller bir elektronik atık toplama noktasında çevreye zarar vermeyecek şekilde imha edilmelidir.

Teknik bilgiler

Model:	54777
Ürün numarası:	346 788
Şebeke gerilimi:	220-240 V ~ 50/60 Hz
Koruma sınıfı:	I ⚡
Ampul:	Tip E27, maks. 40 Watt teslimat kapsamında: LED ampul, E27, 6 Watt
Ortam sıcaklığı:	+10 ila +40 °C
Üretici firma:	Edi Light, Heiligkreuz 22, 6136 Pill, Austria



Ürün numarası: 346 788