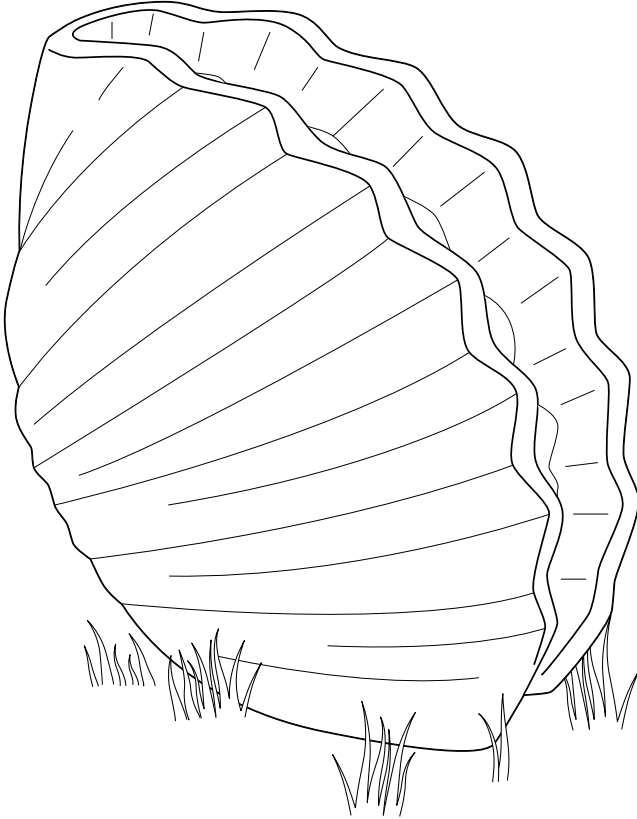




Solar lampa Midye



Ürün numarası: 610 941

tr Kullanım Kılavuzu ve Garanti Bilgileri

Tchibo GmbH D-22290 Hamburg · 113594FV05X03X1 · 2021-01

Değerli Müşterimiz!

Yeni solar lambanız etkileyici bir ışık sağlar.

Karanlık olduğunda lambanın LED'leri otomatik olarak yanar ve ertesi sabah hava yeterli aydınlığa ulaştınca yeniden söner.

Lambaya, entegre solar modülü tarafından yakalanan ve akıma dönüştürülen enerjiyi depolayan bir şarjlı pil paketi yerleştirilmiştir. Bu şekilde lamba uzun süreli kötü hava koşullarının ardından da yanar.

Yeni ürününüzü güle güle kullanın.

Tchibo Ekibiniz



www.tchibo.com.tr/kilavuzlar

Güvenlik uyarıları

Güvenlik uyarılarını dikkatle okuyun. Kaza sonucu yaralanmaları ve hasarları önlemek için ürünü yalnızca bu kullanım kılavuzunda belirtildiği şekilde kullanın. Bu ürün başkasına devredildiğinde, bu kılavuz da beraberinde verilmelidir.

Kullanım amacı

Solar lamba dekorasyon için kullanılmaktadır ve dış mekan veya oda aydınlatması için uygun değildir. Dış alanlarda sürekli kullanım için uygundur. Bu ürünler özel kullanım için tasarlanmış olup ticari amaçlar için uygun değildir.

Çocuklar için TEHLİKE

• Çocuklar, elektrikli cihazların hatalı kullanılması sonucu oluşabilecek tehlikeleri fark edemez. Bu yüzden çocukları üründen uzak tutun.

• Çocukları, yutabilecekleri küçük parçalardan (örn. civatalar) ve ambalaj malzemesinden uzak tutun. Aksi takdirde boğulma tehlikesi vardır!

Yaralanma UYARISI


• Ürünü parçalara ayırmayın. Üründe herhangi bir değişiklik yapmayın. Usulüne uygun olmadan yapılan tamir işlemleri kullanıcı için önemli derecede tehlike oluşturabilir. Cihazda yapılması gereken onarımları sadece yetkili bir servise veya servis merkezine yaptırın.

DİKKAT - Maddi hasar tehlikesi var

- Lamba iç mekanlarda ve ayrıca dış mekanlarda kullanılabilir ve IPX4 koruyucu sınıfına uygundur. Bu uygunluk, sıçrayan sulardan, örn. yağmurdan, korunduğu anlamına gelir. Buna rağmen lambayı suya daldırmayın.
- Lambayı su birikimi oluşabilecek çukurlara veya derinliklere yerleştirmeyin.
- Gerekirse yağmur veya yoğun yağmurunun akabilmesi için alt kısımdaki delikleri her zaman boş bırakın.
- Eğer lambayı dış mekana yerleştirdiyse, fırtına tehlikesi durumunda evin içine alın.
- Solar modül, lambanın iç kısmında bulunur. Lambaya herhangi bir şey yapıştırmayın, üzerini örtmeyin veya boyamayın.
- Temizleme için sert kimyasallar, tahriş edici ya da aşındırıcı temizlik maddeleri kullanılmamalıdır.

- LED'lerin uzun kullanım ömürleri nedeniyle değiştirilmeleri gerekmez. LED'ler değiştirilemez ve değiştirilmemelidir.
- Lambayı evinize kurduğunuzda: Bazı boyalar, plastikler veya mobilya bakım ürünleri, kaymayı önleyen ayakların buldukları yüzeye etki edebilir ve yumuşatabilir. Mobilyalarda istenmeyen izlerin meydana gelmesini önlemek için gerekirse ürünün altına kayganlığı önleyici bir altlık yerleştirin.
- Solar lamba, yakl. -10 °C'ye kadar dış mekanlarda kullanım için uygundur. Daha soğuk sıcaklıklarda evinizde muhafaza edin. Aksi takdirde hasar görebilir.

Teknik bilgiler

Model:	610 941
Solar modül:	5 V, 2 W
Şarjlı pil:	3 adet x 1,2 V NiMH, 3,6 V / 1000 mAh
Sıçrama suyu koruması:	IPX4
Koruma sınıfı:	III 
Ampul:	7 adet LED
Ortam sıcaklığı:	-10 ila +40 °C

Tchibo için özel olarak üretilmiştir:
Tchibo GmbH, Überseering 18,
22297 Hamburg, Germany,
www.tchibo.com.tr

Ürün geliştirmeleri çerçevesinde
üründe teknik ve dizayn değişikliği
yapma hakkımız saklıdır.



Kullanım

Ambalajdan çıkarma

- ▷ Ürünü, dikkatli bir şekilde ambalajından çıkartın ve tüm ambalaj malzemesini atın.

Temizleme

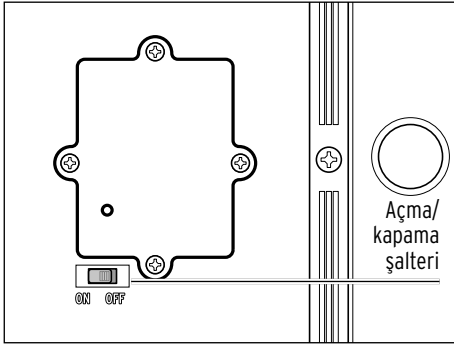
DİKKAT - Maddi hasar tehlikesi var

Temizleme için sert kimyasallar, tahriş edici ya da aşındırıcı temizlik maddeleri kullanılmamalıdır.

- ▷ Lambayı, gerektiğinde hafif nemli bir bezle silin.

Lambayı açma ve kapama

Açma/kapama şalteri ve şarjlı pil bölümü, lambanın alt tarafında bulunur.



- ▷ LED'leri açmak için, açma/kapama şalterini **ON** konumuna itin.

Işık karanlık başladığında devreye girer ve aydınlık başladığında devreden çıkar.

- ▷ LED'leri kapamak için, açma/kapama şalterini **OFF** konumuna itin.

Yeterli aydınlıkta şarjlı pil paketi, şarj olmaya devam eder.



Solar lamba, kazık olmadan teslim edilir ve entegre bir ağırlıklı ile tutulur.

Kuracak yerin seçimi

Solar lamba bir akım kaynağına bağlı değildir. Ancak güneş ışığına bağlı olduğundan aşağıdaki hususları dikkate almak ve bunlara uymak zorundasınız:

- Solar lambayı, solar modülünün mümkün olan en uzun süreyle doğrudan güneş ışığına maruz kalacağı bir yere yerleştirin.
- Tamamen veya çoğunlukla gölgede kalan yerlerden kaçının (ağaçlar, gölgelikler, vs.). Solar lambayı bir yapının kuzey cephesine yerleştirmeyin. Oralarda gün boyu yeterli güneş ışığı bulunmamaktadır.
- Lamba geceleri başka bir ışık kaynağı, örneğin garaj girişini aydınlatan bir spot, vb. tarafından sürekli aydınlatılmamalıdır. Pek çok ışık kaynağının geceleri zaman veya harekete duyarlı olarak çalıştığını dikkate alın.

Şarjlı pil paketini şarj etme

- Şarjlı pil paketini yalnızca solar modülü yukarıya dönük halde, lamba güneşli bir yerde bulunduğu anda şarj edilebilir.
- Hava koşulları ve güneşin gücüne bağlı olarak solar modülünün şarjlı pil paketini tamamen şarj etmesi birkaç saat sürebilir.

- Kışın veya arka arkaya geçen çok sayıda sisli günlerde şarjlı pil paketi tamamen şarj edilemeyebilir. O zaman aşağıdaki işlemleri yapabilirsiniz:

- a) Lambayı bir kaç gün için kapatın. LED'ler kapalıyken şarjlı pil paketi dolar.
- b) Lambayı yanan bir oda lambasının altında şarj olmaya bırakın. Oda lambası üzerinde belirtilmiş olan, yanıcı malzemeler ile lamba arasında olması gereken

en düşük mesafeyi koruyun.

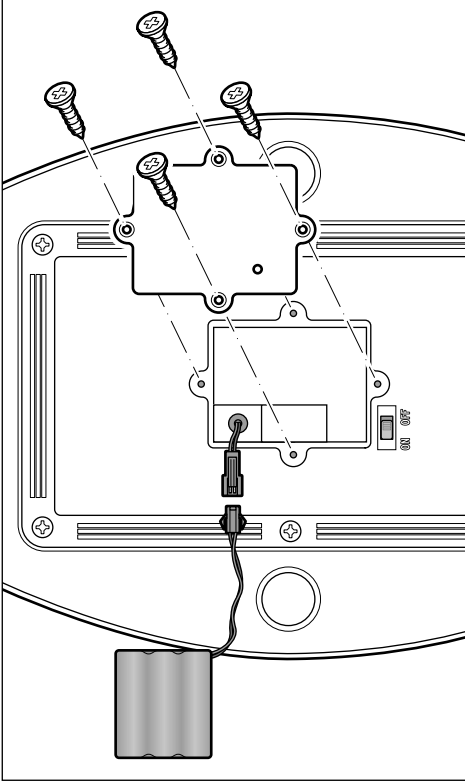
Lamba, tasarruflu lamba veya flüoresan lamba altında şarj edilemez.

Şarjlı pil paketini deęiřtirme



Yaralanma **UYARISI**

Solar lambayı řarj edilemeyen normal pillerle alıřtırmayın. Patlama tehlikesi!



Şarjlı pil paketi uzun süre alıřacak řekilde tasarlanmıřtır. Ancak uzun sreli kullanımlarda řarjlı pil paketini deęiřtirmek gerekebilir.

Şarjlı piller doęal ařınmaya tabidir ve verimleri dřebilir.

1. Şarjlı pil yuvası kapaęının 4 vidasını yıldız tornavida yardımıyla skn.
2. Şarjlı pil yuvası kapaęını ıkarın.
3. Eski řarjlı pil paketi yuvasının soketini birbirine bastırın ve soketi ekin. Gerekirse yardım iin bir dz pense kullanın.
4. Yeni řarjlı pil paketinin soketini takın. Yeni řarjlı pil paketi iin servis merkezine bařvurun (bkz. „Teknik destek” blm).
5. Şarjlı pil yuvası kapaęını, doęru bir řekilde tekrar yerine takın.
6. Drt vidayı yeniden yerine vidalayın.

Sorun / Çözüm

Lamba yanmıyor.

- Etraf çok mu aydınlık? Başka ışık kaynaklarının ışıklarının (örn. sokak lambaları ya da dışarıdaki zamana veya harekete duyarlı lambalar) lambanın üzerine düşüp düşmediğini kontrol edin. Gerekirse yerini değiştirin.
- Şarjlı pil paketi tam olarak şarj olmuş mu? „Kullanım” bölümüne bakın.

LED'ler bozuk

- LED'ler değiştirilemez.

Lamba çok zayıf yanıyor

- Şarjlı pil paketi tam şarj olmamış veya eskimişse; lambayı birkaç gün kapatın veya açık bir oda ışığı altında şarj edin. İyileşme olmuyorsa duruma göre şarjlı pil paketini değiştirin. Bkz. bölüm „Şarjlı pil paketini değiştirme”.

Verimi mevsimlere göre değişebilir.

- Bu durum, hava durumuna bağlıdır ve bozukluk değildir. En elverişli hava koşulları yazın, en elverişsiz hava koşulları kışıdır.

İmha etme

Ürün ve ambalajı, tekrar kullanılabilen değerli malzemelerden üretilmiştir. Tekrar kullanım sayesinde atıklar azalır ve çevre korunur.

Ambalajı malzeme türüne göre imha edin. Bunun için bölgenizdeki kağıt, mukavva ve hafif ambalaj toplama merkezlerinin sunduğu imkanlardan faydalanabilirsiniz.



Bu sembolle işaretlenen **cihazlar**, ev atıkları ile birlikte atılmamalıdır!

Yasalara göre atık cihazlarınızı, ev çöpünden ayrı atmak zorundasınız. Elektrikli cihazlar tehlikeli maddeler içerir. Bunların uygun olmayan şekilde depolanması ve imha edilmesi çevreye ve sağlığa zarar verebilmektedir. Atık cihazları ücretsiz olarak geri alan toplama merkezleri hakkında bilgi almak için bağlı bulunduğunuz belediyeye danışabilirsiniz.



Piller ve şarjlı piller ev çöpü ile birlikte atılmamalıdır!

Yasal olarak boş pilleri ve şarjlı pilleri belediye atık toplama yerlerine ya da pil satan yerlerdeki toplama kaplarına bırakmakla yükümlüsünüz.

Arızalı LED ampuller bir elektronik atık toplama noktasında çevreye zarar vermeyecek şekilde imha edilmelidir.

Bilgi

T.C. Sanayi ve Ticaret Bakanlığı tarafından yayınlanan “Sanayi Mallarının Satış Sonrası Hizmetleri Hakkında Yönetmelik” gereği ürünümüzün Garanti Belgesiyle birlikte satılma zorunluluğu bulunmamaktadır. Sadece Tchibo Dünyasına Özel satın

almış olduğunuz ürün 3 yıl boyunca Tchibo tarafından garanti kapsamına alınmıştır.

Ürününüzü iyi günlerde kullanmanız dileğiyle.

Tchibo Türkiye

Garanti şartları

1. Garanti süresi, malın teslim tarihinden itibaren başlar ve 3 yıldır.
2. Malın bütün parçaları dahil olmak üzere tamamı Firmamızın garantisi kapsamındadır.
3. Malın garanti süresi içinde arızalanması durumunda, tamirde geçen süre garanti süresine eklenir. Malın tamir süresi en fazla 20 iş günüdür. Bu süre, mala ilişkin arızanın malın servis istasyonuna, servis istasyonunun olmaması durumunda, malın satıcısı, bayii, acentası, temsilciliği, ithalatçısı veya imalatçısı-üreticisinden birisine bildirim tarihinden itibaren başlar. Malın arızasının 10 iş günü içerisinde giderilmemesi halinde, imalatçı-üretici veya ithalatçı; malın tamiri tamamlanıncaya kadar, benzer özelliklere sahip başka bir malı tüketicinin kullanımına tahsis etmek zorundadır.
4. Malın garanti süresi içerisinde, gerek malzeme ve işçilik, gerekse montaj hatalarından dolayı arızalanması halinde, işçilik masrafı, değiştirilen parça bedeli ya da başka herhangi bir ad altında hiçbir ücret talep etmeksizin tamiri yapılacaktır.
5. Tüketicinin onarım hakkını kullanmasına rağmen malın: Teslim edildiği tarihten itibaren, belirlenen garanti süresi içinde kalmak kaydıyla, bir yıl içerisinde en az dört defa veya belirlenen garanti süresi içerisinde altı defa arızalanmasının yanı sıra, bu arızaların maldan yararlanmamayı sürekli kılması, tamiri için gereken azami sürenin aşılması, Firmanın servis istasyonunun, servis istasyonunun mevcut olmaması halinde sırayla satıcısı, bayii, acentası, temsilciliği, ithalatçısı veya imalatçı-üreticisinden birisinin düzenleyeceği raporla arızanın tamirinin mümkün bulunmadığının belirlenmesi, durumlarında, malın ücretsiz olarak değiştirilmesini, bedel iadesi veya ayıp oranında bedel indirimi talep edebilir.

6. Malın kullanma kılavuzunda yer alan hususlara aykırı kullanılmasından kaynaklanan arızalar garanti kapsamı dışındadır.

Yasal teminat hakları bu garantiden dolayı kısıtlanmaz.

Teknik destek

 **444 2 826**
(ücretli)

Pazartesi - Pazar
09:00 - 19:00 saatleri arasında
e-posta: servis@tchibo.com.tr

Ürün numarası: 610 941