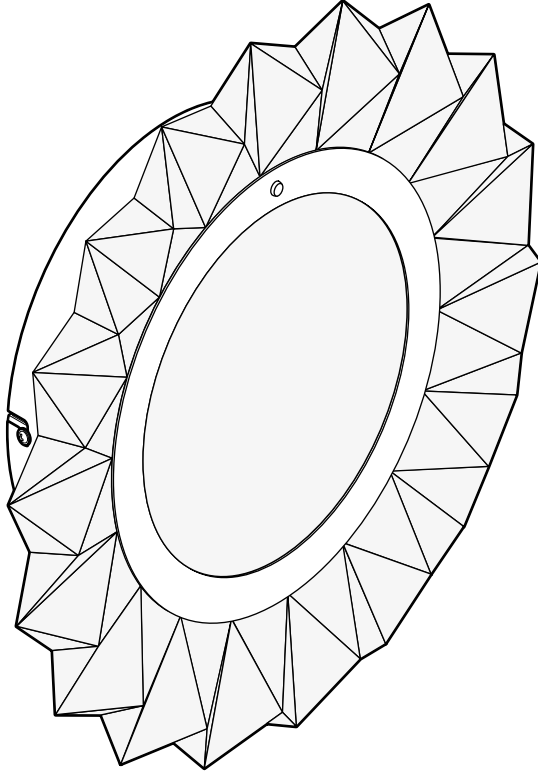


Tchibo

LED duvar ve tavan lambası



tr Montaj / Kullanım Kılavuzu ve Garanti Bilgileri

Tchibo GmbH D-22290 Hamburg · 112543HB44XXI · 2021-03

Bu kılavuza dair

Bu ürün çeşitli emniyet tertibatlarına sahiptir. Yine de güvenlik uyarılarını dikkatle okuyun. Kaza sonucu ortaya çıkabilecek yaralanmaları ve hasarları önlemek için ürünü yalnızca bu kullanım kılavuzunda belirtildiği şekilde kullanın. Gerekliğinde tekrar okumak üzere bu kılavuzu saklayın. Bu ürün başkasına devredildiğinde, bu kılavuz da beraberinde verilmelidir.

Kullanım kılavuzundaki işaretler:



Bu işaret sizi yaralanma tehlikelerine karşı uyarır.



Bu işaret, elektriğin neden olabileceği yaralanma tehlikelerine karşı uyarır.

TEHLİKE sözcüğü, olası ciddi yaralanmalara ve hayati tehlikeye karşı uyarır.

UYARI sözcüğü, olası yaralanmalara ve ciddi maddi hasarlara karşı uyarır.

DİKKAT sözcüğü, olası hafif yaralanmalara ya da hasarlara karşı uyarır.



Ek bilgiler bu işaretle gösterilmiştir.

Güvenlik uyarıları



Kullanım amacı

Lamba, evlerde duvara ve tavana monte etmek için tasarlanmıştır ve ticari amaçlar için uygun değildir.



Lamba kuru iç mekanlardaki kullanım için tasarlanmıştır.

Lamba, normal yanıcı malzemeler üzerine monte etmek için uygundur.

Çocuklar için TEHLİKE

- Çocukları ambalaj malzemesinden ve küçük parçalardan uzak tutun. Aksi takdirde boğulma tehlikesi vardır!
- Piller yutulduğunda hayati tehlike oluşabilir. Uzaktan kumanda bir düğme pil ile donatılmıştır. Düğme pilin yutulması halinde sadece 2 saat içerisinde ağır iç yanıklarına ve ölüme yol açılabilir. Hem yeni hem de eski pilleri çocuklardan uzak tutun. Pil yuvası doğru şekilde kapanmıyorsa, ürünü kullanmaya devam etmeyin ve çocuklardan uzak tutun. Bir pilin yutulduğundan veya farklı bir şekilde vücudunuza girdiğinden şüpheleniyorsanız, derhal tıbbi yardım isteyin.

Elektriğin sebep olabileceği TEHLİKELER

- **Lambanın elektrik bağlantısı uzman bir elektrik teknisyeni tarafından yapılmalıdır. Ayrıca elektrik kurulumu ile ilgili yerel yönetmelikler dikkate alınmalıdır. (Bu işlem esnasında VDE 0100 kurulum talimatlarına uyulmalıdır.)**
- Lamba sadece "Teknik bilgiler" ile uyumlu bir elektrik hattına bağlanabilir.
- Elektrik bağlantısı yapılmadan önce sigorta veya elektrik akımı kapatılmalıdır. Aksi takdirde elektrik çarpması tehlikesi söz konusudur!
- Lamba, iletken bir zemine yerleştirilmemelidir.
- Lamba patlama tehlikesi olan kapalı mekanlarda kurulmamalıdır.
- Lamba, suyla veya başka sıvılarla temas etmemelidir, aksi takdirde elektrik çarpması riski söz konusudur.
- Delik açacağınız yerden boruların veya elektrik hatlarının geçmediğinden emin olun.

- Baęlantı kablosunda veya başka parçalarda hasar varsa lambayı elektrik şebekesine bağlamayın.
- Lambada veya elektrik kablosunda herhangi bir deęişiklik yapmayın. Yapılması gereken onarımları sadece yetkili bir serviste veya servis merkezinde yaptırın. Baęlantı kablosunu kendiniz deęiřtirmeyin.

Yanma/yanđın UYARISI

- Ampul ve lamba kullanım esnasında çok ısınabilir. Bunlara dokunmayın. Lambayı örtmeyin ve asla lambaya bir řey asmayın veya üzerine bir řey sermeyin.
- Dikkat! Lityum piller hatalı yerleřtirildięinde patlayabilir. Bu nedenle pilleri yerleřtirirken mutlaka kutupların (+/-) doęru olmasına dikkat edin. Sadece aynı veya benzer tipteki pilleri kullanın (bkz. "Teknik bilgiler").
- Piller bölünmemeli, ateře atılmamalı veya kısa devre yapılmamalıdır.

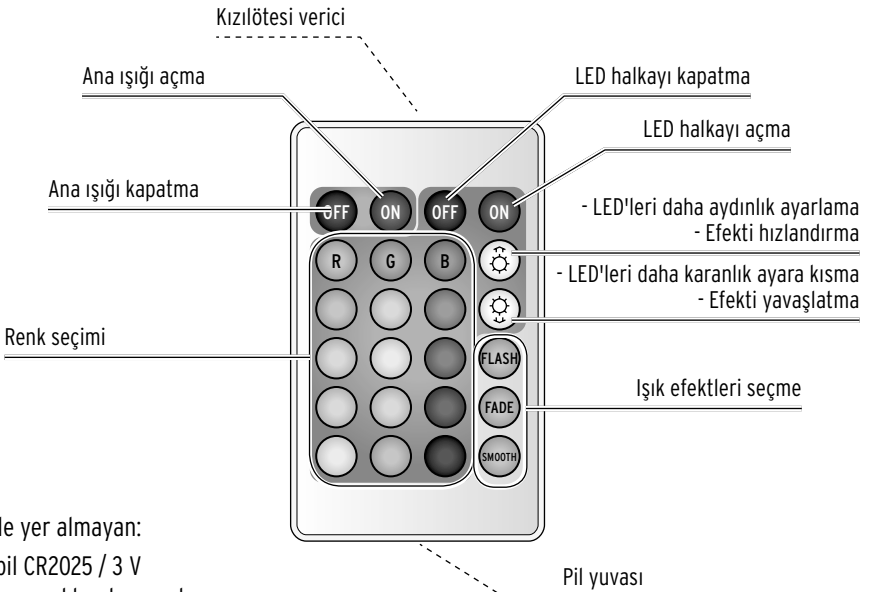
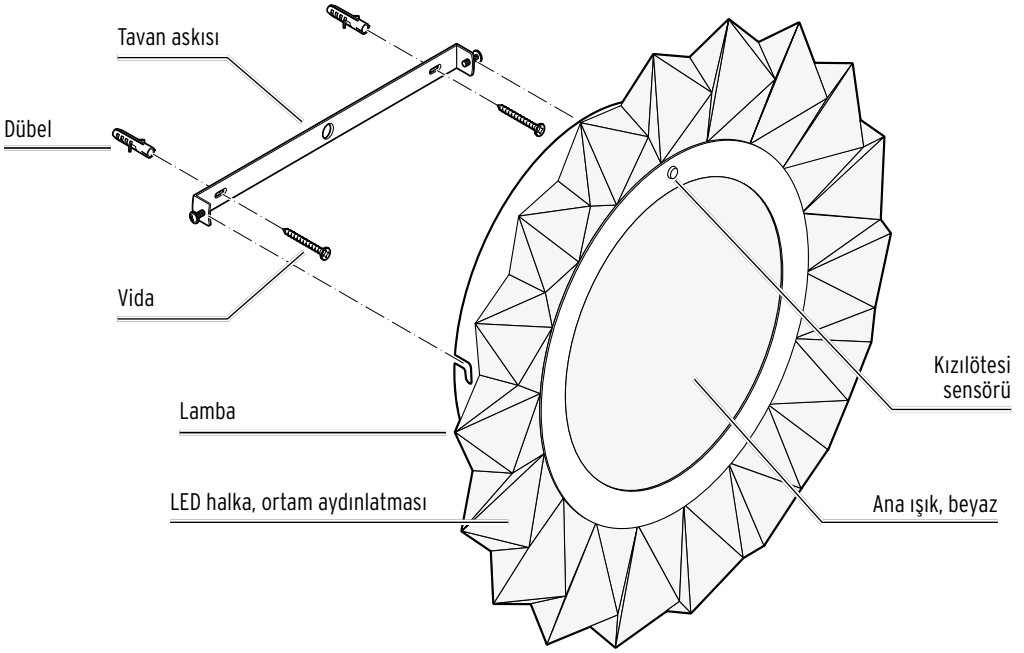
Yaralanma UYARISI

- Eęer ürün içindeki pil akmışsa, asla cildinize, gözlerinize ve mukoza bölgelerine temas ettirmeyin. Gerektięinde temas eden yerleri temiz suyla yıkayın ve hemen bir doktora bařvurun.

Dikkat - Maddi hasar tehlikesi var

- LED'ler lambanın içinde sabittir. LED'ler deęiřtirilemez ve deęiřtirilmemelidir.
- Lamba, bir ışık kısma düęmesi üzerinden çalıřtırılmamalıdır.
- Pilleri/řarjlı pilleri aşırı ısıdan koruyun. řarjlı pil bitmiş ise veya uzun süre ürünü kullanmayacaksanız řarjlı pili uzaktan kumandadan çıkarın. Bu sayede pillerin akması ile oluşabilecek hasarları önlemiş olursunuz.
- Ürünle birlikte teslim edilen montaj malzemesi standart tavanlar için uygundur. Monte etmeden önce, maęazadan tavanınız için uygun montaj malzemesi hakkında bilgi alın ve gerekirse deęiřtirin.
- Temizleme için sert kimyasallar, tahriř edici ya da aşındırıcı temizlik maddeleri kullanılmamalıdır.

Genel bakış (ambalaj içeriği)



Resimde yer almayan:
1 adet pil CR2025 / 3 V
(önceden uzaktan kumandaya
yerleştirilmiş)

Montaj

Ambalajı çıkarma



Çocuklar için TEHLİKE - Boğulma/ yutma sonucu ölüm tehlikesi

Çocukları ambalaj malzemesinden uzak tutun. Ambalajı derhal imha edin. Küçük parçaları da (örn. vidalar, dübelller) çocukların erişemeyeceği şekilde saklayın.

1. Tüm ambalaj malzemesini çıkartın. Bu esnada yanlışlıkla montaj malzemelerini de atmamaya dikkat edin.
2. Lambada hasar olup olmadığını ve tüm parçaların mevcut olup olmadığını kontrol edin.

Delinecek yerleri işaretleme ve tavan askısını monte etme



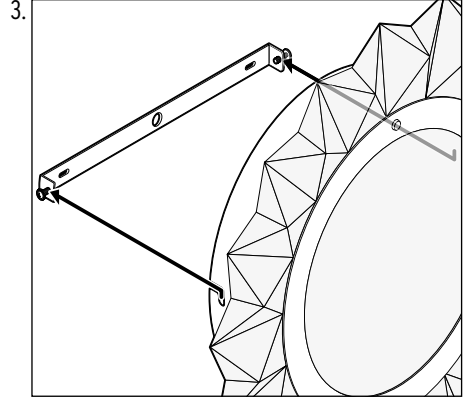
TEHLİKE - Elektrik çarpması sonucu ölüm tehlikesi

- Elektrik bağlantısı yapılmadan önce sigorta veya elektrik akımı kapatılmalıdır.
- Delik açacağınız yerden boruların veya elektrik hatlarının geçmediğinden emin olun.

DİKKAT - Maddi hasar tehlikesi var

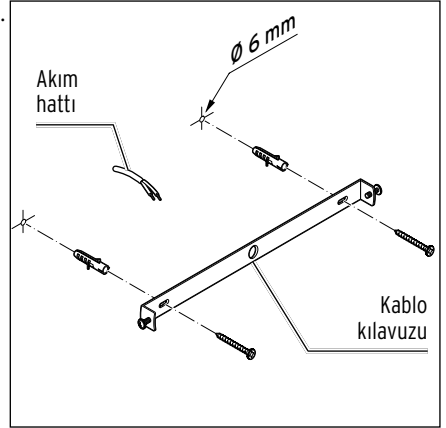
- Ürünle birlikte teslim edilen montaj malzemesi standart tavanlar ve duvarlar için uygundur. Monte etmeden önce, mağazadan tavanınız ve duvarınız için uygun montaj malzemesi hakkında bilgi alın ve gerekirse değiştirin.

Delik açılacak yerleri tavanda işaretlemek için tavan askısını şablon olarak kullanabilirsiniz. Aşağıdaki gibi devam edin:



Tavan askısını lambaya sabitleyen yan sabitleme civatalarını, tavan askısının çıkarılabileceği kadar sökün.

4. Tavan askısı aracılığıyla deleceğiniz yerleri işaretleyin.
5. Dübeller için delik açın.
- 6.



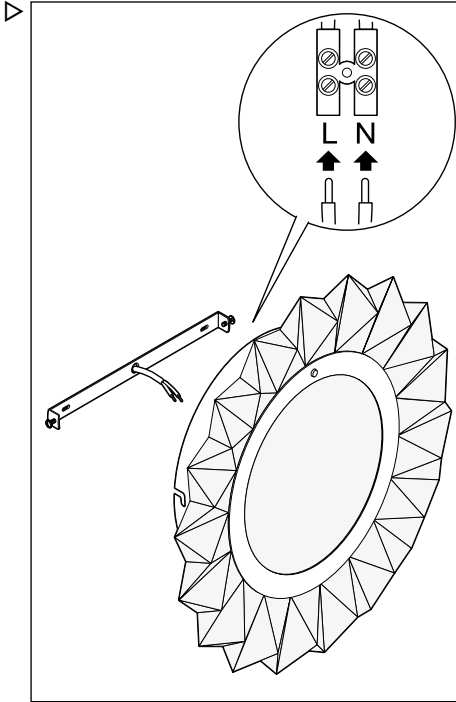
Akım hatlarını (tavan kablosu) tavan braketinin kablo kılavuzundan geçirin. Tavan askısını dübelllerle ve civatalarla duvara ve/veya tavana sabitleyin.

Elektrik bağlantısı - Sadece uzman teknisyenler için



TEHLİKE - Elektrik çarpması sonucu ölüm tehlikesi

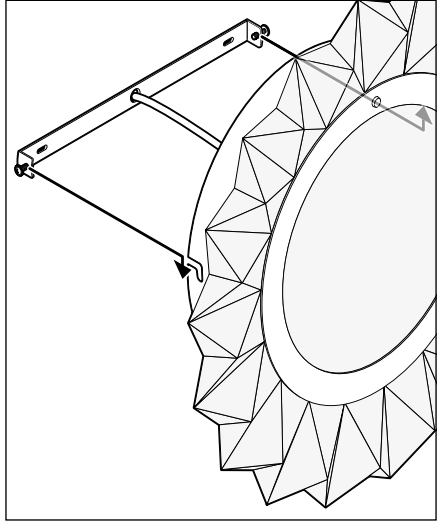
- Lambanın elektrik bağlantısı uzman bir elektrik teknisyeni tarafından yapılmalıdır. Ayrıca elektrik kurulumu ile ilgili yerel yönetmelikler dikkate alınmalıdır. (Bu işlem esnasında VDE 0100 kurulum talimatlarına uyulmalıdır.)
- Elektrik bağlantısı yapılmadan önce sigorta veya elektrik akımı kapatılmalıdır.



Akım hatlarının klemensli bağlantısını uzman bir teknisyene yaptırın.

Montajı tamamlama

7.



Lambayı yuvaları ile birlikte tavan braketindeki vidaların üzerine itin.

8. Sabitleme civatalarını sıkın.

Lambayı açma



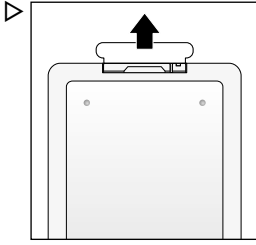
TEHLİKE - Elektrik çarpması sonucu ölüm tehlikesi

Ancak tüm montaj adımlarını tamamladıktan sonra sigortayı açın veya akım hattına tekrar gerilim sağlayın.

- ▷ Lambanın doğru bağlandığını kontrol etmek için elektrik şalterine basın.

Uzaktan kumandayı kullanma

Hazırlık



Uzaktan kumandanın pil yuvasında-ki izolasyon şeridini çekip çıkarın.

Açma ve kapama / Sürekli yanan spot ve ışık efektleri

Açma ve kapama

Uzaktan kumanda ile ana ışığı ve LED halkayı açıp kapatabilir ve farklı ışık ortamlarını ayarlayabilirsiniz.

i Lambayı kapatırken daima ışık şalterini kullanın, aksi halde lamba elektrik tüketmeye devam eder.

▷ Ana ışığı açıp kapatmak için uzaktan kumandanın sol tarafındaki **ON** veya **OFF** tuşuna basın.

▷ LED halkayı açıp kapatmak için uzaktan kumandanın sağ tarafındaki **ON** veya **OFF** tuşuna basın.

Spotlar en son kapattığınız aydınlıkta açılır, örn. tek renkli, sürekli yanan ışıkta.

Sürekli ışık

▷ Renk tuşlarından birine basın.

R ve altı = kırmızı renk alanı

G ve altı = yeşil renk alanı

B ve altı = mavi renk alanı

▷ veya tuşlarıyla ışığı kısın veya arttırın.

Işık efektleri

▷ **FLASH**, **FADE** ve **SMOOTH** tuşlarıyla farklı ışık efektleri seçebilirsiniz:

FLASH: Işık 7 farklı renk tonu arasında değişir.

FADE: Işık, renkler arasında yavaşça geçiş yapar.

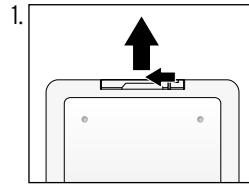
SMOOTH: Işık kırmızı, yeşil ve mavi renkleri arasında değişir.

▷ veya tuşları ile efekti hızlandırabilir veya yavaşlatabilirsiniz.

▷ Efekti kapatmak için renkli tuşlardan birine basın. Işık tekrar sürekli olarak yanar.

Pil değiştirme

Lamba uzaktan kumandaya tepki vermediğinde, uzaktan kumandadaki pil değiştirilmelidir.

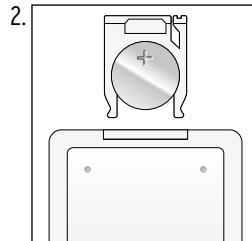


1. Kilidi ok yönüne itin ve pil yuvasını çıkarın.



Pile elle dokunulduğunda kontak kısımlarında kirlilik oluşabilir; bu da bazı durumlarda izole etkisi yaratabilir.

Bu yüzden pil yerleştirirken sadece yumuşak ve kuru bir bez kullanın.



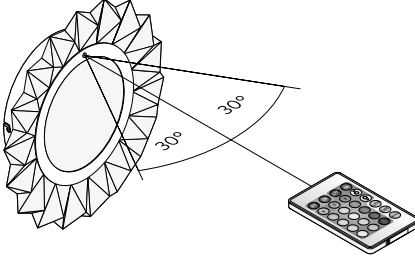
2. Biten pili yenisiyle değiştirin. Bu esnada mutlaka polariteye dikkat edin (+ sembolü yukarıda).

3. Pil yuvasını tekrar yerine itin. Duyulur ve hissedilir şekilde yerine oturmalıdır.

Sorun / Çözüm

Cihaz çalışmıyor

- Uzaktan kumandanın pili bitmiş mi?
- Kızılötesi iletim arızalı mı?
 - Uzaktan kumanda ile lamba arasında engel bulunmamalıdır.
 - Güneş ışığı veya açık neon ışığı gibi güçlü ışıklardan koruyun. Bunlar kızılötesi ışınlarının iletilmesini engeller.
 - Etki mesafesi maks. 4 m'dir.
 - Kızılötesi sensöre verilen açı 30°'yi geçmemelidir.



- ▷ Kızılötesi yayınlı uzaktan kumandanın ön tarafını lambaya doğru tutun.

- ▷ İhtiyaç halinde LED halkaların yüzeyini ve ana lambayı hafif nemli bir bez ile silebilirsiniz. Akım ileten parçalara nem girmemesine dikkat edin.

Teknik bilgiler

Model:	610 945
Şebeke gerilimi:	230-240 V ~ 50 Hz
Koruma sınıfı:	I (⊕)
Pil:	1 adet CR2025, 3 V kumanda için
Uzaktan kumanda:	kızılötesi / menzil maks. 4 metre
Güç:	ana ışık: 19 W; LED Platin LED halka: 4 W; LED'ler lambanın tamamı: maks. 24 W
Ortam sıcaklığı:	+10 ila +40 °C
Tchibo için özel olarak üretilmiştir:	Tchibo GmbH, Überseering 18, 22297 Hamburg, Germany, www.tchibo.com.tr

Ürün geliştirmeleri çerçevesinde üründe teknik ve dizayn değişikliği yapma hakkımız saklıdır.



Temizleme



TEHLİKE - Elektrik çarpması sonucu ölüm tehlikesi

- Lambayı temizlemeden önce lambayı **ışık şalterinden** kapatın.
- Lamba hiçbir şekilde ıslanmamalıdır. Damlayan ve sıçrayan sulardan da koruyun.

1. Lambayı şalterinden kapatın ve tüm parçaların yeterince soğumasını bekleyin.
2. Lambanın tüm parçalarını kuru, yumuşak bir bezle temizleyin.

İmha etme

Satın almış olduğunuz bu ürün, ambalajı ve içinde kullanılan pil, tekrar kullanılabilir değerli malzemelerden üretilmiştir. Tekrar kullanım sayesinde atıklar azalır ve çevre korunur.

Ambalajı malzeme türüne göre imha edin.

Bunun için bölgenizdeki kağıt, mukavva ve hafif ambalaj toplama merkezlerinin sunduğu imkanlardan faydalanabilirsiniz.



Bu sembole işaretlenen **cihazlar**, ev atıklarına ile birlikte atılmamalıdır!

Yasalara göre atık cihazlarınızı, ev çöpünden ayrı atmak zorundasınız. Elektrikli cihazlar tehlikeli maddeler içerir.

Bunların uygun olmayan şekilde depolanması ve imha edilmesi çevreye ve sağlığa zarar vermektedir. Atık cihazları ücretsiz olarak geri alan toplama merkezleri hakkında bilgi için bağlı olduğunuz belediyeye danışabilirsiniz.



Piller ve şarjlı piller ev çöprü ile birlikte atılmamalıdır!

Yasal olarak boş pilleri ve şarjlı pilleri, belediye atık toplama merkezlerine ya da pil satan yerlerdeki toplama kaplarına bırakmakla yükümlüsünüz.

Arızalı ampuller bir elektronik atık toplama noktasında çevreye zarar vermeyecek şekilde imha edilmelidir.

Garanti belgesi

25.03.2021-140650

Üretici veya İthalatçı Firmamız:

Unvanı: TCHİBO KAHVE MAM. DAĞ. ve PAZ. TİC.
LTD. ŞTİ

Adresi: BARBAROS MAH. LALE SOK. NO: 2/7
MY OFFİCE BİNASI
ATAŞEHİR - İSTANBUL / TÜRKİYE

Telefonu: +90 216 575 44 11

Faks: +90 216 576 04 84

e-posta: info@tchibo.com.tr

Yetkilinin

İmzası:

Firmanın

Kaşesi:

Satıcı Firmamız:

Unvanı: TCHİBO KAHVE MAM. DAĞ. ve PAZ. TİC.
LTD. ŞTİ

Adresi: BARBAROS MAH. LALE SOK. NO: 2/7
MY OFFİCE BİNASI
ATAŞEHİR - İSTANBUL / TÜRKİYE

Telefonu: +90 216 575 44 11

Faks: +90 216 576 04 84

e-posta: info@tchibo.com.tr

Fatura Tarih ve Sayısı:

Teslim Tarihi ve Yeri:

Yetkilinin

İmzası:

Firmanın

Kaşesi:

MALIN

Cinsi: LED DUVAR VE TAVAN LAMBASI

Markası: TCM

Modeli: 610 945

Garanti Süresi: 2 YIL

Azami Tamir Süresi: 20 iş günü

Bandrol ve Seri No:

Garanti şartları

- 1) Garanti süresi, malın teslim tarihinden itibaren başlar ve **2 yıldır**. (Bu süre 2 yıldan az olamaz)
- 2) Malın bütün parçaları dahil olmak üzere tamamı garanti kapsamındadır.
- 3) Malın ayıplı olduğunun anlaşılması durumunda tüketici, 6502 sayılı Tüketicinin Korunması Hakkında Kanununun 11 inci maddesinde yer alan;
a) Sözleşmeden dönme,
b) Satış bedelinden indirim isteme,
c) Ücretsiz onarılmasını isteme,
ç) Satılanın ayıpsız bir misli ile değiştirilmesini isteme, haklarından birini kullanabilir.
- 4) **Tüketicinin bu haklardan ücretsiz onarım hakkını** seçmesi durumunda satıcı; işçilik masrafı, değiştirilen parça bedeli ya da başka herhangi bir ad altında hiçbir ücret talep etmeksizin malın onarımını yapmak veya yaptırmakla yükümlüdür. Tüketici ücretsiz onarım hakkını üretici veya ithalatçıya karşı da kullanabilir. Satıcı, üretici ve ithalatçı tüketicinin bu hakkını kullanmasından müteselsilen sorumludur.
- 5) **Tüketicinin, ücretsiz onarım hakkını** kullanması halinde malın;
 - Garanti süresi içinde tekrar arızalanması,
 - Tamiri için gereken azami sürenin aşılması,
 - Tamirinin mümkün olmadığını, yetkili servis istasyonu, satıcı, üretici veya ithalatçı tarafından bir raporla belirlenmesi durumlarında; **tüketici malın bedel iadesini, ayıp oranında bedel indirimi veya imkân varsa malın ayıpsız misli ile değiştirilmesini** satıcıdan talep edebilir. Satıcı, tüketicinin talebini reddedemez. Bu talebin yerine getirilmemesi durumunda satıcı, üretici ve ithalatçı müteselsilen sorumludur.

- 6) Malın tamir süresi **20 iş gününü**, binek otomobil ve kamyonetler için ise **30 iş gününü** geçemez. Bu süre, garanti süresi içerisinde mala ilişkin arızanın yetkili servis istasyonuna veya satıcıya bildirim tarihi, garanti süresi dışında ise malın yetkili servis istasyonuna teslim tarihinden itibaren başlar. Malın arızasının **10 iş günü** içerisinde giderilememesi halinde, üretici veya ithalatçı; malın tamiri tamamlanıncaya kadar, benzer özelliklere sahip başka bir malı tüketicinin kullanımına tahsis etmek zorundadır. Malın garanti süresi içerisinde arızalanması durumunda, tamirde geçen süre garanti süresine eklenir.
- 7) Malın kullanma kılavuzunda yer alan hususlara aykırı kullanılmasından kaynaklanan arızalar garanti kapsamı dışındadır.
- 8) Tüketici, garantiden doğan haklarının kullanılması ile ilgili olarak çıkabilecek uyuşmazlıklarda yerleşim yerinin bulunduğu veya tüketici işleminin yapıldığı yerdeki **Tüketici Hakem Heyetine veya Tüketici Mahkemesine** başvurabilir.
- 9) Satıcı tarafından bu **Garanti Belgesinin** verilmemesi durumunda, tüketici **Gümrük ve Ticaret Bakanlığı Tüketicinin Korunması ve Piyasa Gözetimi Genel Müdürlüğüne** başvurabilir.

Servis ve onarım

Beklenmeyen bir kusur ortaya çıkarsa ürünü şahsen en yakın Tchibo şubesine teslim edin ya da anlaşmalı kargo firmamız ile Tchibo teknik servisimize gönderin.



Ürünün gönderilmesi için lütfen aşağıdaki bilgileri belirtin:

- **Adres bilgileriniz,**
- Bir **telefon numarası** (gündüzleri) ve/veya bir **e-posta adresi,**
- **Satın alma tarihi** ve
- Mümkün olduğunca **ayrıntılı bir hata açıklaması.**

Satın alma belgesinin bir fotokopisini ürüne iliştin. Taşıma esnasında hasar görmemesi için ürünü iyi bir şekilde paketleyerek teknik servisimize göndermek üzere kargo şirketine teslim edin. İade, değişim ya da onarım işleminiz, bu şekilde hızlıca tamamlanabilecektir.

Gönderim için adres bilgilerinizi, iletişim bilgilerinizi belirtmiş olduğumuz Teknik destek hizmetlerimizden alabilirsiniz. Paketi kargoya verdikten sonra lütfen olası sorular için kargo gönderim belgesini saklayın.

Ürünün garantisi yoksa bizi şu konularda bilgilendirin:

- Bir fiyat teklifi isteyip istemediğinizi veya
- Ürünün onarılmadan size iade edilip edilmeyeceğini (ücretli olarak) veya
- Ürünün imha edilip edilmeyeceği (sizin için ücretsiz olarak).

Ürün bilgileri, aksesuar siparişleri veya servis süreci ile ilgili sorular için lütfen müşteri hizmetlerimize başvurun. Sorular olduğunda ürün numarasını belirtin.

Teknik destek

444 2 826
(ücretli)

Pazartesi - Pazar
09:00 - 19:00 saatleri arasında
e-posta: servis@tchibo.com.tr

Ürün numarası: 610 945

Ürün numarası: 610 945

Tchibo için özel olarak üretilmiştir: Tchibo GmbH, Überseering 18,
22297 Hamburg, Germany
www.tchibo.com.tr
