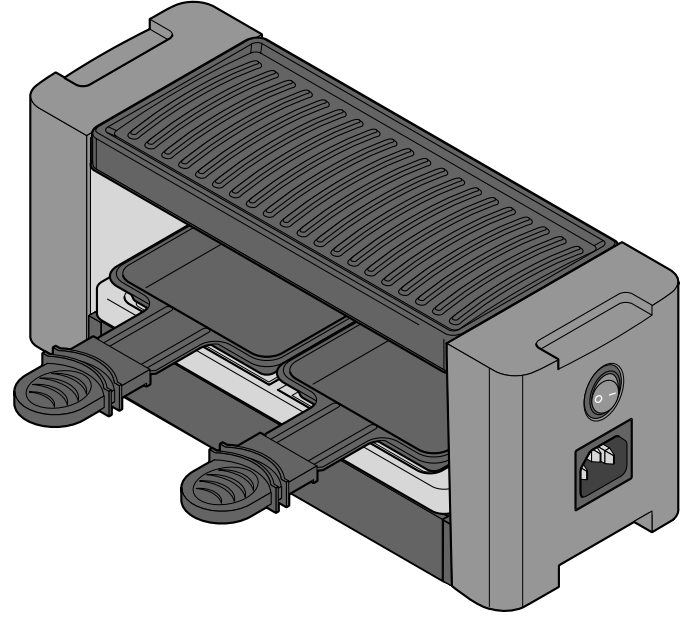


Tchibo

İki kişilik raklet



tr Kullanım Kılavuzu

İçindekiler

- 2 Bu kılavuza dair
- 3 Güvenlik uyarıları
- 5 Özellikler
- 5 Genel bakış (ambalaj içeriği)
- 6 Raklet konusunda önemli
- 7 Tarif fikirleri
- 8 İlk kullanım öncesi
- 9 Kullanım
- 9 Cihazı çalıştırma ve ısıtma
- 9 Raklet yapma
- 10 Izgara yapma
- 10 Kullanımdan sonra kapatma
- 10 Birkaç cihazı birbirine bağlama
- 11 Temizleme ve saklama
- 11 Sorun / Çözüm
- 12 Teknik bilgiler
- 12 Garanti belgesi
- 13 Teknik destek
- 13 Garanti şartları
- 14 Servis ve onarım

Bu kılavuza dair

Bu ürün çeşitli emniyet tertibatlarına sahiptir. Yine de güvenlik uyarılarını dikkatle okuyun. Kaza sonucu ortaya çıkabilecek yaralanmaları ve hasarları önlemek için ürünü yalnızca bu kullanım kılavuzunda belirtildiği şekilde kullanın.

Gerektiğinde tekrar okumak üzere bu kılavuzu saklayın.

Bu ürün başkasına devredildiğinde, bu kılavuz da beraberinde verilmelidir.

Kullanım kılavuzundaki işaretler:



Bu işaret sizi yaralanma tehlikelerine karşı uyarır.



Bu işaret, elektriğin neden olabileceği yaralanma tehlikelerine karşı uyarır.

Bu kullanım kılavuzundaki işaret sözcükleri:

TEHLİKE doğrudan tehlikeli olan ağır yaralanma tehlikesine veya hayati tehlikeye karşı uyarır.

UYARI olası ağır yaralanma tehlikesine veya hayati tehlikeye karşı uyarır.

DİKKAT olası küçük yaralanmalara karşı uyarır.

BİLGİ olası maddi hasarlara karşı uyarır.



Ek bilgiler bu işaretle gösterilmiştir.



www.tchibo.com.tr/kilavuzlar

Güvenlik uyarıları

Kullanım amacı

Ürün, buna uygun yiyeceklerin pişirilmesi için öngörülmüştür. Evlerdeki ihtiyaca göre tasarlanmıştır. Bu cihazın, ticari veya eve benzer alanlarda, örn. dükkan, ofis vb. mekanların mutfaklarında, tarımsal alanlarda, otel, motel vb. mekanların müşterileri tarafından veya oda kahvaltı pansiyonlarda kullanılması uygun değildir.

Elektronik cihaz kullanım kabiliyeti kısıtlı olan yetişkinler ve çocuklar için Tehlike

- Çocukları ambalaj malzemesinden uzak tutun. Aksi takdirde boğulma tehlikesi vardır!
- Bu cihaz 8 yaşından büyük çocuklar ve fiziksel, sezgisel veya ruhsal yetenek veya tecrübesizlik ve/veya bilgisizlik nedeniyle güvenli kullanım sağlayamayan yetişkinler tarafından sadece denetlendikleri veya güvenli kullanım hakkında talimat aldıkları ve bundan dolayı oluşabilecek tehlikeleri anladıkları durumda kullanılabilir. Çocukların cihazı temizlemesine izin verilmez, fakat çocuk 8 yaşından büyük ise ve bir yetişkin tarafından gözetleniyor ise, bu bir istisna teşkil eder. Çocukların bu cihaz ile oynamaları yasaktır. Cihaz ve cihazın elektrik kablosu, prizi takma işleminden prizi çekme ve tamamıyla soğuma işlemine kadar 8 yaşından küçük çocukların erişebileceği yerlerden uzak tutulmalıdır.
- Cihaz çok ısınıyor. Kullanım ve soğuma esnasında çocukların sıcak cihaz parçalarına dokunmamaları için denetleyin.

Elektriğin sebep olabileceği Tehlikeler

- Elektrik çarpması riski olduğundan cihazı, elektrik kablosunu ve fişini asla suya batırmayın. Tüm parçaları damlayan ve sıçrayan sulardan da koruyun.
- Cihaza, ıslak ellerle dokunmayın ve ürünü açık alanda veya çok rutubetli mekanlarda kullanmayın. Ayrıca cihazı evye ve lavabonun çok yakınında kullanmayın.
- Cihaz nemlendiyse veya ıslandıysa, hemen elektrik fişini prizden çekin. Fiş prizde olduğu müddetçe hiçbir zaman ıslak yerlere dokunmayın.
- Cihazı sadece bağlantısı talimatlara uygun olarak yapılmış ve cihazın teknik bilgilerindeki şebeke gerilimi ile aynı gerilime sahip olan topraklı bir prize takın.
- Bir uzatma kablosu kullanılması gerektiğinde, bunun cihazın teknik bilgilerine uygun olması gerekir. Bir uzatma kablosu satın alırken uzmana danışın.
- Aşağıdaki durumlarda cihazı prizden çekin:
... eğer cihazı kullanmayacaksanız,
... çalıştırma sırasında arızalar meydana geliyorsa veya
... cihazı temizlemeden önce.
Elektrik kabloundan değil, her zaman fişten tutarak çekin.
- Elektrik fişini gerekli durumlarda hızlı çıkarabilmek için kolay ulaşabileceğiniz bir priz kullanın.
- Elektrik kablosunu, kimsenin takılıp düşmeyeceği ve yanlışlıkla cihazın yerleştirildiği yerden çekilmeyeceği şekilde yerleştirin.

- Elektrik kablosu bükülmemeli veya sıkışmamalıdır. Elektrik kablosunu keskin kenarlardan, kızgın yağdan, sıcak cihaz parçalarından veya diğer ısı kaynaklarından uzak tutun.
- Aynı yapı tarzı 4 münferit cihazdan daha fazlasını bağlamayın.
- Cihazda veya elektrik kablosunda gözle görülür hasar varsa veya cihaz yere düşmüşse artık kullanılmamalıdır. Cihazı ve elektrik kablosunu düzenli olarak hasar bakımından kontrol edin.
- Üründe herhangi bir değişiklik yapmayın. Cihazı sadece ambalaj kapsamındaki elektrik kablosu ile kullanın. Cihazda yapılması gereken onarımları sadece yetkili bir servise yaptırın. Elektrik kablosu hasarlı olduğunda, oluşabilecek tehlikeleri önlemek için kablonun üreticisi, müşteri hizmetleri ve benzeri kalifiye kişiler tarafından, teknik bilgilere uygun olan bir elektrik kablosu ile değiştirilmelidir.

Yanma/yangın Tehlikesi

- Kullanım esnasında cihazı asla denetimsiz bırakmayın!
- Cihazı zaman ayarlı veya uzaktan kumandalı prizlere bağlamayın.
- Cihazı çalıştırmak için bir masanın üzerine yerleştirin, duvarın dibine veya köşeye, dolabın içine, tül perdenin yanına kesinlikle yerleştirmeyin. Cihazı ısıya dayanıklı bir yüzeye yerleştirin ve cihazın havalandırmasının eşyalar tarafından engellenmediğine dikkat edin. Elektrik kablosu, cihazdan tamamen serbest şekilde durmalı ve herhangi bir sıcak cihaz parçasıyla temas etmemelidir.

- Cihaz, çalışma sırasında çok fazla ısınır! Sıcak yüzeylere dokunmayın. Kullanım ve soğuma esnasında kimsenin cihazın sıcak parçalarına dokunmamasına dikkat edin.
- Kızgın ısıtma çubukları serbest kaldığından, cihazı asla ızgara plakası olmadan kullanmayın.
- Cihazı kömür veya diğer yanıcı maddelerle kesinlikle kullanmayın!
- Cihazı temizlemeden, bir yere taşımadan veya kaldırmadan önce cihazın soğumasını bekleyin.

Maddi hasarlar

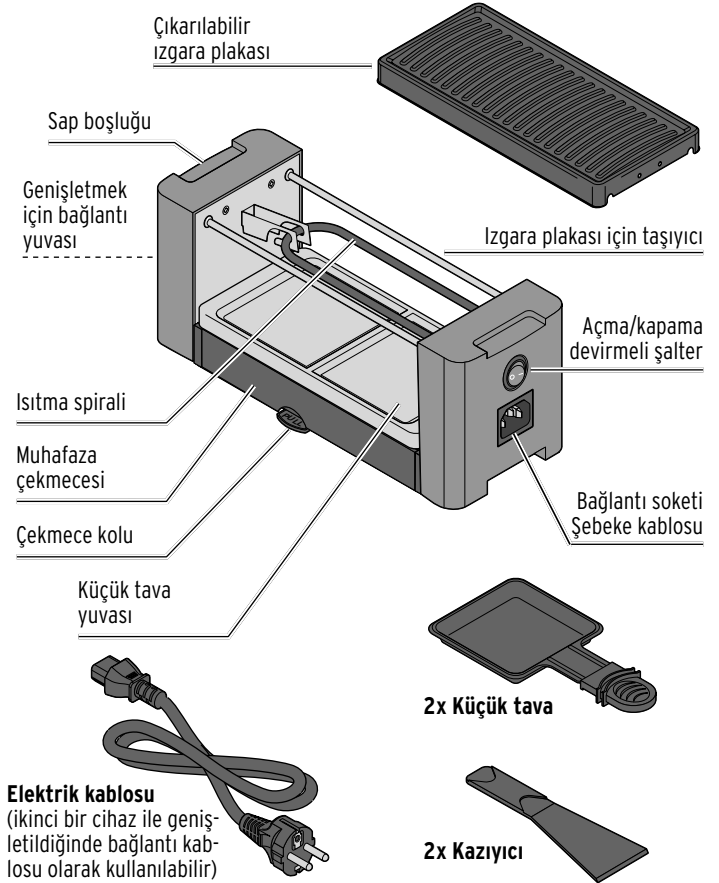
- Kullanma esnasında sıçramalar kaçınılmaz olduğundan cihazı düz, ısıya ve yağ sıçramasına karşı dayanıklı, kolay temizlenebilen kaymaz bir altlığa yerleştirin.
- Cihazı örn. ocak gibi ısınabilen yüzeylerin üzerine koymayın ve ısı kaynakları ile arasında yeterince mesafe bırakın.
- Rakleti sadece beraberinde teslim edilen aksesuarlar ile birlikte kullanın.
- Hazırlamak için küçük tavaları sadece bunun için öngörülmüş olan yuvalara yerleştirin.
- Isıtma ve kullanma esnasında cihazın içerisinde boş küçük tavaları bırakmayın.

- Pişecek gıdaları her zaman doğrudan ızgaranın üstüne yerleştirin. Tencere, tava, ızgara araçları veya alüminyum folyo kullanmayın; çünkü ısı toplanması sonucu tamir edilemez hasar oluşabilir (Aşırı ısınma koruması). Bu durumda bir servise başvurun.
- Izgara plakası üzerinde ve küçük tavaların içinde yiyecek kesmeyin. Izgara plakasının ve küçük tavaların yapışmaz yüzeyinin çizilmemesi için birlikte teslim edilen plastik kazıyıcıyı veya ısıya dayanıklı plastik ya da tahta gereçleri kullanın.
- Yapışmaz yüzeyin zarar görmemesi için temizlemek için aşındırıcı kimyasallar, fırın temizleyicisi veya çizen maddeler kullanmayın.
- Bazı cila, plastik veya mobilya bakım malzemelerinin cihazın kaymayan ayaklarının içine işleyip yumuşatması önlenemeyebilir. Mobilyada istenmeyen izlerin oluşmasını önlemek için gerekirse cihazın altına kaymayan, ısı ve sıçramaya dayanıklı bir altlık yerleştirin.

Özellikler

- İki kişi için ideal kompakt raklet cihazı
- Aynı yapı türündeki üç ilave raklet cihazı ile genişletilebilir
- Izgara plakası üzerinde raklet tavaları ve kırmızı et, balık veya sebze aynı anda hazırlanabilir
- Kolayca temizlemek için çıkarılabilir ızgara plakası

Genel bakış (ambalaj içeriği)



Raklet konusunda önemli

Raklet aslen İsviçre'den gelir ve zaman ayrılması gereken sosyal bir yemektir.

Geleneksel rakleti hazırlarken „Gschwellti“ (kabuğuyla haşlanan patatesi) raklet peyniri ile küçük tavalarda üstünü kızartın. Her bir kişi için yaklaşık 200 g dilimlenmiş yumuşak peynir hesaplayın. Raklet peynirinin yerine Appenzeller veya Tilsit peyniri de uygundur. Örneğin kornişon, karışık turşu ve salatalık turşusu garnitür olarak sunulabilir.

Küçük tavaları patates dilimleri ve garnitürler ile doldurun ve bunların tümünü 3 ile 5 mm kalınlığındaki peynir dilimleri ile kapatın. Tercihinize göre örn. karabiber veya biber ile baharatlayın. Yemeğe hafif roze veya beyaz şarap uygundur.

Raklet malzeme seçimi ve garnitürü, üstü peynir ile pişmeye uygun her şeyle, zevke ve yaratıcılığa göre genişletilebilir. Aynı şey baharat seçiminde de geçerlidir.

Aşağıda bazı uygun malzeme önerilerini bulabilirsiniz: Soğan, domates, kabak, taze yeşil soğan, kereviz sapı, biber, rezene, mantar, salatalık turşusu, pastırma, ızgara hindi göğsü, salam

İpuçları:

- Pişme süresi malzemelerin kalınlığına ve cinsine bağlıdır. Kısa pişme süresi olan gıdalar özellikle uygundur. Porsiyonları önceden 1-2 cm kalınlığında, en fazla küçük tava büyüklüğünde kesin.
- Ufak kesilmiş malzemelerin aynı sürede pişmeleri için yaklaşık aynı büyüklükte olmaları gerekmektedir.
- Peynir ve pastırma doğal olarak zaten tuzludur. Bu yüzden tuz koyarken dikkatli olun.
- Peyniri tek parça olarak satın alın ve ihtiyaç olduğunda küçük parçalar halinde kesin. Böylece daha uzun süre taze kalacaktır.
- Masada ısıtılması gereken sebze ve meyveleri, yemeğe başlamadan kısa bir süre önce yıkayın, temizleyin ve kesin.
- Raklet cihazınız çalışma esnasında fazla sıcaklık verir. Bu yüzden taze malzemeleri cihazın yakınına bırakmayın.
- Eğer ızgara plakası üzerinde ızgara yaptığınızı veya kızarttığınızı malzemeleri, ayrıca küçük raklet tavalarının içinde üzerlerini pişirecekseniz, malzemeleri ızgara yapmadan önce küçük parçalara bölün.
- ızgara plakası üzerinde katı veya sıvı yağ oldukça az kullanın. Yağ sıçramalarını azaltmak için yağlı sosleri kızartmadan önce delin.

Tarif fikirleri

Pastırmalı raklet

- ▷ İnce kesilmiş pastırmaları hafifçe kızartın ve küçük tavalara yerleştirin.
- ▷ Bir dilim peyniri üzerinde erimeye bırakın. Tercihe göre baharatlayın.

Peynirli pizza

- ▷ Küçük tavaların her birine 2-3 mm kalınlığında peynir dilimi yerleştirin.
- ▷ Küçük tavaların içine domates ve sivri biberleri küp küp yerleştirin.
- ▷ Peyniri erimeye bırakın.
- ▷ Son olarak üzerine bir salam yerleştirin.

Mantarlı raklet

- ▷ Küçük tavada ince yaprak şeklinde kesilmiş taze mantarları az miktar tereyağı ile yumuşayana kadar buharda pişirin.
- ▷ Küçük tavaları dışarı çıkartın, gerekirse mantarları hafif tuzlayın ve bir dilim peyniri üzerine yerleştirin.
- ▷ Küçük tavayı cihaza tekrar geri yerleştirin ve peyniri erimeye bırakın.
- ▷ Son olarak hafifçe karabiber serpin. İlave olarak baget ekmeği sunun.

İlk kullanım öncesi



Çocuklar için TEHLİKE - Boğulma/yutma sonucu ölüm tehlikesi

- Çocukları ambalaj malzemesinden uzak tutun. Ambalajı derhal imha edin.



Yangın/yanma UYARISI

- Cihazı çalıştırmak için çevresinin boş olmasını sağlayın, asla bir duvara ya da köşeye, perdeye vb. nesnenin yanına koymayın.
- Kullanım ve soğuma esnasında kimsenin cihazın sıcak parçalarına dokunmamasına dikkat edin.

BİLGİ - Maddi hasar tehlikesi var

- Yapışmaz yüzeylere - zarar vermemek için özellikle küçük tavaları ve ızgara - plakasını temizlemek için aşındırıcı temizlik malzemeleri, fırın temizleyicisi veya çizen maddeler kullanmayın.

Olası üretim kalıntılarında arındırmak için cihaz ilk kullanımdan önce temizlenmeli ve bir kez gıda olmadan ısıtılmalıdır.



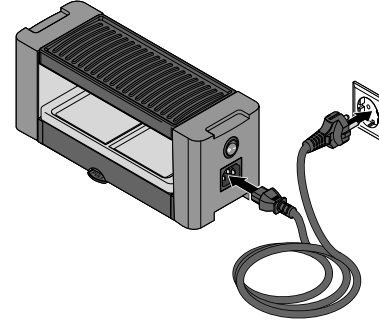
İlk ısınma esnasında çok hafif bir yanık kokusu oluşabilir, ancak bu koku herhangi bir zarar vermez. Yeterli havalandırmayı sağlayın.

1. Küçük tavaları ve plastik kazıyıcıyı sıcak suda ve az miktar bulaşık deterjanı ile temizleyin ve son olarak tüm parçaları iyice kurulayın.
2. Çıkarılabilen ızgara plakasını sıcak su ve biraz deterjan ile temizleyin. Cihaza tekrar yerleştirmeden önce son olarak ızgara plakasını iyice kurulayın. Izgara plakası doğru şekilde öngörülen sabitlemelere oturmalıdır.



Küçük tavalar, kazıyıcı ve ızgara plakası bulaşık makinesinde yıkanabilir.

3. Küçük tava yuvalarını yumuşak nemli bir bezle silin. Yuvaları son olarak iyice kurulayın.



4. Cihazı **küçük tavalar olmadan** düz, ısıya dayanıklı zemine bırakın.

5. Elektrik kablosunu cihazın yan tarafındaki bağlantı soketine bağlayın ve elektrik fişini prize takın. Elektrik kablosunu cihaza temas etmeyecek şekilde yerleştirin.

6. Cihazı çalıştırmak için açma/kapama devirme şalterini **I** konumuna getirin. Devirme şalterine entegre edilen çalışma kontrol lambası kırmızı yanar ve cihazın ısındığını gösterir.
7. Cihazı yaklaşık 10 dakika kadar ısıtın.
8. Cihazı son olarak açma/kapama devirme şalterini **O** konumuna getirerek tekrar kapatın. Entegre edilen çalışma kontrol lambası söner.
9. Elektrik fişini prizden çıkarın ve cihazın tamamen soğumasını bekleyin. Bu esnada kimsenin yanlışlıkla cihazın sıcak parçalarına dokunmamasına dikkat edin.

10. Cihazın yüzeyini ve ızgara plakasını bir kez daha hafif nemli bir bezle silin ve sonra kurulaşın.

Cihaz artık kullanıma hazır!

Kullanım

► Kullanımdan önce „İlk kullanımdan önce” bölümünde belirtilen güvenlik talimatlarını da dikkate alın.



Yangın/yanma **UYARISI**

- Kullanım esnasında cihaz ve küçük tavalar çok ısınır. Kimsenin cihazın sıcak parçalarına dokunmamasına dikkat edin. Özellikle çocuklar raklet yaparken gözetim altında tutulmalıdırlar.
- Kızgın küçük tavaları sadece kulplarından tutun.
- Cihazı ızgara plakası oturtulmadan kullanmayın.

BİLGİ - Maddi hasarlar

- Küçük tavaları aşırı doldurmayın. Yerleştirilmiş küçük tavalanın içeriği, ısıtma spirali ile temas etmemelidir.
- Boş küçük tavaları hala sıcak olan cihaza geri yerleştirmeyin. Aksi halde gıda maddeleri yanabilir ve çok zor çıkarılır.
- Küçük tavalanın içinde veya ızgara plakası üzerinde gıdaları kesmeyin. Yapışmaz yüzeylere zarar vermemek için küçük tavalanın içinde ve ızgara plakasının üzerinde sadece beraberinde gönderilen kazıyıcı veya tahta ya da plastik gereçleri kullanın.

Cihazı çalıştırma ve ısıtma

1. Cihazı **küçük tavalardan** düz, ısıya dayanıklı zemine bırakın. Genelde yağ sıçramaları önlenemediğinden, gerekirse ısıya dayanıklı, kolay temizlenebilen bir altlığı altına yerleştirin.
2. Elektrik kablosunu cihazın yan tarafındaki bağlantı soketine bağlaşın ve elektrik fişini prize takın. Elektrik kablosunu cihaza temas etmeyecek şekilde yerleştirin.
3. Cihazı çalıştırmak için açma/kapama devirme şalterini I konumuna getirin. Devirme şalterine entegre edilen çalıştırma kontrol lambası kırmızı yanar ve cihazın ısındığını gösterir. Cihaz ısı ayarlayıcısı mevcut değildir.
4. Çalışma ısısına ulaşabilmesi için cihazı yaklaşık 20 dakika kadar ısıtın. Şimdi raklet yapmaya başlayabilirsiniz.

Raklet yapma

1. Küçük tavaları hazırlanmış malzemelerle doldurun ve sonra küçük tavaları ızgara plakalarının altındaki yuvalara yerleştirin.
Hiçbir şeyin yanmaması için: Gerekirse küçük tavaları az miktarda yağlaşın. Malzemelerin ısıtma spirali ile temas etmemesi için küçük tavaları çok miktarda doldurmayın! Yerleştirilmiş küçük tavaları her zaman göz önünde bulundurun.
2. İstenilen pişme derecesine ulaşıldığında, küçük tavaları yuvalardan dışarı çıkartın ve beraber gönderilen plastik kazıyıcı ile tavanın içerisindekileri bir tabağa yerleştirin.

Birkaç cihazı birbirine bağlama

3. Eğer hemen küçük tavaları yeniden doldurmayacaksanız, onları ısıya dayanıklı altlığın üzerine yerleştirin. Asla boş bir küçük tavayı sıcak cihaza geri yerleştirmeyin!



Aşırı ısı oluşmaması ve gereksiz elektrik tüketimini önlemek için - eğer aynı zamanda da ızgara plakasını kullanmıyorsanız - raklet yaparken uzun süreli durdurmalarda cihazı arada bir kapatın ve gerektiğinde tekrar çalıştırın.

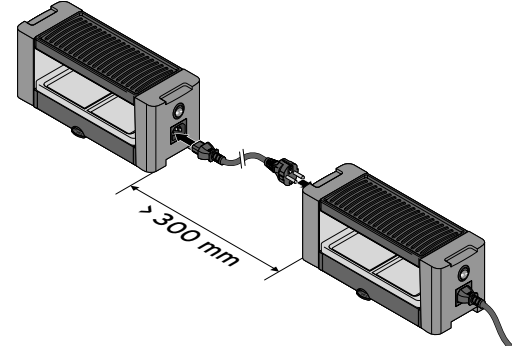
Izgara yapma

Izgara plakası üzerinde raklet yapmak için ayrıca et, balık veya sebze de hazırlayabilirsiniz. Aşağıdaki noktalara dikkat edin:

- ▷ Izgaradan önce hep ilk olarak donmuş malzemeleri çözün!
- ▷ Gerekirse malzemeleri aynı büyüklükte parçalara kesin.
- ▷ Gerekirse ısıtmadan sonra ızgara plakasına uygun sıvı yağ sürün.

Kullanımdan sonra kapatma

1. Cihazı kapamak için kullanımdan sonra açma/kapama devirme şalterini O konumuna getirin. Entegre edilen çalışma kontrol lambası söner.
2. Elektrik fişini prizden çıkarın.
3. Cihazı temizlemeden önce, "Temizleme ve saklama" bölümünde gösterildiği gibi tamamen soğumaya bırakın.



Cihaza aynı yapı tarzı olan maksimum 3 cihaz daha eklenebilir, keyifli arkadaş ve aile yemekleri için çok uygundur!

1. Cihazları gösterildiği gibi birlikte teslim edilmiş olan elektrik kabloları ile bağlayın.
2. Bağlı olan cihazı yeterli mesafede birbirine konumlandırın (en az 30 cm).

Temizleme ve saklama



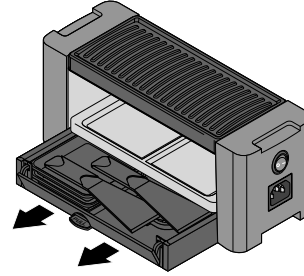
UYARI - Elektrik çarpması sonucu ölüm tehlikesi

- Ürünü temizlemeden önce elektrik fişini prizden çıkarın.
- Elektrik çarpması riski olduğundan cihazı, güç kablosunu ve fişini asla suya batırmayın. Tüm parçaları damlayan ve sıçrayan sulardan da koruyun.

BİLGİ - Maddi hasarlar

- Yapışmaz yüzeylere - zarar vermeme için özellikle küçük tavaları ve ızgara - plakasını temizlemek için aşındırıcı temizlik malzemeleri, fırın temizleyicisi veya çizen maddeler kullanmayın.

1. Temizlemek için ızgara plakası cihazdan çıkarılmadan önce cihazı tamamen soğumaya bırakın.
2. Gerekirse yanmış gıda maddelerini biraz yumuşamaya bırakın.
3. Izgara plakasını, küçük tavaları ve kazıyıcıyı az miktar bulaşık deterjanı ile ılık suda temizleyin. Ardından tüm parçaları iyice kurulaştırın. Izgara plakası, küçük tavalara ve kazıyıcı bulaşık makinesinde yıkana-bilir.
4. Küçük tava yuvalarını ve gövdeyi hafif nemli bir bezle silin. Kuru bir bezle iyice kurulaştırın.



5. Çekmeceyi kolundan çekerek çıkarın, kazıyıcıyı ve küçük tavaları bunun içerisinde saklayın ve ızgara plakasını tekrar çubukların üzerine yerleştirin.
6. Cihazı hasarlara karşı korumak için mümkün olduğu kadar orijinal ambalajında muhafaza edin.

7. Cihazı, nem ve yüksek ısılardan korunan kuru bir ortamda depolayın.

Sorun / Çözüm

Cihaz çalışmıyor.

- Elektrik kablosu doğru şekilde prize ve bağlantı soketi cihaza takılı mı?
- Açma/kapama devirme şalteri I açık mı?
- Cihaz aşırı mı ısındı? Sıcaklık sigortası attı ve cihaz kapandı. Cihazı sakın yeniden çalıştırmayın! Uzman bir servise başvurun.

Izgara plakası üzerindeki malzemeler yapışıyor/yanıyor.

- Gerekirse ızgara plakasını az miktarda sıvı yağ ile yağlayın.

Teknik bilgiler

Model:	672 754
Şebeke gerilimi:	220-240 V ~ 50/60 Hz
Güç:	350 Watt
Koruma sınıfı:	I ⚡
Ortam sıcaklığı:	+10 ila +40 °C
Tchibo için özel olarak üretilmiştir:	Tchibo GmbH, Überseering 18, 22297 Hamburg, Germany, www.tchibo.com.tr



Ürün geliştirmeleri çerçevesinde üründe teknik ve dizayn değişikliği yapma hakkımız saklıdır.

İmha etme

Ürün ve ambalajı, tekrar kullanılabilen değerli malzemelerden üretilmiştir. Tekrar kullanım sayesinde atıklar azalır ve çevre korunur.

Ambalajı malzeme türüne göre imha edin. Bunun için bölgenizdeki kağıt, mukavva ve hafif ambalaj toplama merkezlerinin sunduğu imkanlardan faydalanabilirsiniz.



Bu sembolle işaretlenen **cihazlar**, ev atıklarına ile birlikte atılmamalıdır!

Yasalara göre atık cihazlarınızı, ev çöpünden ayrı atmak zorundasınız. Elektrikli cihazlar tehlikeli maddeler içerir. Bunların uygun olmayan şekilde depolanması ve imha edilmesi çevreye ve sağlığa zarar verebilmektedir. Atık cihazları ücretsiz olarak geri alan toplama merkezleri hakkında bilgi için bağlı bulunduğunuz belediyeye danışabilirsiniz.

Garanti belgesi

22.06.2022-140713

Üretici veya İthalatçı Firmasının:

Unvanı: TCHİBO KAHVE MAM.
DAĞ. ve PAZ. TİC. LTD. ŞTİ

Adresi: BARBAROS MAH.
LALE SOK. NO: 2/7
MY OFFİCE BİNASI
ATAŞEHİR - İSTANBUL /
TÜRKİYE

Telefonu: +90 216 575 44 11

Faks: +90 216 576 04 84

e-posta: info@tchibo.com.tr

Yetkilinin

İmzası:

Firmasının

Kaşesi:

Tchibo KAHVE MAM. ve PAZ. TİC. LTD. ŞTİ.
BARBAROS MAH. CAĞIRCI SOK. MY OFFICE BİNASI
No: 2/7-ATASEHIR / İSTANBUL (Yeni Adres)
MÜHÜRLENDİRİLMİŞ V.İ.D. 833 042 4403
İSTANBUL TİCARET ODASI 568860
www.tchibo.com.tr
Tel: 0216 575 44 11 Faks: 0216 576 04 84

Satıcı Firmasının:

Unvanı: TCHİBO KAHVE MAM.
DAĞ. ve PAZ. TİC. LTD. ŞTİ

Adresi: BARBAROS MAH.
LALE SOK. NO: 2/7
MY OFFİCE BİNASI
ATAŞEHİR - İSTANBUL /
TÜRKİYE

Telefonu: +90 216 575 44 11

Faks: +90 216 576 04 84

e-posta: info@tchibo.com.tr

Fatura Tarihi ve Sayısı:

Teslim Tarihi ve Yeri:

Yetkilinin

İmzası:

Firmasının

Kaşesi:

MALİN

Cinsi: ELEKTRİKLİ IZGARA

Markası: TCM

Modeli: 672 754

Garanti Süresi: 2 YIL

Azami Tamir Süresi: 20 iş günü

Bandrol ve Seri No:

Tchibo KAHVE MAM. ve PAZ. TİC. LTD. ŞTİ.
BARBAROS MAH. CAĞIRCI SOK. MY OFFICE BİNASI
No: 2/7-ATASEHIR / İSTANBUL (Yeni Adres)
MÜHÜRLENDİRİLMİŞ V.İ.D. 833 042 4403
İSTANBUL TİCARET ODASI 568860
www.tchibo.com.tr
Tel: 0216 575 44 11 Faks: 0216 576 04 84

Garanti şartları

- 1) Garanti süresi, malın teslim tarihinden itibaren başlar ve **2 yıldır**.
(Bu süre 2 yıldan az olamaz)
- 2) Malın bütün parçaları dahil olmak üzere tamamı garanti kapsamındadır.
- 3) Malın ayıplı olduğunun anlaşılması durumunda tüketici, 6502 sayılı Tüketicinin Korunması Hakkında Kanununun 11 inci maddesinde yer alan;
a) Sözleşmeden dönme,
b) Satış bedelinden indirim isteme,
c) Ücretsiz onarılmasını isteme,
ç) Satılanın ayıpsız bir misli ile değiştirilmesini isteme, haklarından birini kullanabilir.
- 4) **Tüketicinin bu haklardan ücretsiz onarım hakkını** seçmesi durumunda satıcı; işçilik masrafı, değiştirilen parça bedeli ya da başka herhangi bir ad altında hiçbir ücret talep etmeksizin malın onarımını yapmak veya yaptırmakla yükümlüdür. Tüketici ücretsiz onarım hakkını üretici veya ithalatçıya karşı da kullanabilir. Satıcı, üretici ve ithalatçı tüketicinin bu hakkını kullanmasından müteselsilen sorumludur.
- 5) **Tüketicinin, ücretsiz onarım hakkını** kullanması halinde malın;
 - Garanti süresi içinde tekrar arızalanması,
 - Tamiri için gereken azami sürenin aşılması,
 - Tamirinin mümkün olmadığı, yetkili servis istasyonu, satıcı, üretici veya ithalatçı tarafından bir raporla belirlenmesi durumlarında; **tüketici malın bedel iadesini, ayıp oranında bedel indirimini veya imkân varsa malın ayıpsız misli ile değiştirilmesini** satıcıdan talep edebilir. Satıcı, tüketicinin talebini reddedemez. Bu talebin yerine getirilmemesi durumunda satıcı, üretici ve ithalatçı müteselsilen sorumludur.
- 6) Malın tamir süresi **20 iş gününü**, binek otomobil ve kamyonetler için ise **30 iş gününü** geçemez. Bu süre, garanti süresi içerisinde mala ilişkin arızanın yetkili servis istasyonuna veya satıcıya bildirim tarihinde, garanti süresi dışında ise malın yetkili servis istasyonuna teslim tarihinden itibaren başlar. Malın arızasının **10 iş günü** içerisinde giderilememesi halinde, üretici veya ithalatçı; malın tamiri tamamlanıncaya kadar, benzer özelliklere sahip başka bir malı tüketicinin kullanımına tahsis etmek zorundadır. Malın garanti süresi içerisinde arızalanması durumunda, tamirde geçen süre garanti süresine eklenir.
- 7) Malın kullanma kılavuzunda yer alan hususlara aykırı kullanılmasından kaynaklanan arızalar garanti kapsamı dışındadır.
- 8) Tüketici, garantiden doğan haklarının kullanılması ile ilgili olarak çıkabilecek uyuşmazlıklarda yerleşim yerinin bulunduğu veya tüketici işleminin yapıldığı yerdeki **Tüketici Hakem Heyetine veya Tüketici Mahkemesine** başvurabilir.
- 9) Satıcı tarafından bu **Garanti Belgesinin** verilmemesi durumunda, tüketici **Gümrük ve Ticaret Bakanlığı Tüketicinin Korunması ve Piyasa Gözetimi Genel Müdürlüğüne** başvurabilir.

Teknik destek

 **444 2 826**
(ücretsiz)

Pazartesi - Pazar
09:00 - 19:00 saatleri arasında
e-posta: servis@tchibo.com.tr

Servis ve onarım

Beklenmeyen bir kusur ortaya çıkarsa ürünü şahsen en yakın Tchibo şubesine teslim edin ya da anlaşmalı kargo firmamız ile Tchibo teknik servisimize gönderin.

Ürünün gönderilmesi için lütfen aşağıdaki bilgileri belirtin:

- **Adres bilgileriniz,**
- Bir **telefon numarası** (gündüzleri) ve/veya bir **e-posta adresi,**
- **Satın alma tarihi** ve
- Mümkün olduğunca **ayrıntılı bir hata açıklaması.**

Satın alma belgesinin bir fotokopisini ürüne iliştin. Taşıma esnasında hasar görmemesi için ürünü iyi bir şekilde paketleyerek teknik servisimize göndermek üzere kargo şirketine teslim edin. İade, değişim ya da onarım

işleminiz, bu şekilde hızlıca tamamlanabilecektir.

Gönderim için adres bilgilerinizi, iletişim bilgilerinizi belirtmiş olduğumuz Teknik destek hizmetlerimizden alabilirsiniz. Paketi kargoya verdikten sonra lütfen olası sorular için kargo gönderim belgesini saklayın.

Ürünün garantisi yoksa bizi şu konularda bilgilendirin:

- Bir fiyat teklifi isteyip istemediğinizi veya
- Ürünün onarılmadan size iade edilip edilmeyeceğini (ücretli olarak) veya
- Ürünün imha edilip edilmeyeceği (sizin için ücretsiz olarak).

Ürün bilgileri, aksesuar siparişleri veya servis süreci ile ilgili sorular için lütfen müşteri hizmetlerimize başvurun. Sorular olduğunda ürün numarasını belirtin.

Ürün numarası : 672 754



www.tchibo.com.tr/kilavuzlar

Made exclusively for: Tchibo GmbH, Überseering 18, 22297 Hamburg, Germany, www.tchibo.com.tr
